

Nazwa kwalifikacji: **Organizacja i nadzorowanie procesów produkcji maszyn i urządzeń**  
Oznaczenie kwalifikacji: **MEC.09**  
Numer zadania: **01**  
Wersja arkusza: **SG**

Wypełnia zdający

Numer PESEL zdającego\*

--	--	--	--	--	--	--	--	--	--	--	--	--	--	--	--	--	--	--	--

Miejsce na naklejkę z numerem  
PESEL i z kodem ośrodka

Czas trwania egzaminu: 120 minut.

MEC.09-01-23.06-SG

# EGZAMIN ZAWODOWY

Rok 2023  
CZĘŚĆ PRAKTYCZNA

**PODSTAWA PROGRAMOWA  
2019**

## Instrukcja dla zdającego

1. Na pierwszej stronie arkusza egzaminacyjnego wpisz w oznaczonym miejscu swój numer PESEL i naklej naklejkę z numerem PESEL i z kodem ośrodka.
2. Na KARCIE OCENY w oznaczonym miejscu przyklej naklejkę z numerem PESEL oraz wpisz:
  - swój numer PESEL\*,
  - oznaczenie kwalifikacji,
  - numer zadania,
  - numer stanowiska.
3. Sprawdź, czy arkusz egzaminacyjny zawiera 8 stron i nie zawiera błędów. Ewentualny brak stron lub inne usterki zgłoś przez podniesienie ręki przewodniczącemu zespołu nadzorującego.
4. Zapoznaj się z treścią zadania oraz stanowiskiem egzaminacyjnym. Masz na to 10 minut. Czas ten nie jest wliczany do czasu trwania egzaminu.
5. Czas rozpoczęcia i zakończenia pracy zapisze w widocznym miejscu przewodniczący zespołu nadzorującego.
6. Wykonaj samodzielnie zadanie egzaminacyjne. Przestrzegaj zasad bezpieczeństwa i organizacji pracy.
7. Po zakończeniu wykonania zadania pozostaw arkusz egzaminacyjny z rezultatami oraz KARTĘ OCENY na swoim stanowisku lub w miejscu wskazanym przez przewodniczącego zespołu nadzorującego.
8. Po uzyskaniu zgody zespołu nadzorującego możesz opuścić salę/miejsce przeprowadzania egzaminu.

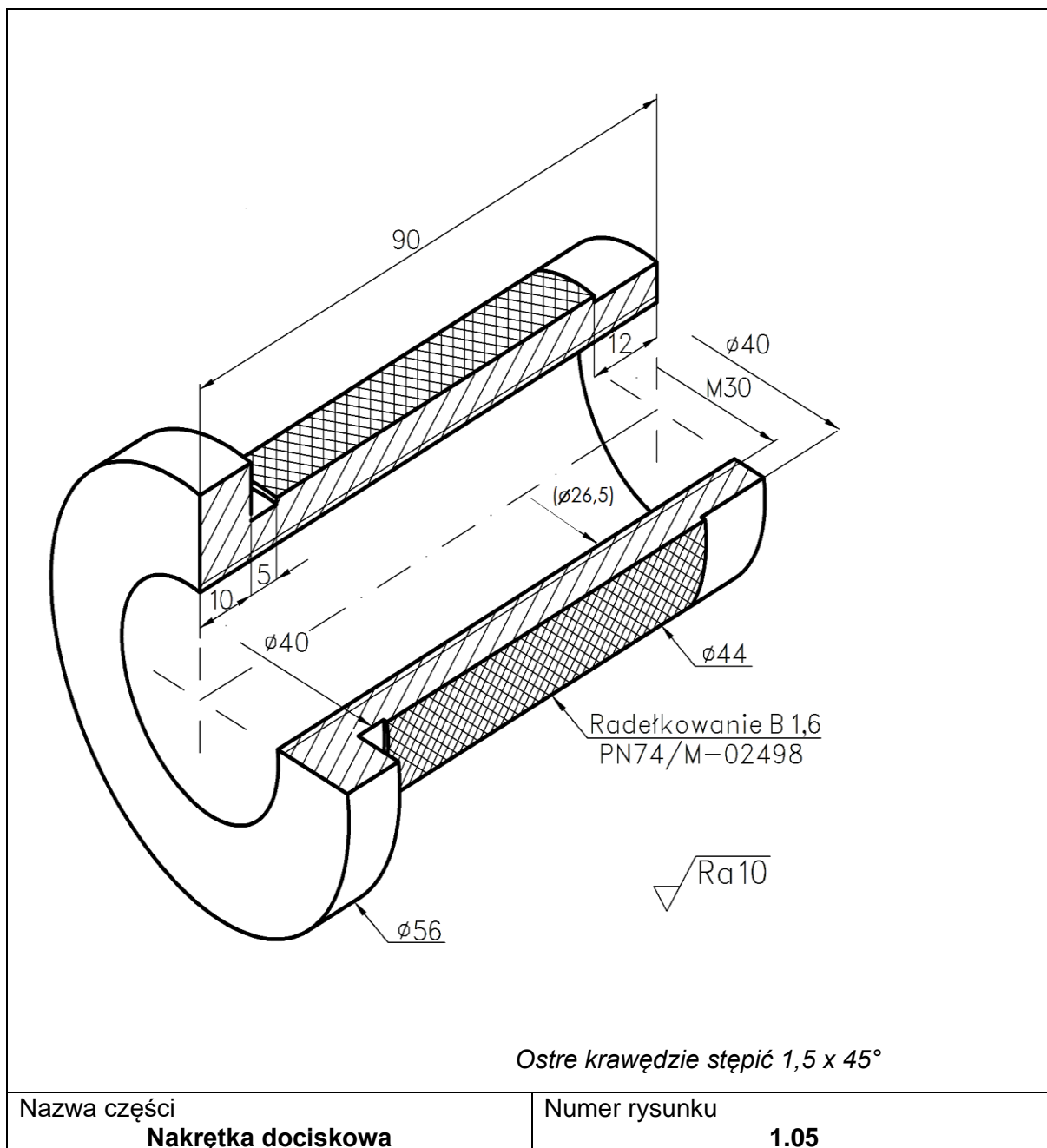
**Powodzenia!**

\* w przypadku braku numeru PESEL – seria i numer paszportu lub innego dokumentu potwierdzającego tożsamość

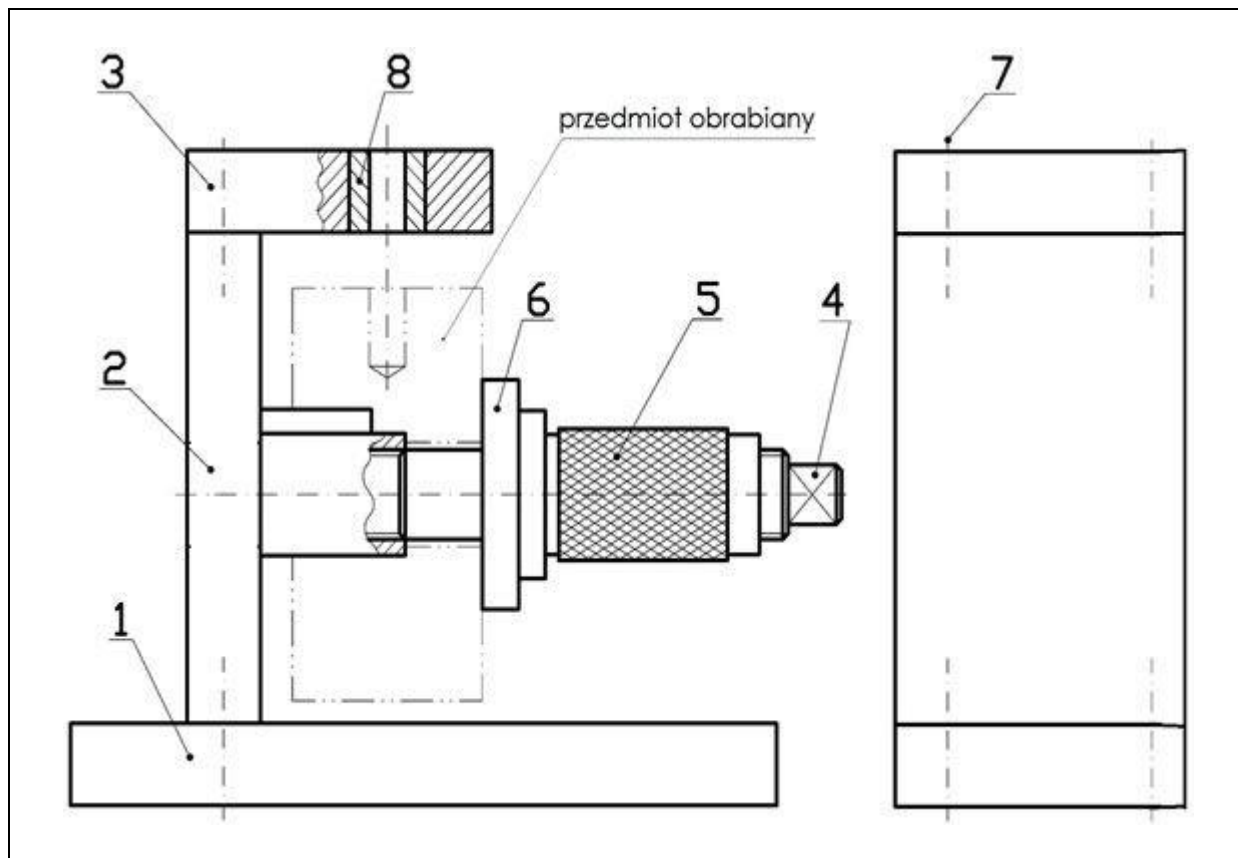
## Zadanie egzaminacyjne

Na podstawie załączonych rysunków 1.05 i 1.00 oraz tabeli 1:

- wykonaj na stanowisku komputerowym wyposażonym w oprogramowanie CAD, rysunek wykonawczy nakrętki dociskowej jako półwidok – półprzekrój (szablon rysunku znajduje się na pulpicie komputera w folderze: EGZAMIN MEC.09),
- zapisz w przygotowanej tabeli proces technologiczny montażu przyrządu wiertarskiego,
- zapisz w przygotowanych tabelach proces technologiczny nakrętki dociskowej z pręta okrągłego oraz dobierz obrabiarki skrawające, narzędzia obróbkowe, sprawdziany i przyrządy pomiarowe niezbędne do wytworzenia nakrętki dociskowej.



Rysunek 1.05 Nakrętka dociskowa



8	Tuleja prowadząca	1	1.07
7	Śruba imbusowa M10	4	DIN 912
6	Podkładka dociskowa	1	1.06
5	Nakrętka dociskowa	1	1.05
4	Trzpień prowadzący	1	1.04
3	Ramię	1	1.03
2	Kolumna	1	1.02
1	Podstawa	1	1.01
Numer części	Nazwa części	Sztuk	Numer rysunku/norma
Nazwa zespołu <b>Przyrząd wiertarski</b>			Numer rysunku <b>1.00</b>

**Rysunek 1.00 Przyrząd wiertarski**

**Tabela 1. Wykaz dostępnych obrabiarek skrawających, narzędzi obróbkowych oraz sprawdzianów i przyrządów pomiarowych**

<b>obrabiarki skrawające</b>	
1.	przeciągarka
2.	wiertarka stołowa
3.	frezarka pozioma
4.	przecinarka tarczowa
5.	szlifierka do wałków
6.	szlifierka do otworów
7.	tokarka uniwersalna kłowa
<b>narzędzia obróbkowe</b>	
1.	pilnik
2.	młotek
3.	nawiertak
4.	frez ślimakowy
5.	frez czołowy
6.	ściernica do wałków
7.	zestaw noży tokarskich imakowych (wygięty, boczny odsadzony, wytaczak prosty, przecinak)
8.	tarcza tnąca do przecinarki
9.	zestaw frezów kształtowych
10.	nóż do gwintów wewnętrznych metrycznych
11.	komplet wiertel od Ø2 do Ø40
12.	przeciągacz do wielowypustów
13.	gwintowniki M4, M6, M8, M10
14.	frez trzpieniowy walcowo-czołowy
15.	zestaw do radełkowania
<b>sprawdziany i przyrządy pomiarowe</b>	
1.	pryzmy
2.	płyta pomiarowa
3.	liniał krawędziowy
4.	suwmiarka modułowa
5.	wzorce chropowości
6.	suwmiarka uniwersalna
7.	czujnik zegarowy z podstawką
8.	głębokościomierz suwmiarkowy
9.	mikrometr wewnętrzny: 5÷30 mm
10.	mikrometr zewnętrzny: 25÷50 mm
11.	mikrometr zewnętrzny: 50÷75 mm
12.	sprawdziany trzpieniowe do gwintów metrycznych M24, M30, M36, M40
13.	sprawdziany pierścieniowe do gwintów metrycznych M24, M30, M36, M40
14.	sprawdziany tłoczkowe dwugraniczne do otworów Ø24H7, Ø30H7, Ø36H7, Ø40H7

**Czas przeznaczony na wykonanie zadania wynosi 120 minut.**

**Ocenić będą 4 rezultaty:**

- rysunek wykonawczy nakrętki dociskowej (wydruk z programu CAD),
- wykaz czynności technologicznych montażu – Instrukcja montażu przyrządu wiertarskiego,
- wykaz operacji i zbiegów technologicznych obróbki nakrętki dociskowej – Karta technologiczna,
- wykaz niezbędnych obrabiarek skrawających, narzędzi obróbkowych oraz sprawdzianów i przyrządów pomiarowych.

### Instrukcja montażu przyrządu wiertarskiego

Nazwa zespołu: <b>Przyrząd wiertarski</b>	Numer rysunku: <b>1.00</b>
---	----------------------------

**wykaz czynności technologicznych montażu:**

.....
.....
.....
.....
.....
.....
.....
.....
.....
.....
.....

### Karta technologiczna

Nazwa części: <b>Nakrętka dociskowa</b>	Numer rysunku: <b>01.05</b>
---	-----------------------------

Materiał wyjściowy: **pręt stalowy Ø60 o długości 180 mm**

**wykaz operacji i zabiegów procesu technologicznego:**

.....
.....
.....
.....
.....
.....
.....
.....
.....
.....
.....



**Miejsce na notatki i obliczenia – brudnopis (nie podlegają ocenie)**









*Wypełnia zdający*

**Do arkusza egzaminacyjnego dołączam wydruki w liczbie: ..... kartek – czystopisu i ..... kartek – brudnopisu.**

*Wypełnia Przewodniczący ZN*

**Potwierdzam dołączenie przez zdającego do arkusza egzaminacyjnego wydruków w liczbie ..... kartek łącznie.**

.....  
*Czytelny podpis Przewodniczącego ZN*