

Nazwa kwalifikacji: **Organizacja i wykonywanie prac spawalniczych**
Symbol kwalifikacji: **MEC.10**
Numer zadania: **01**
Wersja arkusza: **SG**

Wypełnia zdający

Numer PESEL zdającego*

--	--	--	--	--	--	--	--	--	--	--	--	--	--	--	--	--	--	--	--

Miejsce na naklejkę z numerem
PESEL i z kodem ośrodka

Czas trwania egzaminu: **150** minut.

MEC.10-01-24.01-SG

EGZAMIN ZAWODOWY

Rok 2024

CZĘŚĆ PRAKTYCZNA

**PODSTAWA PROGRAMOWA
2019**

Instrukcja dla zdającego

1. Na pierwszej stronie arkusza egzaminacyjnego wpisz w oznaczonym miejscu swój numer PESEL i naklej naklejkę z numerem PESEL i z kodem ośrodka.
2. Na KARCIE OCENY w oznaczonym miejscu przyklej naklejkę z numerem PESEL oraz wpisz:
 - swój numer PESEL*,
 - oznaczenie kwalifikacji,
 - numer zadania,
 - numer stanowiska.
3. Sprawdź, czy arkusz egzaminacyjny zawiera 7 stron i nie zawiera błędów. Ewentualny brak stron lub inne usterki zgłoś przez podniesienie ręki przewodniczącemu zespołu nadzorującego.
4. Zapoznaj się z treścią zadania oraz stanowiskiem egzaminacyjnym. Masz na to 10 minut. Czas ten nie jest wliczany do czasu trwania egzaminu.
5. Czas rozpoczęcia i zakończenia pracy zapisze w widocznym miejscu przewodniczący zespołu nadzorującego.
6. Wykonaj samodzielnie zadanie egzaminacyjne. Przestrzegaj zasad bezpieczeństwa i organizacji pracy.
7. Po zakończeniu wykonania zadania pozostaw arkusz egzaminacyjny z rezultatami oraz KARTĘ OCENY na swoim stanowisku lub w miejscu wskazanym przez przewodniczącego zespołu nadzorującego.
8. Po uzyskaniu zgody zespołu nadzorującego możesz opuścić salę/miejsce przeprowadzania egzaminu.

Powodzenia!

* w przypadku braku numeru PESEL – seria i numer paszportu lub innego dokumentu potwierdzającego tożsamość

Zadanie egzaminacyjne

I. Na podstawie rysunków: szufelka łopaty - rysunek 2, rączka łopaty - rysunek 3 oraz umieszczonego w katalogu EGZAMIN MEC.10 pliku model 3D.pdf, wykonaj rysunek wykonawczy łopaty uwzględniając następujące dane:

1. szufelka łopaty jest połączona z rączką, spoiną pachwinową o grubości $a = 2$ mm i długości $l = 15$ mm po obu stronach rączki,
2. metoda wykonania połączenia spawanego – 135,
3. pozycja wykonania spoin pachwinowych – podolna,
4. złącza spawane należy narysować w sposób uproszczony,
5. wymiarowanie złączy spawanych powinno zawierać: rodzaj spoiny, grubość i długość spoiny (jeżeli nie zwymiarowano inaczej), linię identyfikacyjną, pozycję spawania, metodę spawania.

Dokumenty do wypełnienia, czyli szablon rysunku oraz model 3D.pdf (hasło: **Mec10_1004**) znajdują się w katalogu EGZAMIN MEC.10 na pulpicie komputera.

II. Zakładając, że wykonawca zamierza zmienić proces wytworzenia łopaty poprzez zastosowanie procesu zgrzewania do łączenia rączki z szufelką łopaty, określ:

1. metodę zgrzewania w tabeli 2 wykorzystując informacje zawarte w tabeli 1,
2. natężenie prądu zgrzewania, które jest potrzebne do połączenia rączki z szufelką łopaty, wykorzystując nomogram - rysunek 4 poprzez nakreślenie na nim odpowiednich linii, a także zaznaczenie punktów ich przecięcia z osiami P/t, g i K zakładając, że należy zastosować parametry miękkie zgrzewania, czyli:
 - okres zgrzewania $t = 50$
 - siła docisku elektrod $P = 500$ daN
 - współczynnik K wynosi 2,2

Uwaga:

Przy zgrzewaniu elementów o różnej grubości należy przyjąć parametry względem cieńszego materiału.

Wyznaczoną wartość natężenia prądu i jego jednostkę wpisz w tabeli 3.

3. średnice elektrod używanych w procesie zgrzewania oporowego punktowego, którego schemat przedstawiono na rysunku 1, należy obliczyć wg zależności:

$$d_{e1} = 5\sqrt{g_1}$$

$$d_{e2} = 5\sqrt{g_2}$$

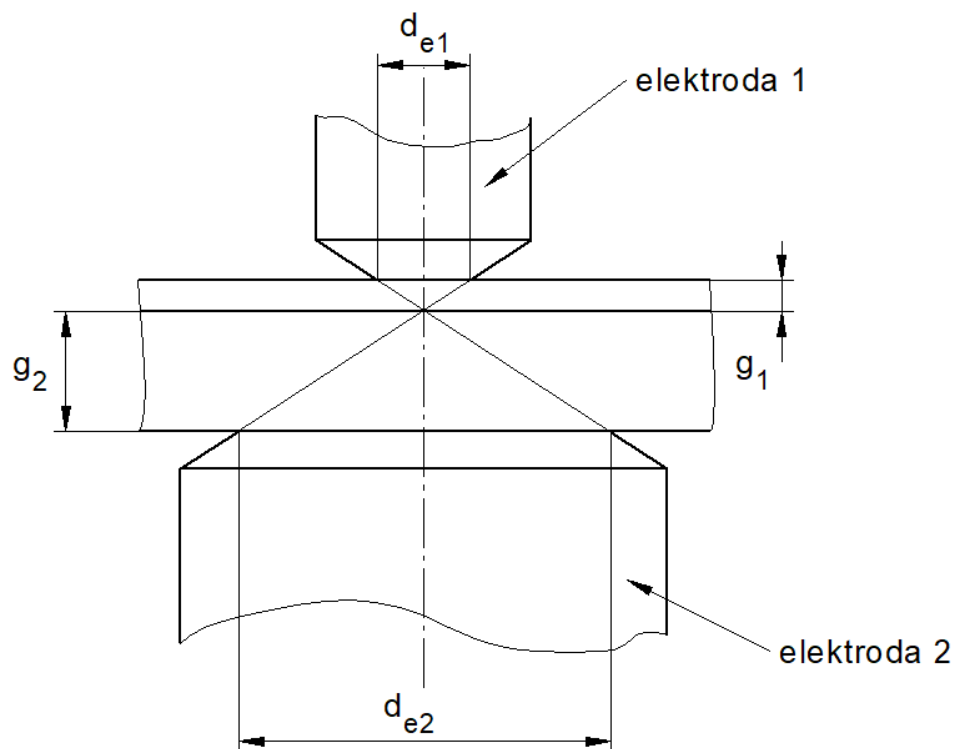
gdzie:

d_{e1} - średnica elektrody 1 [mm]

d_{e2} - średnica elektrody 2 [mm]

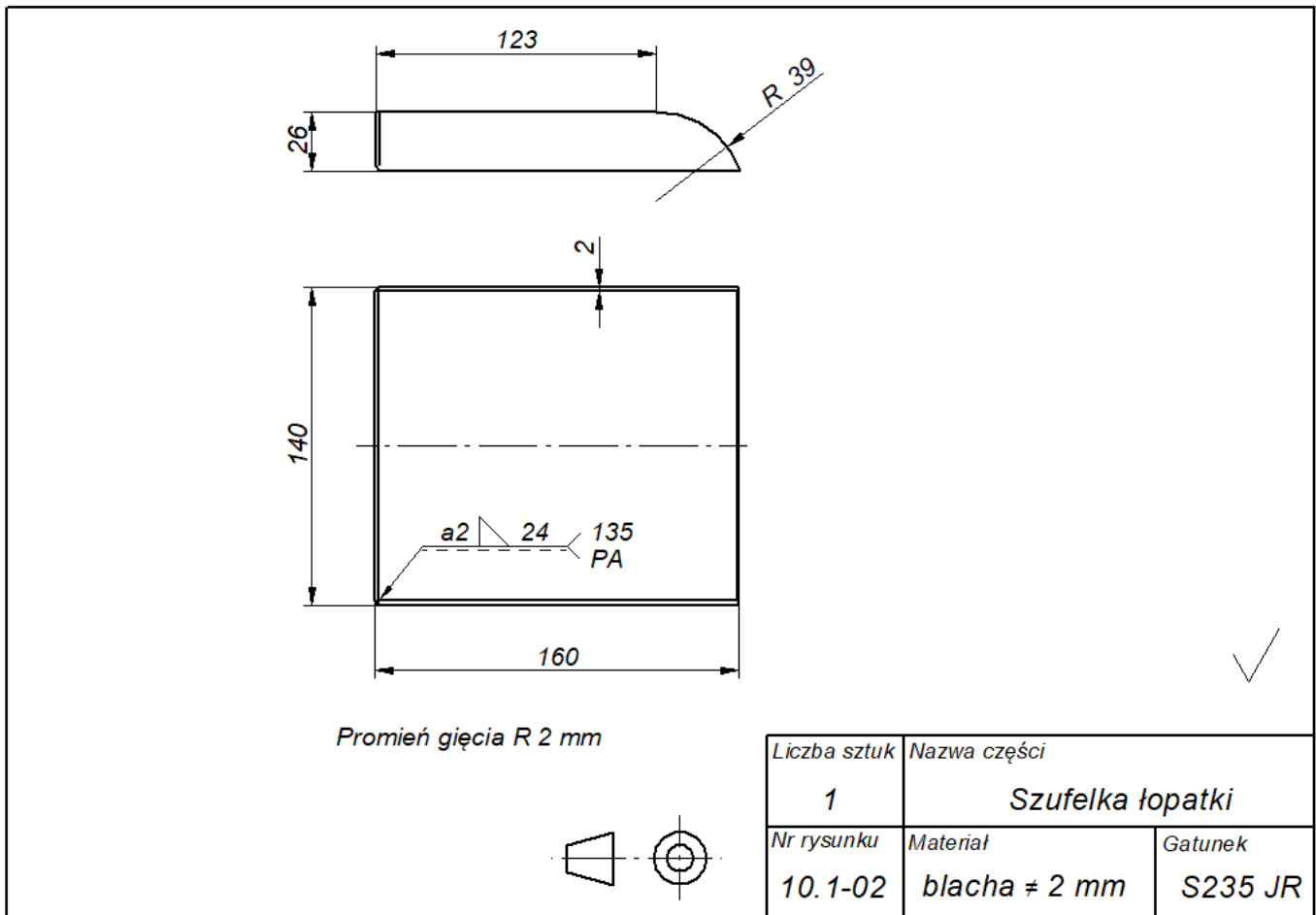
g_1 - grubość materiału g_1 [mm]

g_2 - grubość materiału g_2 [mm]

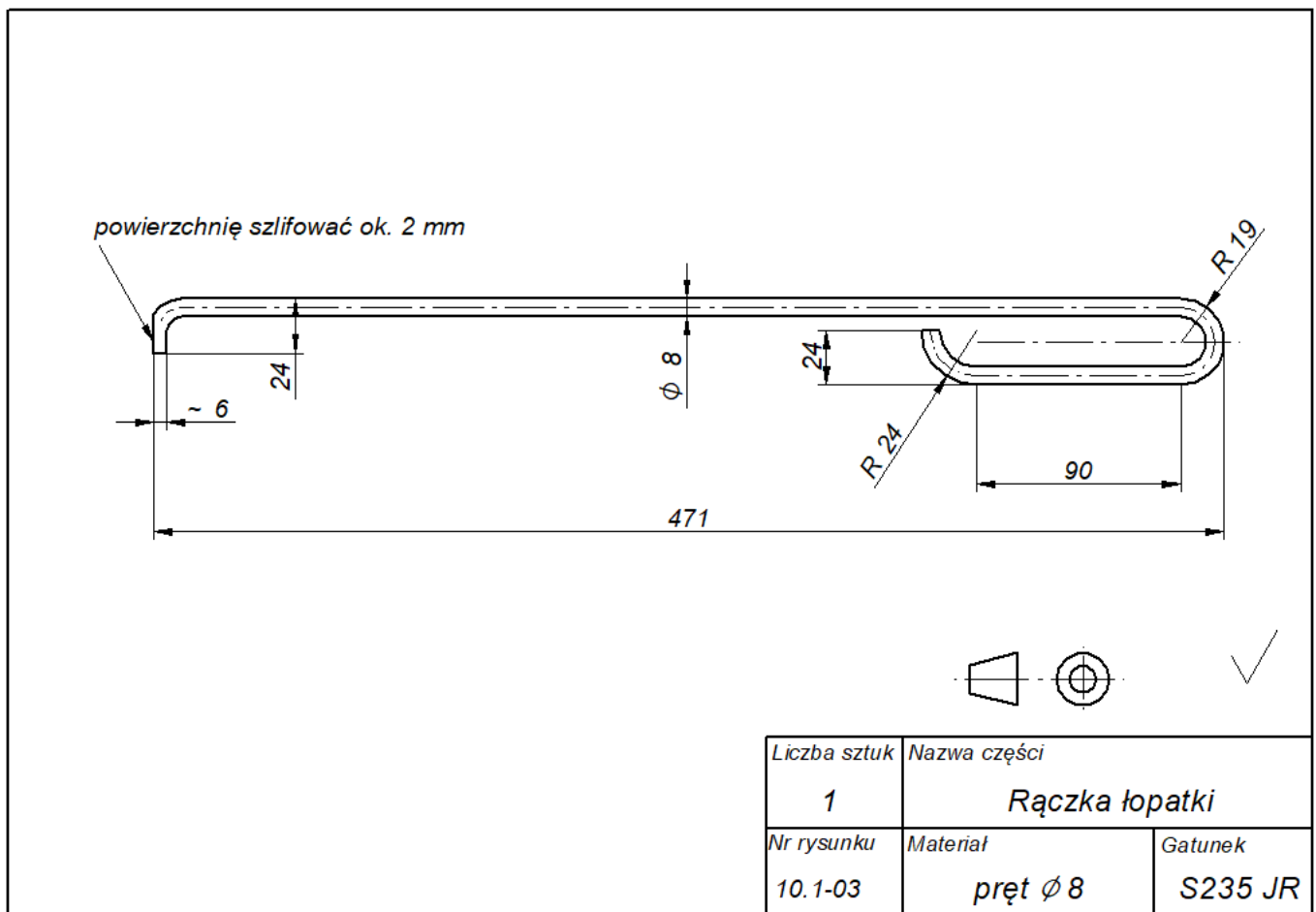


Rysunek 1. Schemat zgrzewania oporowego punktowego

Obliczone średnice elektrod wpisz w tabeli 2.



Rysunek 2. Szufelka łopatki



Rysunek 3. Rączka łopatki

Tabela 1. Rodzaje metod zgrzewania		
lp.	Metoda zgrzewania	Oznaczenie metody wg ISO 4063
1	zgrzewanie punktowe	21
2	zgrzewanie liniowe	22
3	zgrzewanie garbowe	23
4	zgrzewanie tarciove	42
5	zgrzewanie dyfuzyjne	45
6	zgrzewanie udarowe	77

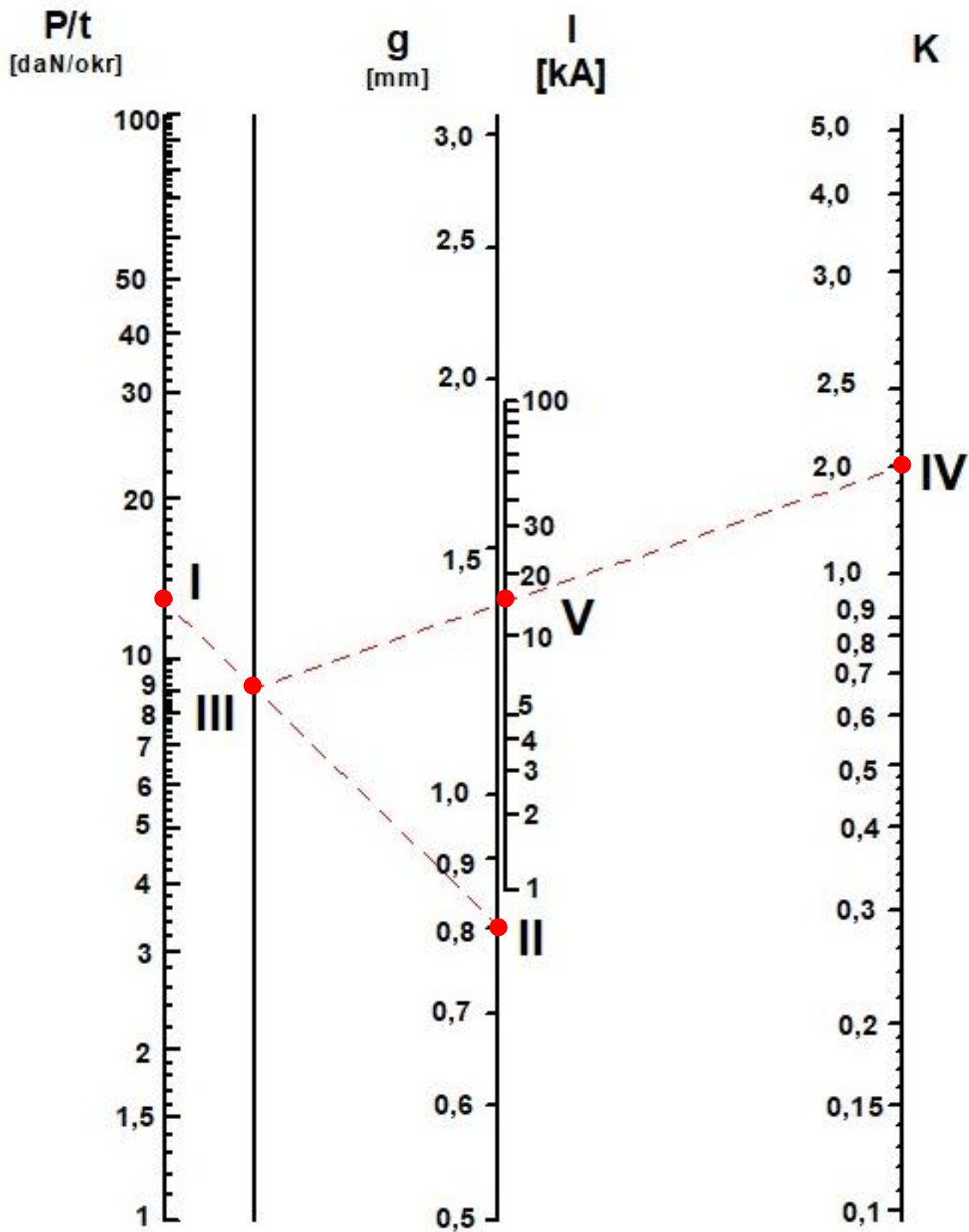
Czas przeznaczony na wykonanie zadania wynosi 150 minut.

Ocenie podlegać będą 4 rezultaty:

- rysunek wykonawczy łopatk - zasady rysunkowe (wydruk z programu CAD)
- rysunek wykonawczy łopatk - oznaczenie złączy spawanych (wydruk z programu CAD)
- graficzne wyznaczenie wartości natężenia prądu zgrzewania
- wartość obliczonych średnic elektrod zgrzewarki d_{e1} oraz d_{e2} oraz dobrana metoda zgrzewania

Tabela 2. Parametry zgrzewania			
lp.	nazwa parametru	Wartość* lub oznaczenie	jednostka
1	Średnica elektrody zgrzewarki d_{e1}		
2	Średnica elektrody zgrzewarki d_{e2}		
3	Metoda zgrzewania		X

*wynik zaokrąglić do jedności



Uwaga: Wskazane linie przerywane oraz punkty (kolor czerwony) i oznaczenia cyfrowe (cyfry rzymskie) przedstawiają sposób wyznaczenia danych z monogramu, a nie wyznaczają rozwiązania

Rysunek 4. Nomogram wyznaczania prądu zgrzewania punktowego

Tabela 3. Prąd zgrzewania			
lp.	nazwa parametru	Wartość (zaokrąglić do jedności)	Jednostka
1	Natężenie prądu zgrzewania		

Miejsce na obliczenia nie podlegające ocenie: