

Nazwa kwalifikacji: **Montaż i naprawa maszyn i urządzeń precyzyjnych**

Oznaczenie kwalifikacji: **MEP.01**

Numer zadania: **01**

Wersja arkusza: **SG**

Wypełnia zdający

Numer PESEL zdającego*

--	--	--	--	--	--	--	--	--	--	--	--	--	--	--	--	--	--	--	--

Miejsce na naklejkę z numerem
PESEL i z kodem ośrodka

Czas trwania egzaminu: **120** minut.

MEP.01-01-22.06-SG

EGZAMIN ZAWODOWY

Rok 2022

CZĘŚĆ PRAKTYCZNA

**PODSTAWA PROGRAMOWA
2019**

Instrukcja dla zdającego

1. Na pierwszej stronie arkusza egzaminacyjnego wpisz w oznaczonym miejscu swój numer PESEL i naklej naklejkę z numerem PESEL i z kodem ośrodka.
2. Na KARCIE OCENY w oznaczonym miejscu przyklej naklejkę z numerem PESEL oraz wpisz:
 - swój numer PESEL*,
 - oznaczenie kwalifikacji,
 - numer zadania,
 - numer stanowiska.
3. KARTĘ OCENY przełącz zespołowi nadzorującemu.
4. Sprawdź, czy arkusz egzaminacyjny zawiera 5 stron i nie zawiera błędów. Ewentualny brak stron lub inne usterki zgłoś przez podniesienie ręki przewodniczącemu zespołu nadzorującego.
5. Zapoznaj się z treścią zadania oraz stanowiskiem egzaminacyjnym. Masz na to 10 minut. Czas ten nie jest wliczany do czasu trwania egzaminu.
6. Czas rozpoczęcia i zakończenia pracy zapisz w widocznym miejscu przewodniczący zespołu nadzorującego.
7. Wykonaj samodzielnie zadanie egzaminacyjne. Przestrzegaj zasad bezpieczeństwa i organizacji pracy.
8. Jeżeli w zadaniu egzaminacyjnym występuje polecenie „zgłoś gotowość do oceny przez podniesienie ręki”, to zastosuj się do polecenia i poczekaj na decyzję przewodniczącego zespołu nadzorującego.
9. Po zakończeniu wykonania zadania pozostaw rezultaty oraz arkusz egzaminacyjny na swoim stanowisku lub w miejscu wskazanym przez przewodniczącego zespołu nadzorującego.
10. Po uzyskaniu zgody zespołu nadzorującego możesz opuścić salę/miejsce przeprowadzania egzaminu.

Powodzenia!

* w przypadku braku numeru PESEL – seria i numer paszportu lub innego dokumentu potwierdzającego tożsamość

Zadanie egzaminacyjne

W czasie użytkowania siłownika pneumatycznego stwierdzono niekontrolowany wypływ sprężonego powietrza.

Wykonaj naprawę i konserwację siłownika na przygotowanym stanowisku. Wykorzystaj znajdującą się na stanowisku instrukcję serwisową siłownika.

Dobierz niezbędne narzędzia i zdemontuj siłownik. Zidentyfikuj uszkodzone części i wymień je na nowe. Zmontuj siłownik i wypełnij **Protokół z naprawy siłownika pneumatycznego**.

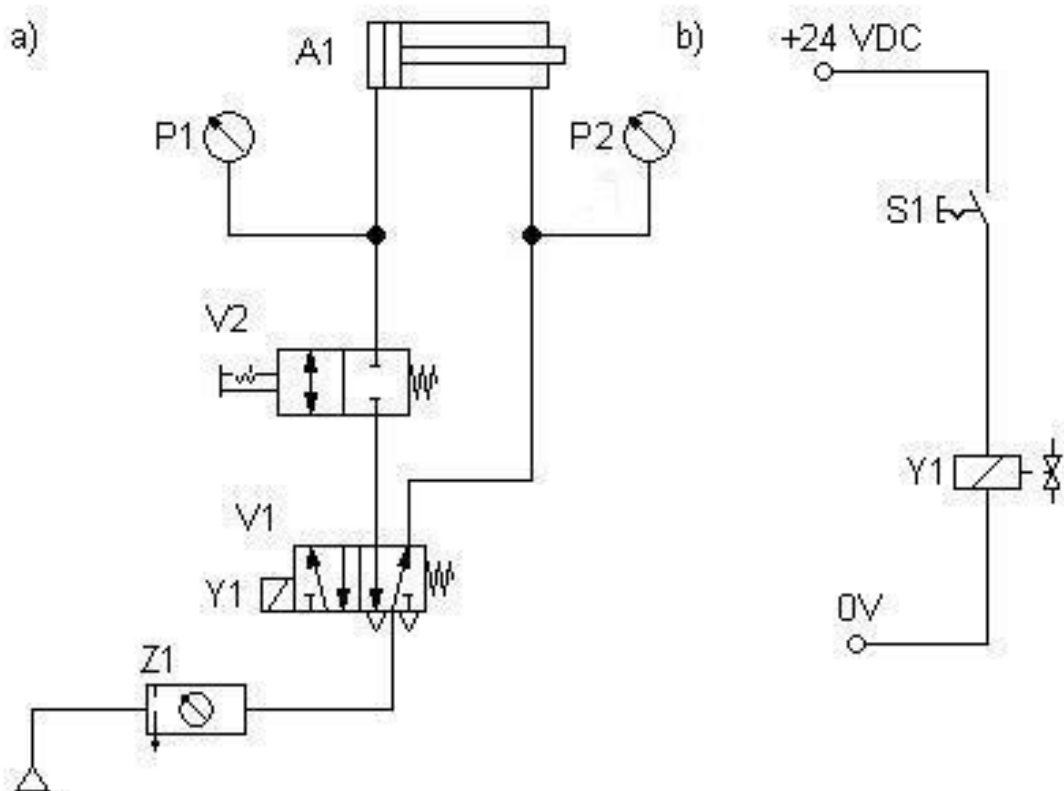
Po wykonanej naprawie siłownika zmontuj układ do sprawdzania działania siłownika pneumatycznego zgodnie ze schematem przedstawionym na Rysunku 1.

Uwaga!

Zamiar sprawdzenia działania naprawionego siłownika pneumatycznego zgłoś Przewodniczącemu Zespołu Nadzorującego.

Po upewnieniu się o poprawności połączenia wszystkich elementów sprawdź działanie siłownika zgodnie z **Instrukcją sprawdzania działania siłownika pneumatycznego**. Wypełnij **Kartę oceny sprawności siłownika po naprawie**. Sformułuj wniosek końcowy dotyczący dopuszczenia siłownika do eksploatacji.

Po wykonaniu zadania uporządkuj stanowisko pracy, na którym pozostaw arkusz egzaminacyjny oraz naprawiony siłownik zainstalowany w układzie. Układ elektropneumatyczny zostaw podłączony do zasilania pneumatycznego i elektrycznego. W trakcie naprawy i sprawdzania siłownika przestrzegaj przepisów BHP związanych z obsługą urządzeń elektropneumatycznych.



Rysunek 1. Schemat połączeń układu do sprawdzania działania siłownika pneumatycznego:
a) pneumatyczny; b) elektryczny

Instrukcja sprawdzania działania siłownika pneumatycznego

Za pomocą pokrętki zaworu redukcyjnego, wchodzącego w skład zespołu przygotowania powietrza Z1, ustaw ciśnienie zasilające układ na wartość równą $6 \text{ bar} \pm 0,3 \text{ bar}$.

1. Ustaw zawór odcinający V2 w takiej pozycji, aby doprowadzał sprężone powietrze do siłownika i manometru.
2. Sprawdź, czy tłoczyisko siłownika pneumatycznego A1 wysuwa się i wsuwa wraz ze zmianą położenia przycisku S1. Wynik obserwacji zanotuj w **Karcie oceny sprawności siłownika po naprawie**.
3. Ustaw przycisk S1 w pozycji, w której następuje wysunięcie tłoczyiska siłownika pneumatycznego A1.
4. Zamknij zawór odcinający V2 doprowadzający sprężone powietrze do siłownika i manometru.
5. Bezpośrednio po zamknięciu zaworu odcinającego V2 odczytaj wartość ciśnienia wskazywaną przez manometr P1. Zapisz odczytaną wartość ciśnienia w **Karcie oceny sprawności siłownika po naprawie**.
6. Oczekaj 2 minuty i ponownie odczytaj wartość ciśnienia wskazywaną przez manometr P1. Zapisz odczytaną wartość ciśnienia w **Karcie oceny sprawności siłownika po naprawie**.
7. Otwórz zawór odcinający V2 doprowadzający sprężone powietrze do siłownika i manometru oraz ustaw przycisk S1 w pozycji, w której następuje wsunięcie tłoczyiska siłownika pneumatycznego A1.
8. Powtórnie wykonaj czynności zapisane w punktach od 4 do 7 w celu wykonania drugiego pomiaru.
9. Zapisz w **Karcie oceny sprawności siłownika po naprawie** wniosek dotyczący szczelności siłownika.

Uwaga!

W czasie 2 minutowej próby szczelności dopuszcza się spadek ciśnienia wskazywanego przez manometr P1 o wartość 0,5 bar. W przypadku większego spadku ciśnienia należy skontrolować szczelność wszystkich połączeń w układzie do sprawdzania działania siłownika pneumatycznego.

Czas przeznaczony na wykonanie zadania wynosi 120 minut.

Ocenie podlegać będą 4 rezultaty:

- naprawiony siłownik pneumatyczny,
- wypełniony **Protokół z naprawy siłownika pneumatycznego**,
- zmontowany układ do sprawdzania działania siłownika pneumatycznego,
- wypełniona **Karta oceny sprawności siłownika po naprawie**

oraz

- przebieg naprawy siłownika pneumatycznego,
- przebieg montażu układu do sprawdzania działania siłownika pneumatycznego oraz przebieg sprawdzania działania siłownika po naprawie.

Protokół z naprawy siłownika pneumatycznego

Lp.	Uszkodzona część (wpisać nazwę uszkodzonej części siłownika)	Sposób naprawy/usunięcia usterki (wpisać <i>Wymiana/Regeneracja/ Wyczyszczenie/Zakonserwowanie</i> itp.)
1.		
2.		
3.		
4.		

Karta oceny sprawności siłownika po naprawie

Lp.	Kryterium oceny/mierzona wielkość	Wynik pomiaru	Kryterium spełnione (wpisać <i>Tak</i> lub <i>Nie</i>)
1.	Tłoczysko siłownika A1 wysuwa się i wsuwa wraz ze zmianą położenia przycisku S1		
2.	Wartość ciśnienia odczytana z manometru P1 bezpośrednio po odcięciu dopływu sprężonego powietrza – pierwszy pomiar		
3.	Wartość ciśnienia odczytana z manometru P1 po 2 minutach od odcięcia dopływu sprężonego powietrza – pierwszy pomiar		
4.	Wartość ciśnienia odczytana z manometru P1 bezpośrednio po odcięciu dopływu sprężonego powietrza – drugi pomiar		
5.	Wartość ciśnienia odczytana z manometru P1 po 2 minutach od odcięcia dopływu sprężonego powietrza – drugi pomiar		
6.	Siłownik jest szczelny		