

Nazwa kwalifikacji: **Montaż i naprawa elementów i układów optycznych**

Oznaczenie kwalifikacji: **MEP.02**

Numer zadania: **01**

Wersja arkusza: **SG**

Wypełnia zdający

Numer PESEL zdającego*

--	--	--	--	--	--	--	--	--	--	--	--	--	--	--	--	--	--	--	--

Miejsce na naklejkę z numerem
PESEL i z kodem ośrodka

Czas trwania egzaminu: **120** minut.

MEP.02-01-21.06-SG

EGZAMIN ZAWODOWY

Rok 2021

CZĘŚĆ PRAKTYCZNA

**PODSTAWA PROGRAMOWA
2019**

Instrukcja dla zdającego

1. Na pierwszej stronie arkusza egzaminacyjnego wpisz w oznaczonym miejscu swój numer PESEL i naklej naklejkę z numerem PESEL i z kodem ośrodka.
2. Na KARCIE OCENY w oznaczonym miejscu przyklej naklejkę z numerem PESEL oraz wpisz:
 - swój numer PESEL*,
 - oznaczenie kwalifikacji,
 - numer zadania,
 - numer stanowiska.
3. KARTĘ OCENY przełącz zespołowi nadzorującemu.
4. Sprawdź, czy arkusz egzaminacyjny zawiera 3 strony i nie zawiera błędów. Ewentualny brak stron lub inne usterki zgłoś przez podniesienie ręki przewodniczącemu zespołu nadzorującego.
5. Zapoznaj się z treścią zadania oraz stanowiskiem egzaminacyjnym. Masz na to 10 minut. Czas ten nie jest wliczany do czasu trwania egzaminu.
6. Czas rozpoczęcia i zakończenia pracy zapisze w widocznym miejscu przewodniczący zespołu nadzorującego.
7. Wykonaj samodzielnie zadanie egzaminacyjne. Przestrzegaj zasad bezpieczeństwa i organizacji pracy.
8. Jeżeli w zadaniu egzaminacyjnym występuje polecenie „zgłoś gotowość do oceny przez podniesienie ręki”, to zastosuj się do polecenia i poczekaj na decyzję przewodniczącego zespołu nadzorującego.
9. Po zakończeniu wykonania zadania pozostaw rezultaty oraz arkusz egzaminacyjny na swoim stanowisku lub w miejscu wskazanym przez przewodniczącego zespołu nadzorującego.
10. Po uzyskaniu zgody zespołu nadzorującego możesz opuścić salę/miejsce przeprowadzania egzaminu.

Powodzenia!

* w przypadku braku numeru PESEL – seria i numer paszportu lub innego dokumentu potwierdzającego tożsamość

Zadanie egzaminacyjne

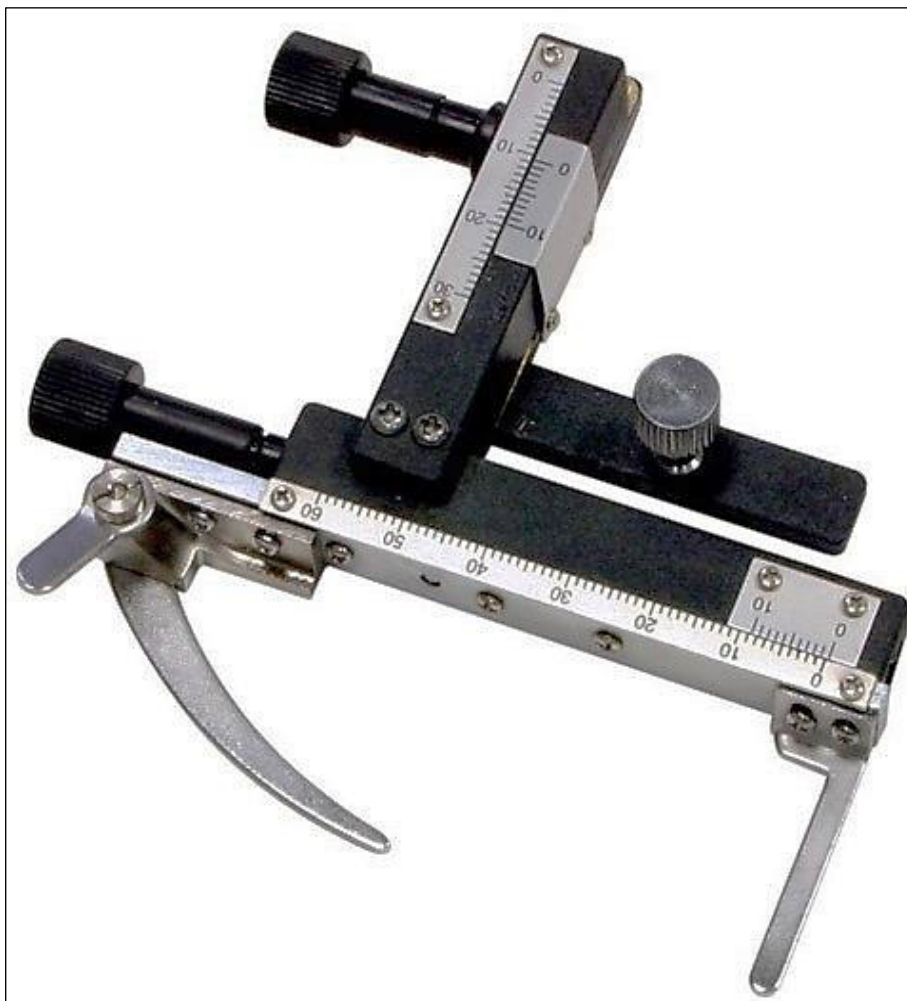
Wykonaj konserwację i montaż zespołu przesuwu poprzecznego nasadki krzyżowej do stolika mikroskopu z przygotowanych na stanowisku części oraz na podstawie rysunków znajdujących się w arkuszu egzaminacyjnym.

Podczas konserwacji należy oczyścić i przesmarować części zespołu ruchu poprzecznego nasadki krzyżowej do stolika mikroskopowego. Po wykonaniu montażu sprawdź płynność działania zespołu oraz powtarzalność położenia preparatu na stoliku mikroskopu optycznego.

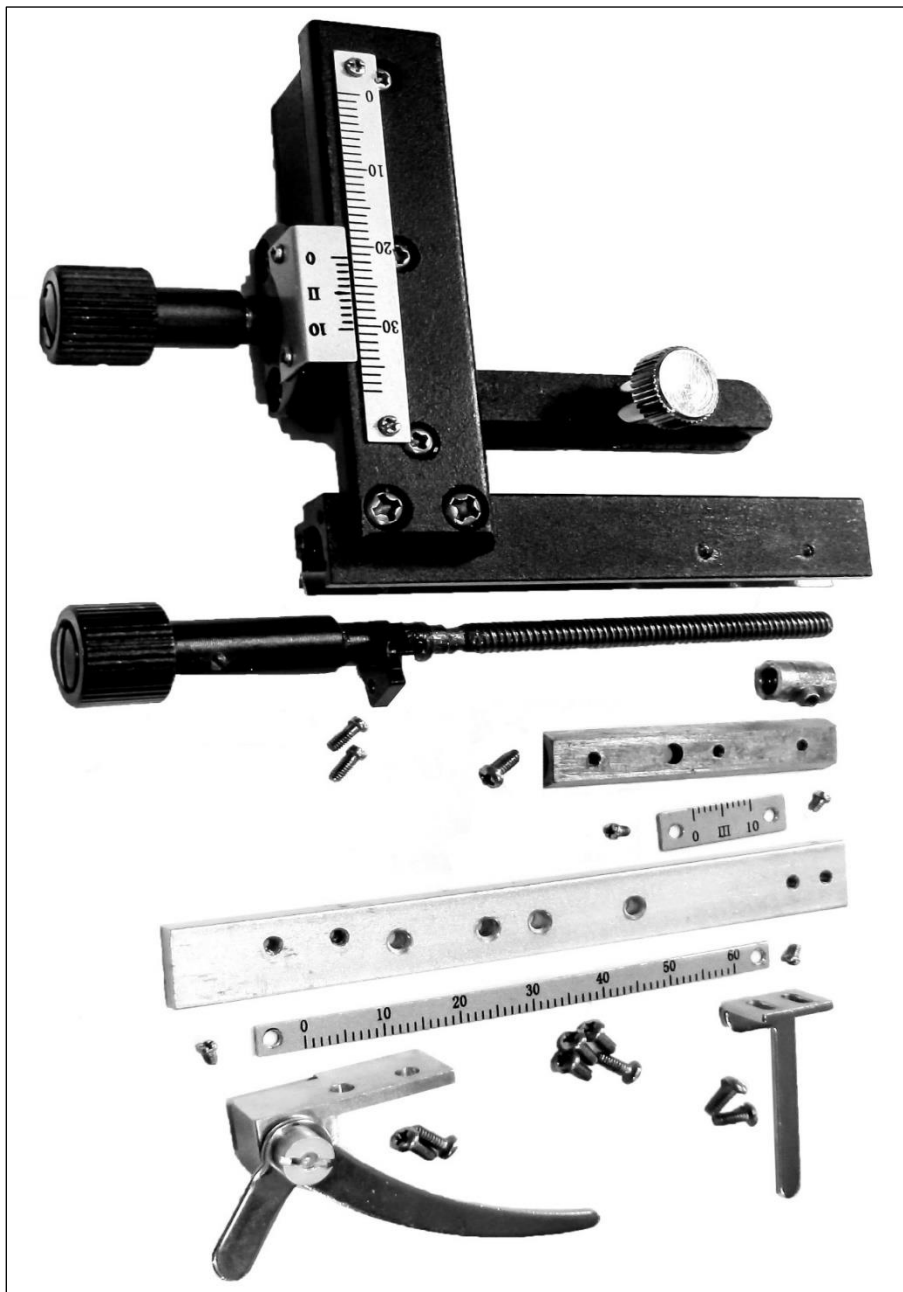
Niezbędne narzędzia, przyrządy i inne materiały znajdują się na stanowisku pracy.

Wszystkie czynności wykonaj zgodnie z przepisami bezpieczeństwa i higieny pracy.

Po wykonaniu zadania uporządkuj stanowisko pracy.



Rysunek 1. Nasadka krzyżowa do stolika mikroskopowego



Rysunek 2. Nasadka krzyżowa do stolika mikroskopowego w rozbiorze na części

Czas przeznaczony na wykonanie zadania wynosi 120 minut.

Ocenie podlegać będą 2 rezultaty:

- nasadka krzyżowa po konserwacji i montażu zespołu przesuwu poprzecznego,
 - działanie nasadki krzyżowej na stoliku mikroskopu,
- oraz
- przebieg wykonania konserwacji i montażu nasadki krzyżowej.