

Nazwa kwalifikacji: **Eksploatacja pojazdów, maszyn i urządzeń i narzędzi stosowanych w rolnictwie**

Oznaczenie kwalifikacji: **MG.03**

Wersja arkusza: **SG**

Czas trwania egzaminu: **60 minut**

MG.03-SG-23.01

EGZAMIN POTWIERDZAJĄCY KWALIFIKACJE W ZAWODZIE

Rok 2023

CZĘŚĆ PISEMNA

**PODSTAWA PROGRAMOWA
2017**

Instrukcja dla zdającego

1. Sprawdź, czy arkusz egzaminacyjny zawiera 13 stron. Ewentualny brak stron lub inne usterki zgłoś przewodniczącemu zespołu nadzorującego.
2. Do arkusza dołączona jest KARTA ODPOWIEDZI, na której w oznaczonych miejscach:
 - wpisz oznaczenie kwalifikacji,
 - zamaluj kratkę z oznaczeniem wersji arkusza,
 - wpisz swój numer PESEL*,
 - wpisz swoją datę urodzenia,
 - przyklej naklejkę ze swoim numerem PESEL.
3. Arkusz egzaminacyjny zawiera test składający się z 40 zadań.
4. Za każde poprawnie rozwiązane zadanie możesz uzyskać 1 punkt.
5. Aby zdać część pisemną egzaminu musisz uzyskać co najmniej 20 punktów.
6. Czytaj uważnie wszystkie zadania.
7. Rozwiązania zaznaczaj na KARCIE ODPOWIEDZI długopisem lub piórem z czarnym tuszem/atramentem.
8. Do każdego zadania podane są cztery możliwe odpowiedzi: A, B, C, D. Odpowiada im następujący układ krerek w KARCIE ODPOWIEDZI:

A	B	C	D
---	---	---	---

9. Tylko jedna odpowiedź jest poprawna.
10. Wybierz właściwą odpowiedź i zamaluj kratkę z odpowiadającą jej literą – np., gdy wybrałeś odpowiedź „A”:

<input checked="" type="checkbox"/>	B	C	D
-------------------------------------	---	---	---

11. Staraj się wyraźnie zaznaczać odpowiedzi. Jeżeli się pomylisz i błędnie zaznaczysz odpowiedź, otocz ją kółkiem i zaznacz odpowiedź, którą uważasz za poprawną, np.

<input checked="" type="checkbox"/>	B	C	<input checked="" type="checkbox"/>
-------------------------------------	---	---	-------------------------------------

12. Po rozwiązaniu testu sprawdź, czy zaznaczyłeś wszystkie odpowiedzi na KARCIE ODPOWIEDZI i wprowadziłeś wszystkie dane, o których mowa w punkcie 2 tej instrukcji.

Pamiętaj, że oddajesz przewodniczącemu zespołu nadzorującego tylko KARTĘ ODPOWIEDZI.

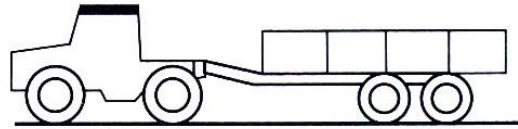
Powodzenia!

* w przypadku braku numeru PESEL – seria i numer paszportu lub innego dokumentu potwierdzającego tożsamość

Zadanie 1.

Zestaw transportowy pokazany na ilustracji składa się z ciągnika z mechanizmem jezdnyh typu

- A. 4K4 i przyczepy dwuosiovej.
- B. 4K2 i przyczepy dwuosiovej.
- C. 4K4 i przyczepy typu tandem.
- D. 4K6 i przyczepy typu tandem.



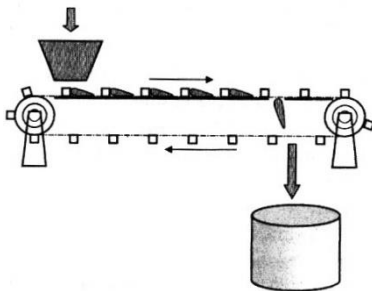
Zadanie 2.

Koryto stalowe, wewnątrz którego obraca się wał z nawiniętą po linii śrubowej wstęgą, to podstawowe elementy przenośnika

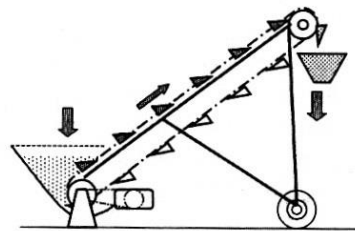
- A. taśmowego.
- B. ślimakowego.
- C. wibracyjnego.
- D. zabierakowego.

Zadanie 3.

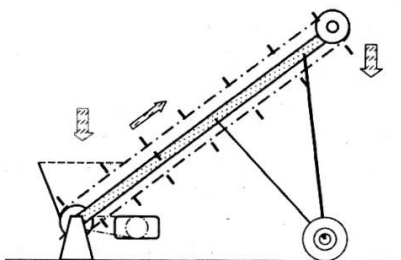
Która ilustracja przedstawia przenośnik bezciągnowy?



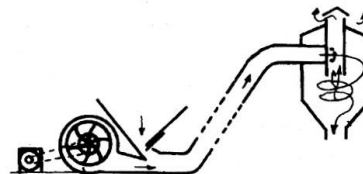
1.



2.



3.



4.

- A. Ilustracja 1.
- B. Ilustracja 2.
- C. Ilustracja 3.
- D. Ilustracja 4.

Zadanie 4.

Która ilustracja przedstawia sprzęgło hydrokinetyczne?



1.



2.



3.



4.

- A. Ilustracja 1.
- B. Ilustracja 2.
- C. Ilustracja 3.
- D. Ilustracja 4.

Zadanie 5

Element pokazany na ilustracji to

- A. wtryskiwacz silnika z ZS.
- B. wtryskiwacz silnika z ZI.
- C. świeca zapłonowa.
- D. świeca żarowa.



Zadanie 6.

Jaki rodzaj wspomagania zastosowano w układzie kierowniczym pokazanym na ilustracji?

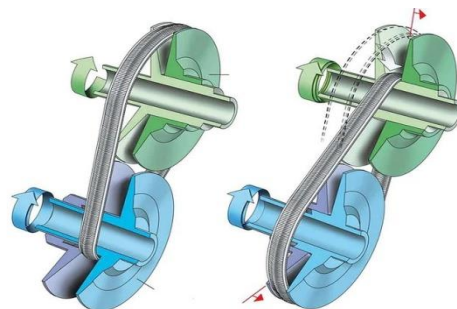
- A. Elektryczne.
- B. Hydrauliczne.
- C. Pneumatyczne.
- D. Hydropneumatyczne.



Zadanie 7.

Zasadę pracy której skrzyni biegów pokazano na schemacie?

- A. Automatycznej CVT.
- B. Bezstopniowej Vario.
- C. Manualnej stopniowej.
- D. Półautomatycznej stopniowej.



Zadanie 8.

Który układ w pojeździe zapobiega poślizgowi kół napędzanych pojazdu z powodu wystąpienia dużego momentu napędowego?

- A. ASR
- B. ABS
- C. EGR
- D. SCR

Zadanie 9.

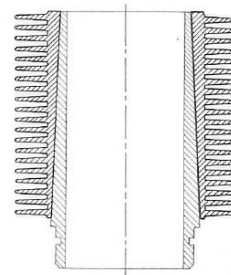
Schemat jakiego silnika spalinowego pokazano na rysunku?

- A. Wysokoprężnego z zasilaniem Common Rail.
- B. Wysokoprężnego z pompowtryskiwaczami.
- C. Niskoprężnego gaźnikowego.
- D. Niskoprężnego wtryskowego.

**Zadanie 10.**

W jakim silniku spalinowym stosowana jest tuleja pokazana na rysunku, jeżeli jego pełen cykl pracy przebiega przy jednym obrocie wału korbowego?

- A. Dwusuwowym z chłodzeniem wodnym.
- B. Czterosuwowym z chłodzeniem wodnym.
- C. Dwusuwowym z chłodzeniem powietrznym.
- D. Czterosuwowym z chłodzeniem powietrznym.

**Zadanie 11.**

Którym paliwem zasilany jest silnik, którego układ zasilania składa się z takich elementów jak: zawór redukcyjny, manometr, wymiennik ciepła i mieszalnik?

- A. Mieszaniną propanu i butanu.
- B. Alkoholem metylowym.
- C. Benzyną bezołowiową.
- D. Olejem napędowym.

Zadanie 12.

Który harmonogram przeglądów ciągnika jest prawidłowy, jeżeli częstotliwości jego przeglądów wynoszą odpowiednio: P1 codziennie, P2 co 100 mth, P3 co 200 mth, P4 co 400 mth i P5 co 800 mth?

Harmonogram	Przebieg w mth							
	100	200	300	400	500	600	700	800
I.	P2	P2	P3	P4	P2	P2	P3	P5
II.	P2	P3	P4	P5	P2	P3	P4	P5
III.	P2	P3	P2	P4	P2	P3	P2	P5
IV.	P2	P3	P4	P3	P2	P3	P4	P5

- A. I.
- B. II.
- C. III.
- D. IV.

Zadanie 13.

Wymieniając olej w silniku ciągnika rolniczego starszej generacji, aby uniknąć nagłego „rozszczelnienia” silnika, które jest efektem wyplukiwania osadów, należy zastosować olej?

- A. Mineralny 15W-50.
- B. Syntetyczny 0W-60.
- C. Półsyntetyczny 5W-60.
- D. Półsyntetyczny 10W- 50.

Zadanie 14.

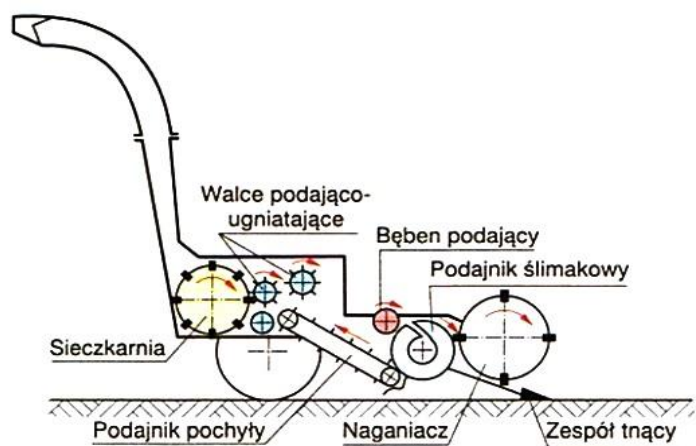
Jaki będzie koszt robocizny wykonania naprawy instalacji elektrycznej ciągnika rolniczego polegającej na wymianie rozrusznika i paska napędu alternatora łącznie z jego napinaczem, jeżeli godzina pracy mechanika to 180 zł?

- A. 150,00 zł
- B. 180,00 zł
- C. 210,00 zł
- D. 240,00 zł

Tabela pracochłonności

Lp.	Nazwa operacji	Czas [min]
1	Wymiana rozrusznika	20,00
2	Wymiana alternatora	10,00
2	Demontaż paska napędu alternatora	10,00
3	Demontaż napinacza paska	15,00
4	Montaż napinacza paska	10,00
5	Montaż paska	5,00
6	Regulacja naciągu paska	10,00

Zadanie 15.



Maszyna pokazana na ilustracji, to

- A. sieczkarnia polowa do roślin niskołodygowych.
- B. ścinacz zielonek z bijakowym zespołem tnącym.
- C. sieczkarnia polowa do roślin wysokołodygowych.
- D. sieczkarnia polowa z podbieraczem pokosów zielonki.

Zadanie 16.

Które narzędzie rolnicze należy zastosować do spulchniania gleby na głębokość do 70 cm?



1.



2.



3.



4.

- A. Narzędzie 1.
- B. Narzędzie 2.
- C. Narzędzie 3.
- D. Narzędzie 4.

Zadanie 17.

Do oddzielenia nasion krótkich, połamanych od długich, celnych, należy zastosować

- A. płótniarkę.
- B. wialnię.
- C. żmijkę.
- D. tryjer.

Zadanie 18.

Ciągnik rolniczy o rozstawie kół 150 cm można zastosować do wykonywania zabiegów w międzyrzędziach o rozstawie:

- A. 30, 50 i 75 cm
- B. 30, 45 i 50 cm
- C. 42, 50 i 62,5 cm
- D. 45, 50 i 67,5 cm

Zadanie 19.

Jak należy nastawić mechanizm regulacyjny roztrzásacza N-219/5, aby przy prędkości roboczej agregatu 8 km/h uzyskać dawkę rozrzutu około 40 t/ha?

nastawienie mechanizmu regulacyjnego	Dawka obornika [t/ha]			
	Rozrzutnik N-219/5		Rozrzutnik N-219/6	
	v = 4 km/h	v = 8 km/h	v = 4 km/h	v = 8 km/h
1 ząb	29,8	14,9	14,5	6,9
2 zęby	60,1	40,7	30,2	13,9
3 zęby	89,1	60,2	47,4	21,4
4 zęby	120,0	80,9	64,5	27,8
5 zębów	146,1	98,5	80,2	33,2

- A. Na 1 ząb.
- B. Na 2 zęby.
- C. Na 3 zęby.
- D. Na 4 zęby.

Zadanie 20.

Jakie będą roczne koszty zakupu paliwa i smarów do ciągnika rolniczego, który w ciągu godziny zużywa 10 litrów oleju napędowego, a koszt zakupu zużytych smarów stanowi 10% kwoty zakupu paliwa? Cena oleju napędowego wynosi 7 zł za litr, a ciągnik rocznie przepracowuje 500 godzin.

- A. 30000,00 zł
- B. 38500,00 zł
- C. 44000,00 zł
- D. 68000,00 zł

Zadanie 21.

Jakie jest jednostkowe zużycie paliwa silnika S-2, przy jego maksymalnym momencie obrotowym?

- A. 270 g/kWh
- B. 260 g/kWh
- C. 225 g/kWh
- D. 222 g/kWh

Tabela: Dane techniczne silników.

Typ silnika	S-1	S-2
Moc nominalna przy znamionowej prędkości obrotowej [kW]	45	53
Zużycie paliwa przy mocy nominalnej [g/kWh]	270	260
Maksymalny moment obrotowy przy prędkości obrotowej 1480 obr/min [Nm]	265	310
Moc nominalna silnika przy prędkości obrotowej 1480 obr/min [kW]	41	48
Zużycie paliwa przy 1480 obr/min [g/kWh]	225	222

Zadanie 22.

Z której grupy selekcyjnej powinien być cylinder sprężarki, który należy dobrać do tłoka o wymiarze 61 mm i grupie selekcyjnej „02”?

- A. 02
- B. 12
- C. 20
- D. 22

Rodzaj tłoków	Oznaczenie na denku tłoka		Wymiar D- _{0,005}	Cylindry	
	Średnica	Grupa selekcyjna		Średnica + _{0,005}	Grupa selekcyjna
Nominalny	-	04	59,96	60,02	02
		02	59,95	60,01	01
		00	59,94	60,00	00
Nadwymiarowy	60,5	02	60,46	60,52	12
		01	60,45	60,51	11
		00	60,44	60,50	10
	61	02	60,96	61,02	22
		01	60,95	61,01	21
		00	60,94	61,00	20

Zadanie 23.

W oparciu o wyniki badań diagnostycznych wskaż przekładnię kierowniczą sprawną technicznie.

Tabela: Wyniki badań diagnostycznych

Sprawdzany parametr	Stan prawidłowy	Przekładnia kierownicza			
		P-1	P-2	P-3	P-4
Opory i zacięcia przy obrocie	NIE	NIE	TAK	NIE	NIE
Mak. luz przekładni kierowniczej [°]	10	8	10	9	12
Brak widocznych wycieków oleju	TAK	TAK	TAK	TAK	NIE
Brak uszkodzonych śrub mocujących	TAK	NIE	TAK	TAK	TAK

- A. P-1
- B. P-2
- C. P-3
- D. P-4

Zadanie 24.

Na podstawie parametrów podanych w tabeli wskaż silnik wysokoprężny czterosuwowy.

Parametr silnika	Numer silnika			
	No1	No2	No3	No4
Stopień sprężania	10	14	16	11
Ciśnienie sprężania [bar]	12	28	26	13
Ilość obrotów wału korbowego na jeden cykl pracy [liczba]	2	1	2	1

- A. No1
- B. No2
- C. No3
- D. No4

Zadanie 25.

Zwiększone zużycie paliwa połączone ze wzrostem poziomu oleju w misie olejowej silnika z zapłonem samoczynnym świadczy o

- A. uszkodzeniu wtryskiwaczy.
- B. uszkodzeniu pompy zasilającej.
- C. zużyciu elementów pompy wtryskowej.
- D. zużyciu elementów regulatora obrotów.

Zadanie 26.

Przystępując do pomiaru luzu sumarycznego w układzie kierowniczym za pomocą przyrządu LUZ – 1 pokazanego na ilustracji, należy

- A. obniżyć ciśnienie w ogumieniu i ustawić koła do jazdy na wprost.
- B. obniżyć ciśnienie w ogumieniu i ustawić koła w lewym lub prawym położeniu.
- C. wyregulować ciśnienie w ogumieniu do nominalnego i ustawić koła do jazdy na wprost.
- D. wyregulować ciśnienie w ogumieniu do nominalnego i ustawić koła w lewym lub prawym skrajnym położeniu.

Zadanie 27.

Który ściągacz należy zastosować do demontażu łożysk wewnętrznych osadzonych w nieprzewodzących oprawkach.



1.



2.



3.



4.

- A. Ściągacz 1.
- B. Ściągacz 2.
- C. Ściągacz 3.
- D. Ściągacz 4.

Zadanie 28.

Który przyrząd należy zastosować do pomiaru temperatury zamrażania płynu chłodzącego oraz gęstości elektrolitu?

- A. Areometr.
- B. Higrometr.
- C. Wakuometr
- D. Refraktometr.

Zadanie 29.

Montując nową uszczelkę pod głowicą silnika spalinowego, po oczyszczeniu powierzchni przylegania, należy uszczelkę

- A. przetrzeć smarem maszynowym.
- B. ułożyć bez masy uszczelniającej.
- C. pokryć jednostronnie silikonem.
- D. pokryć dwustronnie silikonem.

Zadanie 30.

Pierwsze badanie techniczne nowego ciągnika wykonuje się przed upływem

- A. 4 lat.
- B. 3 lat.
- C. 2 lat.
- D. 1 roku.

Zadanie 31.

Jaka powinna być cena, w zł/ha, za wykonaną usługę orki pługiem, jeżeli wydajność agregatu wynosi 0,5 ha/h, godzinowe koszty użytkowania agregatu wynoszą 100 zł, a usługodawca zamierza osiągnąć zysk 80 zł/godzinę?

- A. 130 zł/ha
- B. 210 zł/ha
- C. 280 zł/ha
- D. 310 zł/ha

Zadanie 32.

Którym smarem i z jaką częstotliwością należy smarować wałek wielowypustowy przekładni?

Tabela: Harmonogram smarowania wozu paszowego

Lp.	Punkt smarny	Ilość punktów	Rodzaj smaru	Częstotliwość
1	Łożyska piast	4	A	24M
2	Oko ciągną dyszla	1	B	14D
3	Wałek wielowypustowy przekładni	1	B	30 H
4	Wałek wielowypustowy łącznika WOM	2	B	20H
5	Prowadnice okna zsykowego	4	C	3M
6	Ucha siłowników otwierania zasuw	4	A	1M
7	Cięgno obrotowe	1	B	1M

Oznaczenia smarów: A-smar stały maszynowy (litowy, wapniowy), B-smar stały do elementów mocno obciążonych z dodatkiem MOS_2 lub grafitu, C-olej biodegradowalny.

Oznaczenia częstotliwości: M-miesiąc, D-dzień, H-godzina.

- A. Smarem maszynowym, co 30 godzin.
- B. Olejem biodegradowalnym, co 20 godzin.
- C. Smarem do elementów mocno obciążonych z dodatkiem MOS_2 lub grafitu, co 30 godzin.
- D. Smarem do elementów mocno obciążonych z dodatkiem MOS_2 lub grafitu, co 20 godzin.

Zadanie 33.

Na podstawie karty weryfikacji brony talerzowej wskaż bronę sprawną technicznie

Tabela: Karta weryfikacji brony talerzowej.

Lp.	Parametr	Wartość nominalna [mm]	Oznaczenie brony			
			B-1	B-2	B-3	B-4
1	Luz osiowy łożysk sekcji	Max. 2	3,5	1,5	2	1,5
2	Luz promieniowy łożysk sekcji	Max. 1,5	1,0	1,0	2,0	1,0
3	Grubość ostrzarka talerzy	0,4 ÷ 1,5	2,0	1,0	1,5	1,2
4	Szerokość ostrza talerzy	13 ÷ 15	12	16	15	14

- A. B-1
- B. B-2
- C. B-3
- D. B-4

Zadanie 34.

Co jest przyczyną wzrostu podciśnienia w rurociągu dojarki przewodowej?

- A. Zanieczyszczony zawór regulacyjny.
- B. Zużyte łopatki pompy próżniowej.
- C. Uszkodzony zawór stanowiskowy.
- D. Uszkodzony wakuometr.

Zadanie 35.

Przyczyną częstego włączania się urządzenia hydroforowego jest

- A. zbyt duża ilość powietrza w zbiorniku.
- B. zbyt mała ilość powietrza w zbiorniku.
- C. brak dostatecznej izolacji cieplnej zbiornika hydroforu.
- D. niewłaściwe usytuowanie zbiornika w stosunku do lustra wody.

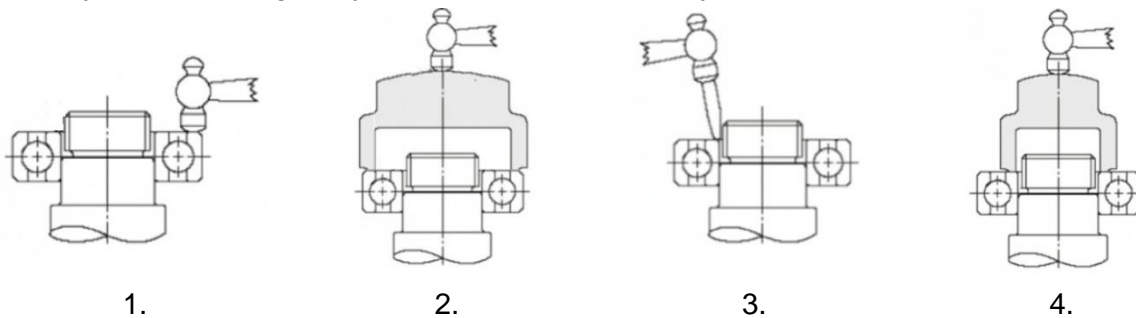
Zadanie 36.

Którą metodę naprawy stosuje się przy naprawie tulei cylindrowych oraz czopów wałów korbowych?

- A. Obróbki na wymiary naprawcze.
- B. Stosowania elementów uzupełniających.
- C. Naprawy z zastosowaniem obróbki plastycznej.
- D. Naprawy takimi metodami, jak skrobanie i docieranie.

Zadanie 37.

Właściwy montaż małego łożyska na wał pokazano na rysunku



- A. 1.
- B. 2.
- C. 3.
- D. 4.

Zadanie 38.

Które urządzenie należy zastosować, aby w procesie diagnostyki maszyn i urządzeń uzyskać nieruchomy obraz wirującej części?

- A. Stetoskop.
- B. Endoskop.
- C. Stroboskop.
- D. Obrotomierz.

Zadanie 39.

Który usługodawca oferuje najniższą cenę za usługę polegającą na wymianie: błotników, łopatek kompresora oraz linki hamulca ręcznego w jednoosiowym wozie asenizacyjnym?

Tabela: Cennik usług zakładu naprawczego

Lp.	Parametr	Usługodawca			
		U-1	U-2	U-3	U-4
1	Wymiana jednego błotnika – 1 sztuka	50,00	40,00	45,00	55,00
2	Wymiana łopatek kompresora	220,00	300,00	350,00	250,00
3	Wymiana linki hamulca ręcznego	150,00	120,00	110,00	100,00
4	Wymiana lampy tylnej – 1 sztuka	20,00	30,00	25,00	40,00

- A. U-1
- B. U-2
- C. U-3
- D. U-4

Zadanie 40.

Jaki będzie koszt wymiany lemiesz i dłu w pługu obracalnym 4-korpusowym, jeżeli ceny części brutto wynoszą: lemiesz 170 zł, dłu 25 zł, a komplet śrub i nakrętek do jednego korpusu 5 zł? Koszt robocizny to 50 zł na jeden korpus.

- A. 1000 zł
- B. 1600 zł
- C. 2000 zł
- D. 2200 zł