

Nazwa kwalifikacji: **Obsługa, diagnozowanie oraz naprawa elektrycznych i elektronicznych układów pojazdów samochodowych**

Symbol kwalifikacji: **MG.12**

Wersja arkusza: **SG**

Czas trwania egzaminu: **60 minut**

MG.12-SG-24.01

EGZAMIN POTWIERDZAJĄCY KWALIFIKACJE W ZAWODZIE

Rok 2024

CZĘŚĆ PISEMNA

**PODSTAWA PROGRAMOWA
2017**

Instrukcja dla zdającego

1. Sprawdź, czy arkusz egzaminacyjny zawiera 9 stron. Ewentualny brak stron lub inne usterki zgłoś przewodniczącemu zespołu nadzorującego.
2. Do arkusza dołączona jest KARTA ODPOWIEDZI, na której w oznaczonych miejscach:
 - wpisz oznaczenie kwalifikacji,
 - zamaluj kratkę z oznaczeniem wersji arkusza,
 - wpisz swój numer PESEL*,
 - wpisz swoją datę urodzenia,
 - przyklej naklejkę ze swoim numerem PESEL.
3. Arkusz egzaminacyjny zawiera test składający się z 40 zadań.
4. Za każde poprawnie rozwiązane zadanie możesz uzyskać 1 punkt.
5. Aby zdać część pisemną egzaminu musisz uzyskać co najmniej 20 punktów.
6. Czytaj uważnie wszystkie zadania.
7. Rozwiązania zaznaczaj na KARCIE ODPOWIEDZI długopisem lub piórem z czarnym tuszem/atramentem.
8. Do każdego zadania podane są cztery możliwe odpowiedzi: A, B, C, D. Odpowiada im następujący układ krater w KARCIE ODPOWIEDZI:

A	B	C	D
---	---	---	---

9. Tylko jedna odpowiedź jest poprawna.
10. Wybierz właściwą odpowiedź i zamaluj kratkę z odpowiadającą jej literą – np., gdy wybrałeś odpowiedź „A”:

<input checked="" type="checkbox"/>	B	C	D
-------------------------------------	---	---	---

11. Staraj się wyraźnie zaznaczać odpowiedzi. Jeżeli się pomylisz i błędnie zaznaczysz odpowiedź, otocz ją kółkiem i zaznacz odpowiedź, którą uważasz za poprawną, np.

<input checked="" type="checkbox"/>	B	C	<input checked="" type="checkbox"/>
-------------------------------------	---	---	-------------------------------------

12. Po rozwiązaniu testu sprawdź, czy zaznaczyłeś wszystkie odpowiedzi na KARCIE ODPOWIEDZI i wprowadziłeś wszystkie dane, o których mowa w punkcie 2 tej instrukcji.

Pamiętaj, że oddajesz przewodniczącemu zespołu nadzorującego tylko KARTĘ ODPOWIEDZI.

Powodzenia!

* w przypadku braku numeru PESEL – seria i numer paszportu lub innego dokumentu potwierdzającego tożsamość

Zadanie 1.

Który z podzespołów układu zapłonowego wymaga okresowej kontroli lub wymiany?

- A. Moduł układu zapłonowego.
- B. Cewka wysokiego napięcia.
- C. Świece zapłonowe.
- D. Sterownik silnika.

Zadanie 2.

Okresowe oczyszczenie gwarantuje poprawną pracę i zapobiega uszkodzeniu

- A. zaworu recyrkulacji spalin.
- B. czujnika indukcyjnego.
- C. wtryskiwaczy paliwa.
- D. pompy paliwa.

Zadanie 3.

Konieczność okresowej wymiany świec zapłonowych wynika

- A. z przepisów prawa.
- B. z daty przydatności.
- C. z warunków gwarancji.
- D. ze zużycia eksploatacyjnego.

Zadanie 4.

Przed przystąpieniem do eksploatacji pojazdu po kilkuletniej przerwie należy

- A. poddać rozrusznik i alternator regeneracji.
- B. wykonać przegląd układu paliwowego.
- C. wymienić wszystkie żarówki na nowe.
- D. wykonać diagnostykę komputerową.

Zadanie 5.

Układ zasilania zamontowanej w samochodzie terenowym wciągarki elektrycznej należy podłączyć

- A. do układu zasilania świateł postojowych.
- B. pośrednio do niezależnego zasilania zewnętrznego.
- C. do gniazda zasilania w kabinie o minimalnej mocy 100 W.
- D. bezpośrednio do akumulatora z niezależnym zabezpieczeniem.

Zadanie 6.

Bezpiecznik o jakiej wartości prądowej należy zastosować w pojeździe z instalacją 12 V do zabezpieczenia dodatkowo zamontowanego układu o mocy 180 W?

- A. 5 A
- B. 7,5 A
- C. 10 A
- D. 20 A

Zadanie 7.

Wykonując montaż zakupionego zestawu świateł do jazdy dziennej, wartość bezpiecznika zabezpieczającego układ należy dobrać na podstawie

- A. mocy układu świateł mijania.
- B. przekroju przewodu zasilania.
- C. dołączonej instrukcji montażu.
- D. mocy poszczególnych elementów.

Zadanie 8.

Przystępując do naprawy blacharskiej z użyciem palnika plazmowego, należy

- A. zdemontować instalację elektryczną w obrębie naprawy.
- B. osłonić komorę silnika kocem gaśniczym.
- C. odłączyć układ poduszek powietrznych.
- D. zdemontować układ paliwowy.

Zadanie 9.

Po przeprowadzeniu prac lakierniczych przedziału pasażerskiego pojazdu należy koniecznie

- A. zastosować maty wygłuszające.
- B. pokryć komorę środkiem przeciwkorozyjnym.
- C. przejrzeć i oczyścić instalacją elektryczną w obrębie naprawy.
- D. obejrzeć i zabezpieczyć instalację elektryczną taśmą izolacyjną.

Zadanie 10.

Próba przelewowa jest metodą diagnostyczną stosowaną przy diagnozowaniu

- A. wtryskiwaczy.
- B. pompy paliwa.
- C. filtra cząstek stałych.
- D. układu korbowo-tłokowego.

Zadanie 11.

Która z wymienionych metod diagnostycznych jest najbardziej precyzyjna?

- A. Słuchowa.
- B. Dotykowa.
- C. Wzrokowa.
- D. Pomiarowa.

Zadanie 12.

Lampą stroboskopową ocenia się poprawność działania układu

- A. zasilania.
- B. doładowania.
- C. zapłonowego.
- D. wydechowego.

Zadanie 13.

Na ilustracji przedstawiono

- A. sprzęgło kłowe.
- B. wirnik alternatora.
- C. wirnik rozrusznika.
- D. sprzęgło elektromagnetyczne.



Zadanie 14.

Na ilustracji przedstawiono

- A. siłownik zaworu EGR.
- B. przepływomierz powietrza.
- C. czujnik ciśnienia doładowania.
- D. zawór sterowania podciśnieniem.



Zadanie 15.

Przedstawiony na ilustracji element elektroniczny to

- A. dioda prostownicza.
- B. kondensator.
- C. stabilizator.
- D. rezystor.



Zadanie 16.

System BCM Body Control Module w pojeździe jest układem

- A. sterowania układami elektrycznymi nadwozia.
- B. zapobiegającym blokowaniu kół pojazdu.
- C. diagnostyki pokładowej.
- D. awaryjnego hamowania.

Zadanie 17.

Podczas wypełniania zlecenia serwisowego w miejscu opisane jako „Numer identyfikacyjny pojazdu” należy wpisać numer

- A. dowodu rejestracyjnego.
- B. karty pojazdu.
- C. rejestracyjny.
- D. VIN.

Zadanie 18.

W trakcie przyjmowania pojazdu do serwisu pracownik powinien zwrócić szczególną uwagę na

- A. poziom płynów eksploatacyjnych.
- B. stan powłoki lakierniczej.
- C. działanie wyposażenia.
- D. stan ogumienia.

Zadanie 19.

Zakres czynności związanych z diagnozowaniem rozrusznika na stanowisku kontrolno-pomiarowym **nie obejmuje** sprawdzenia

- A. pracy pod obciążeniem.
- B. cewki elektromagnetycznej.
- C. działania mechanizmu sprzęgającego.
- D. wieńca zębatego na kole zamachowym.

Zadanie 20.

Pomiar którego z parametrów zalicza się do zakresu diagnozowania pompy paliwa układu common rail?

- A. Temperatury paliwa.
- B. Ciśnienia tłoczenia.
- C. Wydajności.
- D. Siły ssania.

Zadanie 21.

Diagnostykę katalizatora spalin należy przeprowadzić

- A. w trakcie jazdy testowej.
- B. po uruchomieniu i rozgrzaniu silnika.
- C. po demontażu na stole diagnostycznym.
- D. na postoju przed uruchomieniem silnika.

Zadanie 22.

Na tablicy rozdzielczej wyświetliła się informacja o awarii układu ładowania akumulatora. Którym urządzeniem najszybciej można zbadać poprawność pracy układu?

- A. Miernikiem uniwersalnym.
- B. Amperomierzem cęgowym.
- C. Diagnostoskopem systemu OBD.
- D. Oscyloskopem elektronicznym.

Zadanie 23.

Który z programów komputerowych służy do diagnostyki pojazdu?

- A. Eurotax
- B. KTS 750
- C. Autodata
- D. Grand Theft Auto

Zadanie 24.

Diagnostując usterkę magistrali CAN, najlepiej posłużyć się

- A. barometrem.
- B. watomierzem.
- C. spektrofotometrem.
- D. komputerem diagnostycznym.

Zadanie 25.

Którym z wymienionych przyrządów należy się posłużyć wykonując pomiar podciśnienia w układzie sterowania turbosprężarką?

- A. Pirometrem.
- B. Wakuometrem.
- C. Decybelomierzem.
- D. Analizatorem spalin.

Zadanie 26.

W celu sprawdzenia poprawności działania czujnika temperatury w układzie chłodzenia należy przeprowadzić pomiar

- A. zmiany rezystancji czujnika.
- B. zmiany indukcyjności czujnika.
- C. generowanego sygnału wyjściowego.
- D. zmiany pojemności elektrycznej czujnika.

Zadanie 27.

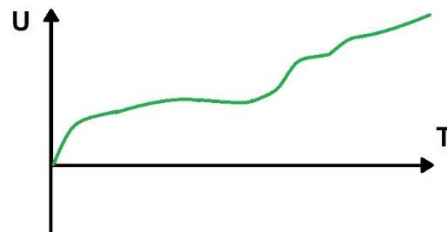
Diagnostując działanie układu klimatyzacji, należy sprawdzić

- A. ciśnienie tłoczenia sprężarki.
- B. maksymalne obroty sprężarki.
- C. pojemność układu chłodzenia.
- D. temperaturę czynnika chłodzącego.

Zadanie 28.

Jaki przebieg napięcia przedstawiono na wykresie?

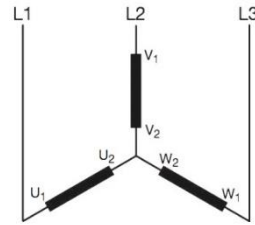
- A. Stały.
- B. Tętniący.
- C. Zmienny.
- D. Przemienny.



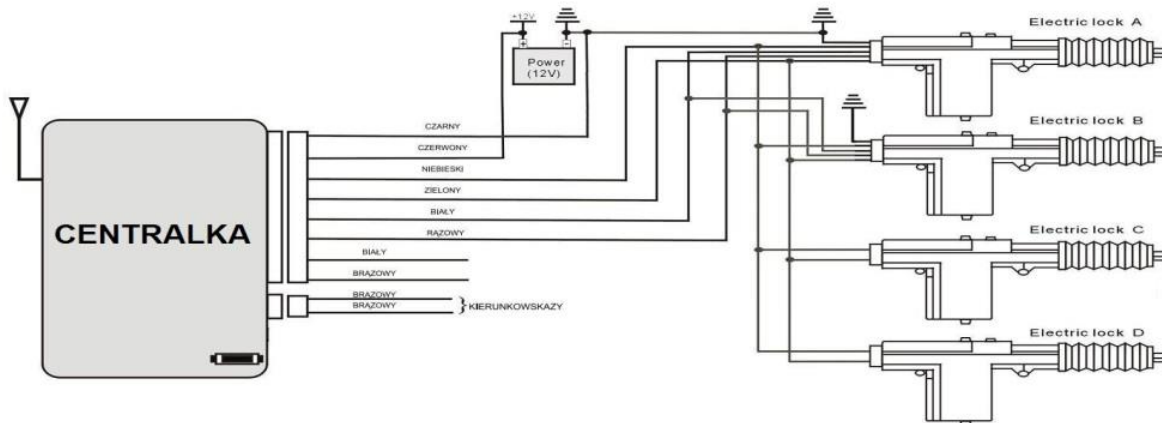
Zadanie 29.

Na schemacie przedstawiono

- A. ogniwo prądu stałego.
- B. prądnicę prądu stałego.
- C. podłączenie silnika trójfazowego w trójkąt.
- D. podłączenie silnika trójfazowego w gwiazdę.



Zadanie 30.



Na schemacie przedstawiono układ

- A. ABS.
- B. zapłonowy.
- C. zamka centralnego.
- D. wtryskowy silnika ZI.

Zadanie 31.

Podczas diagnostyki silnika spalinowego z zapłonem iskrowym ZI stwierdzono falowanie obrotów podczas wciskania pedału hamulca. Prawdopodobną przyczyną jest usterka

- A. układu ABS.
- B. serwomechanizmu.
- C. układu wtryskowego.
- D. sterowania turbosprężarką.

Zadanie 32.

Podświetlenie się w czasie jazdy kontrolki widocznej na rysunku sygnalizuje kierowcy

- A. utratę przyczepności kół.
- B. usterkę układu kontroli trakcji.
- C. usterkę paska wieloklinowego.
- D. utratę ciśnienia w jednym z kół.



Zadanie 33.



Na ilustracji przedstawiono uszkodzenie komutatora wirnika rozrusznika. Najlepszą metodą naprawy tak uszkodzonego rozrusznika będzie

- A. wymiana wirnika.
- B. napawanie i obróbka.
- C. przetoczenie komutatora.
- D. oczyszczenie i wymiana szczotek prądowych.

Zadanie 34.

Którego z wymienionych podzespołów **nie należy** naprawiać?

- A. Modułu ABS.
- B. Turbosprężarki.
- C. Sterownika silnika.
- D. Wtryskiwacza paliwa.

Zadanie 35.

W naprawianym układzie zasilania uszkodzony transformator 230V/12 30A można zastąpić transformatorem

- A. 230V/12 20A
- B. 230V/12 40A
- C. 230V/24 20A
- D. 230V/24 30A

Zadanie 36.

Najtrafniejszą diagnozę poprawności działania wtryskiwaczy paliwa silnika wysokoprężnego otrzymuje się przez

- A. badanie na stole probierczym.
- B. diagnostykę komputerową.
- C. pomiar pojemności.
- D. analizę spalin.

Zadanie 37.

Przystępując do demontażu elementów układów sterowania silnika i zapłonowego w pojeździe, należy w pierwszej kolejności

- A. odłączyć klemy akumulatora.
- B. podłączyć uziemienie pojazdu.
- C. zabezpieczyć wnętrze pojazdu.
- D. dezaktywować układ komputerem serwisowym.

Zadanie 38.

Jaki będzie całkowity koszt naprawy, jeżeli cena netto części zamiennych wynosi 500 zł, a koszt robocizny 200 zł netto przy stawce VAT 23% na części i 8% na usługę?

- A. 700,00 PLN
- B. 756,00 PLN
- C. 831,00 PLN
- D. 861,00 PLN

Zadanie 39.

Lp.	Wartość jednostkowa części (podzespołu)	Wartość [PLN]
1.	Czujnik ABS	150,00
Lp.	Wykonana usługa (czynność)	
1.	Koszt 1 rbh pracy mechanika	50,00
2.	Kasowanie błędów z pamięci sterownika	150,00

Jaki będzie całkowity koszt usunięcia usterki układu ABS, jeżeli doszło do uszkodzenia czujnika lewego przedniego koła. Naprawa układu zajmie mechanikowi cztery godziny pracy, a po wykonaniu naprawy konieczne jest usunięcie kodów błęd z pamięci sterownika.

- A. 350,00 PLN
- B. 400,00 PLN
- C. 450,00 PLN
- D. 500,00 PLN

Zadanie 40.

Jaki będzie ostateczny rachunek za naprawę, jeżeli koszt części zamiennych wyniósł 800 zł, a robocizny 200 zł. Na naprawę udzielono rabatu: 10% na części zamienne oraz 20% na robociznę.

- A. 800,00 PLN
- B. 880,00 PLN
- C. 900,00 PLN
- D. 1 000,00 PLN