

Nazwa kwalifikacji: **Montaż i obsługa układów automatyki przemysłowej i urządzeń precyzyjnych**  
Oznaczenie kwalifikacji: **MG.16**  
Numer zadania: **01**  
Wersja arkusza: **SG**

Wypełnia zdający

Numer PESEL zdającego\*

--	--	--	--	--	--	--	--	--	--	--	--	--	--	--	--	--	--	--	--

Miejsce na naklejkę z numerem  
PESEL i z kodem ośrodka

Czas trwania egzaminu: **120** minut.

MG.16-01-21.01-SG

## **EGZAMIN POTWIERDZAJĄCY KWALIFIKACJE W ZAWODZIE**

**Rok 2021**

**CZĘŚĆ PRAKTYCZNA**

**PODSTAWA PROGRAMOWA  
2017**

### **Instrukcja dla zdającego**

1. Na pierwszej stronie arkusza egzaminacyjnego wpisz w oznaczonym miejscu swój numer PESEL i naklej naklejkę z numerem PESEL i z kodem ośrodka.
2. Na KARCIE OCENY w oznaczonym miejscu przyklej naklejkę z numerem PESEL oraz wpisz:
  - swój numer PESEL\*,
  - oznaczenie kwalifikacji,
  - numer zadania,
  - numer stanowiska.
3. KARTĘ OCENY przełącz zespołowi nadzorującemu.
4. Sprawdź, czy arkusz egzaminacyjny zawiera 3 strony i nie zawiera błędów. Ewentualny brak stron lub inne usterki zgłoś przez podniesienie ręki przewodniczącemu zespołu nadzorującego.
5. Zapoznaj się z treścią zadania oraz stanowiskiem egzaminacyjnym. Masz na to 10 minut. Czas ten nie jest wliczony do czasu trwania egzaminu.
6. Czas rozpoczęcia i zakończenia pracy zapisz w widocznym miejscu przewodniczący zespołu nadzorującego.
7. Wykonaj samodzielnie zadanie egzaminacyjne. Przestrzegaj zasad bezpieczeństwa i organizacji pracy.
8. Jeżeli w zadaniu egzaminacyjnym występuje polecenie „zgłoś gotowość do oceny przez podniesienie ręki”, to zastosuj się do polecenia i poczekaj na decyzję przewodniczącego zespołu nadzorującego.
9. Po zakończeniu wykonania zadania pozostaw rezultaty oraz arkusz egzaminacyjny na swoim stanowisku lub w miejscu wskazanym przez przewodniczącego zespołu nadzorującego.
10. Po uzyskaniu zgody zespołu nadzorującego możesz opuścić salę/miejsce przeprowadzania egzaminu.

***Powodzenia!***

\* w przypadku braku numeru PESEL – seria i numer paszportu lub innego dokumentu potwierdzającego tożsamość

## Zadanie egzaminacyjne

Zmontuj na płycie montażowej układ elektropneumatyczny zgodnie ze schematami na rysunkach 1 i 2, a elementy układu rozmieść zgodnie ze schematem na rysunku 3.

Uwaga!

Jeżeli na stanowisku egzaminacyjnym zamiast bloku rozdzielającego sprężone powietrze będą zastosowane trójniki pneumatyczne lub zawór dławiąco-zwrotny, który jest przeznaczony do montażu na przewodach pneumatycznych, to elementy te nie powinny być zamontowane na płycie.

Na szynie montażowej TH35 zamontuj:

- przycisk S0,
- przekaźnik K1,
- przekaźnik czasowy K2.

Po wykonaniu połączeń pneumatycznych i elektrycznych zgłoś przez podniesienie ręki przewodzącemu ZN gotowość podłączenia układu do zasilania. Po uzyskaniu zgody włącz zasilanie pneumatyczne i elektryczne, następnie ustaw:

- wartość ciśnienia zasilającego układ na 0,4 MPa,
- przepływ powietrza za pomocą zaworu dławiąco-zwrotnego V3, tak aby tłoczek siłownika A1 osiągał pozycję całkowitego wsunięcia dopiero po całkowitym wsunięciu tłoczka siłownika A2,
- wartość nastawy czasu przekaźnika czasowego na 5 s.

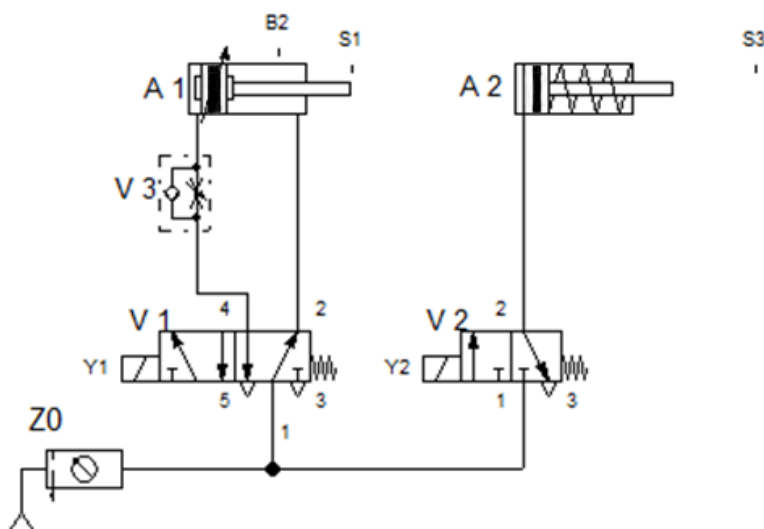
Sprawdź działanie układu, a w przypadku gdy układ nie działa zgodnie z opisem wprowadź niezbędne poprawki.

Po wykonaniu zadania uporządkuj stanowisko egzaminacyjne i pozostaw układ elektropneumatyczny podłączony do mediów zasilających.

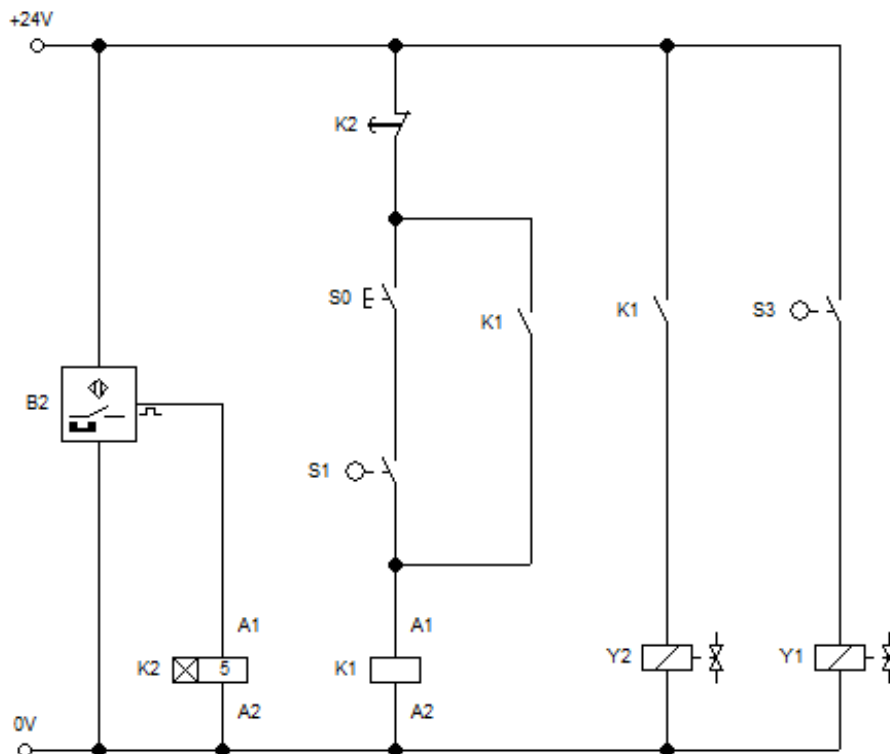
### Opis działania układu sterowania siłownikami

Po naciśnięciu przycisku S0, przy wsuniętym tłoczku siłownika A1, rozpoczyna się wysuwanie tłoczka siłownika A2. Po zadziałaniu łącznika krańcowego z rolką S3 rozpoczyna się wysuwanie tłoczka siłownika A1. Po zadziałaniu czujnika magnetycznego B2 rozpoczyna się odmierzenie czasu 5 s przez przekaźnik czasowy K2, po tym czasie rozpoczyna się wsuwanie tłoczków obu siłowników. Całkowite wsunięcie tłoczka siłownika A1 powinno nastąpić po pełnym wsunięciu tłoczka siłownika A2.

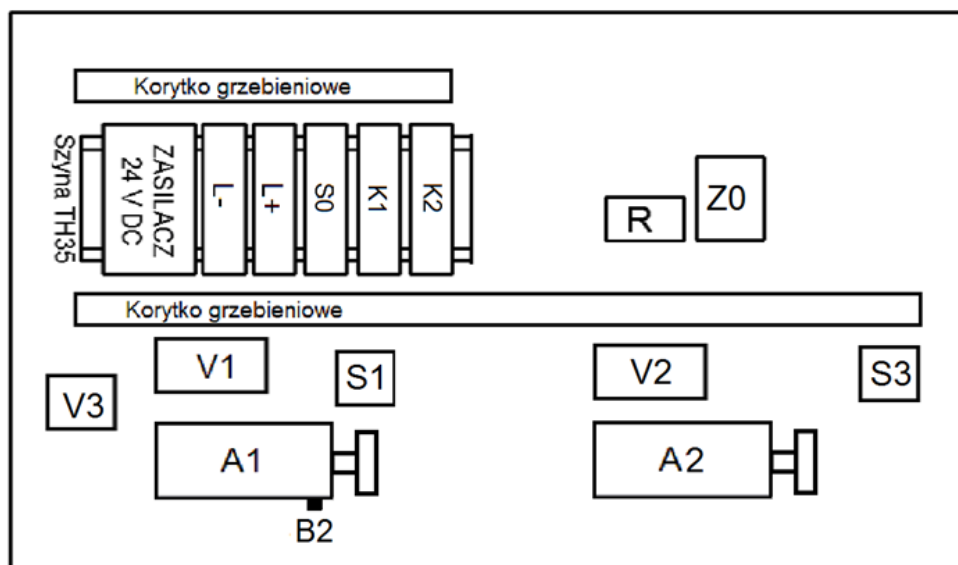
Ponowne uruchomienie układu jest możliwe po naciśnięciu przycisku S0 przy wsuniętym tłoczku siłownika A1.



Rysunek 1. Schemat części pneumatycznej układu elektropneumatycznego



Rysunek 2. Schemat części elektrycznej układu elektropneumatycznego



Rysunek 3. Schemat rozmieszczenia elementów układu elektropneumatycznego

Czas przeznaczony na wykonanie zadania wynosi 120 minut.

Ocenię podlegać będą 4 rezultaty:

- część pneumatyczna układu elektropneumatycznego,
  - część elektryczna układu elektropneumatycznego,
  - ustawione parametry układu elektropneumatycznego,
  - umiejscowienie elementów wykrywających skrajne położenia tłoków i tłoczyk siłowników
- oraz
- przebieg montażu i uruchomienia układu elektropneumatycznego.