

*Arkusz zawiera informacje prawnie chronione
do momentu rozpoczęcia egzaminu*

Nazwa kwalifikacji: **Montaż i obsługa maszyn i urządzeń**
 Oznaczenie arkusza: **MG.17-01-20.01-SG**
 Oznaczenie kwalifikacji: **MG.17**
 Numer zadania: **01**
 Wersja arkusza: **SG**

**PODSTAWA PROGRAMOWA
2017**

Więcej arkuszy znajdziesz na stronie: arkusze.pl

Wypełnia egzaminator

Kod ośrodka –

Kod egzaminatora

Data egzaminu
Dzień Miesiąc Rok

Godzina rozpoczęcia egzaminu :

Numer PESEL zdającego*										Numer stanowiska	

* w przypadku braku numeru PESEL – seria i numer paszportu lub innego dokumentu potwierdzającego tożsamość

Egzaminatorze!

- Oceniaj prace zdających rzetelnie i z zaangażowaniem. Dokumentuj wyniki oceny.
- Stosuj przyjęte zasady oceniania w sposób obiektywny.
- Jeżeli zdający, wykonując zadanie egzaminacyjne, uzyskuje inne rezultaty albo pożądanego rezultatu uzyskuje w inny sposób niż uwzględniony w zasadach oceniania lub przedstawia nietypowe rozwiązanie, ale zgodnie ze sztuką w zawodzie, to nadal oceniaj zgodnie z kryteriami zawartymi w zasadach oceniania. Informacje o tym, że zasady oceniania nie przewidują zaistniałej sytuacji, przekaz niezwłocznie w formie pisemnej notatki do Przewodniczącego Zespołu Egzaminacyjnego z prośbą o przekazanie jej do Okręgowej Komisji Egzaminacyjnej. Notatka może być sporządzona odręcznie w trybie roboczym.
- Informuj przewodniczącego zespołu nadzorującego o wszystkich nieprawidłowościach zaistniałych w trakcie egzaminu, w tym w szczególności o naruszeniach przepisów bezpieczeństwa i higieny pracy i o podejrzeniach niesamodzielności w wykonaniu zadania przez zdającego.

Numer stanowiska							

Elementy podlegające ocenie/kryteria oceny								<i>Egzaminator wpisuje T, jeżeli zdający spełnił kryterium albo N, jeżeli nie spełnił</i>						
Rezultat 1: Uzupelniony rysunek 01-02														
<i>Na rysunku 01-02 zwymiarowano</i>														
1	długość blachy, wymiar 60													
2	odległość osi otworu $\phi 9$ od jednej z krawędzi, wymiar 30													
3	odległość osi otworu $\phi 9$ od jednej z krawędzi, wymiar 12,5													
4	rozstaw osi otworów $\phi 9$, wymiar 20													
Rezultat 2: Blachy złączone wykonane zgodnie z rysunkiem 01-02														
1	długość blach mieści się w zakresie: $59,26 \div 60,00$ mm													
2	odległość osi otworów od krawędzi mieści się w zakresie: $29,74 \div 30,26$ mm													
3	rozstaw osi otworów mieści się w zakresie: $19,74 \div 20,26$ mm													
4	odległość osi otworów od krawędzi mieści się w zakresie: $12,285 \div 12,715$ mm													
5	ścięcia blach wykonane pod kątem $45 \div 46^\circ$													
6	ostre krawędzie stępione													
7	rysy wyprowadzone wzdłuż dłuższych krawędzi													

Numer
stanowiska

Rezultat 3: Karta pomiarowa blachy złączonej numer 1

1	wpisana wartość pomiaru wymiaru A blachy złączonej						
2	wpisana wartość pomiaru wymiaru B blachy złączonej						
3	wpisana wartość pomiaru wymiaru C blachy złączonej						
4	wpisana wartość pomiaru wymiaru D blachy złączonej						
Uwaga: W wykonanych pomiarach, tym samym narzędziem różnice wymiarów egzaminatora i wpisanych przez zdającego nie powinny przekraczać 0,1 mm. Ocena powinna być zgodna ze stanem faktycznym							
5	ocena wykonania wymiaru A blachy złączonej zgodna ze stanem faktycznym						
6	ocena wykonania wymiaru B blachy złączonej zgodna ze stanem faktycznym						
7	ocena wykonania wymiaru C blachy złączonej zgodna ze stanem faktycznym						
8	ocena wykonania wymiaru D blachy złączonej zgodna ze stanem faktycznym						

Rezultat 4: Zmontowana konstrukcja więzara

1	podkładki rozmieszczone są zgodnie z rysunkiem 01-00						
2	śruby są dokręcone pewnie i nie obracają się						
3	rury kwadratowe zmontowane pod kątem prostym						
4	wszystkie elementy konstrukcji zmontowane są w miejscach zgodnych z rysunkiem 01-00						

Numer
stanowiska

Przebieg 1: Wykonanie części konstrukcji i montażu wężara obudowy

Zdający:

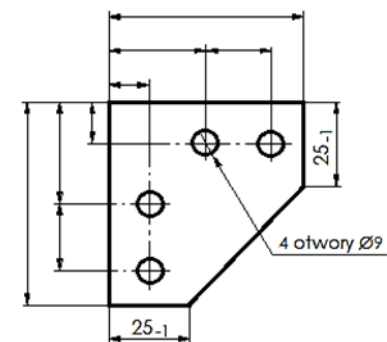
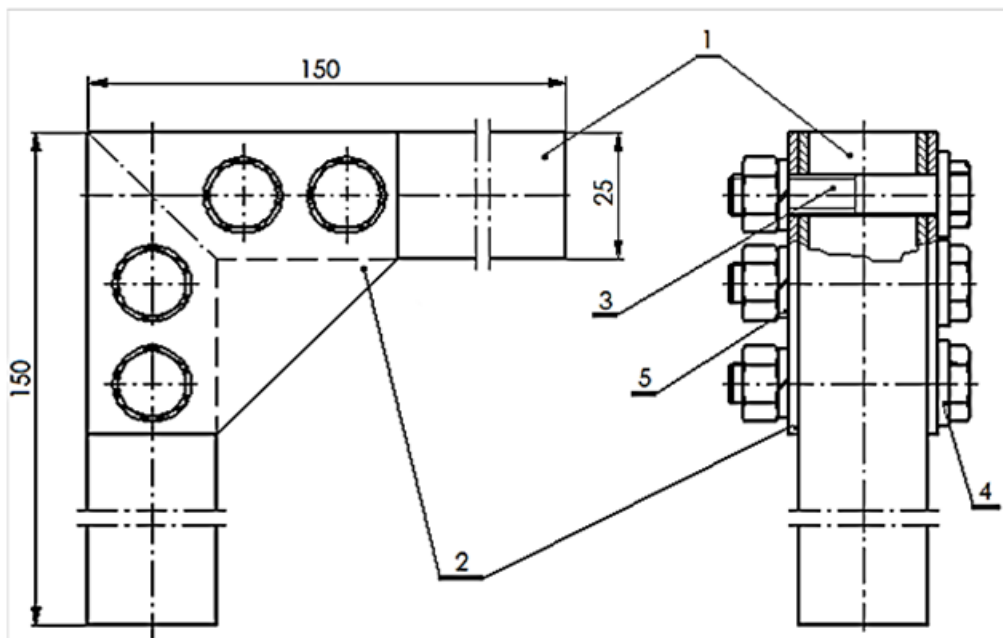
1	zapoznał się z dokumentacją niezbędną do wykonania zadania								
2	dobrał i zgromadził niezbędne narzędzia monterskie, skrawające, traserskie i przyrządy pomiarowe								
3	posługiwał się narzędziami i przyrządami pomiarowymi stosownie do wykonywanych czynności i zabiegów oraz zasadami ich eksploatacji								
4	uruchomił próbnie wiertarkę przed wierceniem otworów								
5	wiercił otwory w blasze z zapewnieniem pewności zamocowania								
6	podczas wiercenia stosował okulary ochronne								
7	podczas montażu elementów konstrukcji wężara posługiwał się kluczami dobranymi do typu i rozmiaru śrub								
8	sprawił wykonaną konstrukcję z rysunkiem								
9	utrzymywał ład i porządek na stanowisku pracy								
10	po wykonaniu zadania uporządkował stanowisko pracy								

Egzaminator

imię i nazwisko

.....

data i czytelny podpis



Uwagi:
Ostre krawędzie stępić
Grubość blachy 2 mm

Nr rys	Nazwa części	Podziałka
01-02	Błacha złączna	1:1

5	Podkładka sprężysta 8.2	4	PN	
4	Podkładka 8.4	4	PN	
3	Śruby M8x40	4	PN	
2	Błacha złączna	2	01-02	
1	Rura kwadrat. 25x25x2	2	01-01	
Nr cz.	Nazwa części	Szt.	Nr rys	Uwagi
Nr rys	Nazwa urządzenia			Podziałka
01-00	Więzar obudowy urządzenia			1:1