

Nazwa kwalifikacji: **Montaż i obsługa maszyn i urządzeń**

Oznaczenie kwalifikacji: **MG.17**

Wersja arkusza: **SG**

Czas trwania egzaminu: **60 minut**

MG.17-SG-23.01

EGZAMIN POTWIERDZAJĄCY KWALIFIKACJE W ZAWODZIE

Rok 2023

CZĘŚĆ PISEMNA

**PODSTAWA PROGRAMOWA
2017**

Instrukcja dla zdającego

1. Sprawdź, czy arkusz egzaminacyjny zawiera 12 stron. Ewentualny brak stron lub inne usterki zgłoś przewodniczącemu zespołu nadzorującego.
2. Do arkusza dołączona jest KARTA ODPOWIEDZI, na której w oznaczonych miejscach:
 - wpisz oznaczenie kwalifikacji,
 - zamaluj kratkę z oznaczeniem wersji arkusza,
 - wpisz swój numer PESEL*,
 - wpisz swoją datę urodzenia,
 - przyklej naklejkę ze swoim numerem PESEL.
3. Arkusz egzaminacyjny zawiera test składający się z 40 zadań.
4. Za każde poprawnie rozwiązane zadanie możesz uzyskać 1 punkt.
5. Aby zdać część pisemną egzaminu musisz uzyskać co najmniej 20 punktów.
6. Czytaj uważnie wszystkie zadania.
7. Rozwiązania zaznaczaj na KARCIE ODPOWIEDZI długopisem lub piórem z czarnym tuszem/atramentem.
8. Do każdego zadania podane są cztery możliwe odpowiedzi: A, B, C, D. Odpowiada im następujący układ krerek w KARCIE ODPOWIEDZI:

A	B	C	D
---	---	---	---

9. Tylko jedna odpowiedź jest poprawna.
10. Wybierz właściwą odpowiedź i zamaluj kratkę z odpowiadającą jej literą – np., gdy wybrałeś odpowiedź „A”:

<input checked="" type="checkbox"/>	B	C	D
-------------------------------------	---	---	---

11. Staraj się wyraźnie zaznaczać odpowiedzi. Jeżeli się pomylisz i błędnie zaznaczysz odpowiedź, otocz ją kółkiem i zaznacz odpowiedź, którą uważasz za poprawną, np.

<input checked="" type="checkbox"/>	B	C	<input checked="" type="checkbox"/>
-------------------------------------	---	---	-------------------------------------

12. Po rozwiązaniu testu sprawdź, czy zaznaczyłeś wszystkie odpowiedzi na KARCIE ODPOWIEDZI i wprowadziłeś wszystkie dane, o których mowa w punkcie 2 tej instrukcji.

Pamiętaj, że oddajesz przewodniczącemu zespołu nadzorującego tylko KARTĘ ODPOWIEDZI.

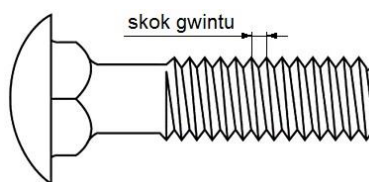
Powodzenia!

* w przypadku braku numeru PESEL – seria i numer paszportu lub innego dokumentu potwierdzającego tożsamość

Zadanie 1.

Skok gwintu umożliwiający uzyskanie największej siły docisku łączonych elementów za pomocą śruby przedstawionej na rysunku powinien wynosić

- A. 1 mm
- B. 2 mm
- C. 3 mm
- D. 4 mm



Zadanie 2.

Na ilustracji przedstawiono przekładnię zębatą

- A. śrubową.
- B. stożkową.
- C. różnicową.
- D. planetarną.



Zadanie 3.

Która podkładka **nie zabezpiecza** połączenia śrubowego przed samoodkręceniem?

- A. Płaska.
- B. Zębata.
- C. Odginana.
- D. Sprężynująca.

Zadanie 4.

Na rysunku przedstawiono podzespół mechaniczny, którym jest

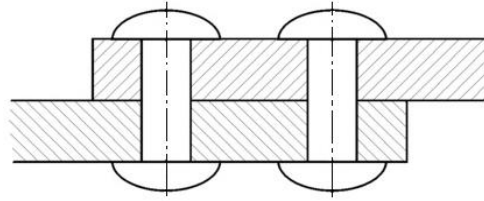
- A. sprzęgło tulejowe.
- B. przekładnia cierna.
- C. przekładnia śrubowa.
- D. sprzęgło kołnierzowe.



Zadanie 5.

Na rysunku przedstawiono połączenie nitowe

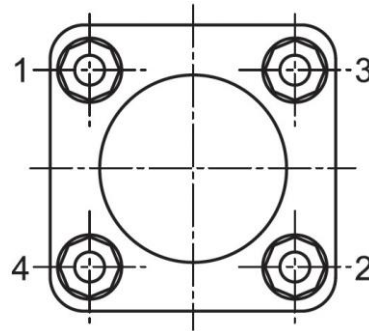
- A. dwurzędowe nakładkowe.
- B. dwurzędowe zakładkowe.
- C. jednorzędowe zakładkowe.
- D. jednorzędowe nakładkowe.



Zadanie 6.

W której z wymienionych kolejności należy dokręcić śruby połączenia przedstawionego na rysunku, tak aby uzyskać równomierne przyleganie głowicy/pokrywy i napięcie śrub?

- A. 1, 3, 2, 4
- B. 1, 3, 4, 2
- C. 2, 1, 4, 3
- D. 2, 4, 3, 1



Zadanie 7.



Rysunek 1.



Rysunek 2.



Rysunek 3.



Rysunek 4.

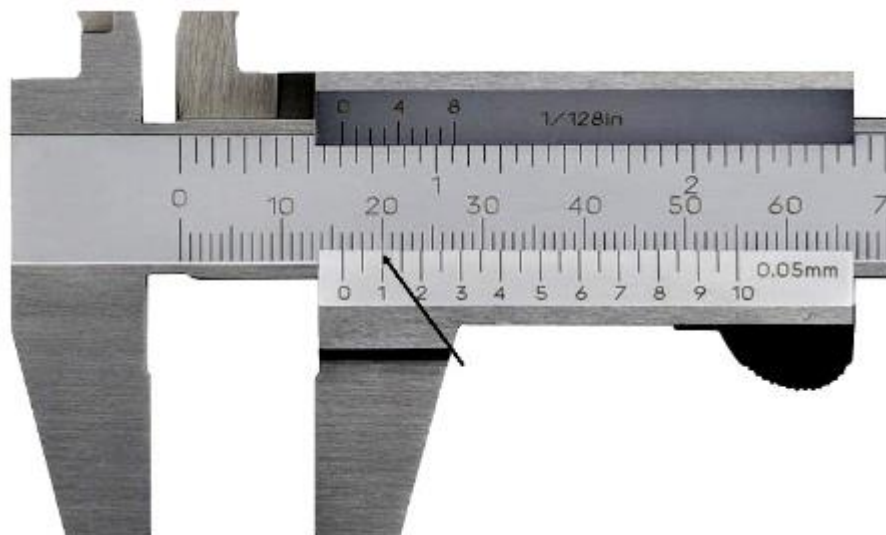
Pierścienie osadcze sprężynujące zewnętrzne montuje się narzędziem przedstawionym

- A. na rysunku 1.
- B. na rysunku 2.
- C. na rysunku 3.
- D. na rysunku 4.

Zadanie 8.

Wskazanie suwmiarki przedstawionej na ilustracji wynosi

- A. 20,10 mm
- B. 16,10 mm
- C. 14,10 mm
- D. 11,10 mm



Zadanie 9.

Na ilustracji przedstawiono łożysko

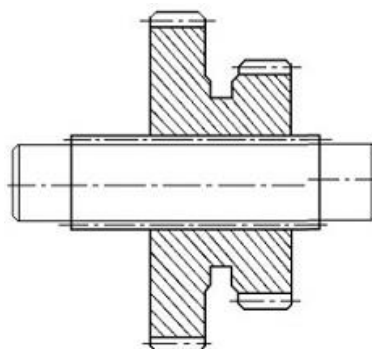
- A. ślizgowe.
- B. kulkowe wzdłużne.
- C. igielkowe wzdłużne.
- D. walcowe dwurzędowe.



Zadanie 10.

Do montażu zespołu przedstawionego na rysunku należy przygotować wał oraz

- A. dwa koła zębate.
- B. tuleję i koło zębate.
- C. koło zębate i dwa wpusty.
- D. koło zębate dwuwieńcowe.



Zadanie 11.

Szczelność pomiędzy gniazdami i zaworami silnika spalinowego uzyskuje się po operacji

- A. docierania.
- B. frezowania.
- C. szlifowania.
- D. polerowania.

Zadanie 12.

Uszkodzoną śrubę o średnicy 10 mm z gwintem metrycznym o skoku 1,25 mm i długości 125 mm, można zastąpić nową o oznaczeniu

- A. M10 x 1,25 x 125
- B. M1,25 x 10 x 125
- C. M125 x 10 x 1,25
- D. M10 x 125 x 1,25

Zadanie 13.

Gwint wewnętrzny			Średnica wiertła pod gwint mm
Oznaczenie gwintu	Średnica otworu mm		
	Zakres wymiarów		
	min.	max.	
M8	6,647	6,912	6,8
M10	8,376	8,676	8,5
M12	10,106	10,441	10,2
M14	11,835	12,210	12,0

Pokrywa wrzeciona frezarki powinna być dokręcona do korpusu śrubami M10. Na podstawie danych z tabeli dobierz średnicę wiertła w celu wykonania otworów w korpusie.

- A. 5,0 mm
- B. 8,5 mm
- C. 10,2 mm
- D. 12,0 mm

Zadanie 14.



Rysunek 1.



Rysunek 2.



Rysunek 3.



Rysunek 4.

Imadło, które należy zastosować do mocowania wałków podczas obróbki przedstawiono

- A. na rysunku 1.
- B. na rysunku 2.
- C. na rysunku 3.
- D. na rysunku 4.

Zadanie 15.

Montażu spoczynkowych połączeń wielowypustowych **nie wykonuje** się z wykorzystaniem

- A. prasy śrubowej.
- B. podgrzewania piasty.
- C. podgrzewania wałka.
- D. specjalnych przyrządów.

Zadanie 16.



Ilustracja 1.



Ilustracja 2.



Ilustracja 3.



Ilustracja 4.

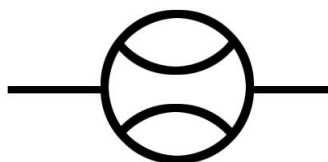
Na której ilustracji przedstawiono wiertło do metalu chwytem stożkowym Morse'a zakończonym płetwą?

- A. Na ilustracji 1.
- B. Na ilustracji 2.
- C. Na ilustracji 3.
- D. Na ilustracji 4.

Zadanie 17.

Na schematach instalacji hydraulicznej przedstawiony symbol graficzny jest oznaczeniem

- A. manometru.
- B. termometru.
- C. przepływomierza.
- D. zaworu odcinającego.



Zadanie 18.

Kontrolę prawidłowości zazębienia współpracujących kół zębatych wykonuje się za pomocą

- A. tuszu.
- B. passometru.
- C. suwmiarki modułowej.
- D. liniału krawędziowego.

Zadanie 19.

Dokonując kontroli jakości wykonanego montażu układu smarowania pompy, sprawdza się

- A. ciśnienie oleju i szczelność.
- B. szczelność i wydajność pompy.
- C. ciśnienie oleju i jego temperaturę.
- D. wydajność pompy i temperaturę oleju.

Zadanie 20.

Trwałość i niezawodność maszyn i urządzeń **nie zależy** od

- A. daty produkcji.
- B. jakości wykonania.
- C. warunków użytkowania.
- D. rozwiązania konstrukcyjnego.

Zadanie 21.

Na ilustracji przedstawiono koło zębate

- A. walcowe o zębach prostych.
- B. walcowe o zębach skośnych.
- C. stożkowe o zębach prostych.
- D. stożkowe o zębach skośnych.



Zadanie 22.

Zjawisko, w którym powierzchnie współpracujące są rozdzielone warstwą środka smarnego w postaci smaru plastycznego ciecży lub gazu, nazywa się tarcieniem

- A. suchym.
- B. płynnym.
- C. mieszanym.
- D. granicznym.

Zadanie 23.

Przyczyną nadmiernego grzania się łożyska ślizgowego **nie jest**

- A. zwiększony luz osiowy wału.
- B. małe ciśnienie w układzie smarowania.
- C. nierówność na powierzchni czopa lub łożyska.
- D. zbyt ciasne pasowanie łożyska z czopem wału.

Zadanie 24.

Przyczyną przyspieszonego zużycia pasa klinowego przekładni pasowej **nie jest**

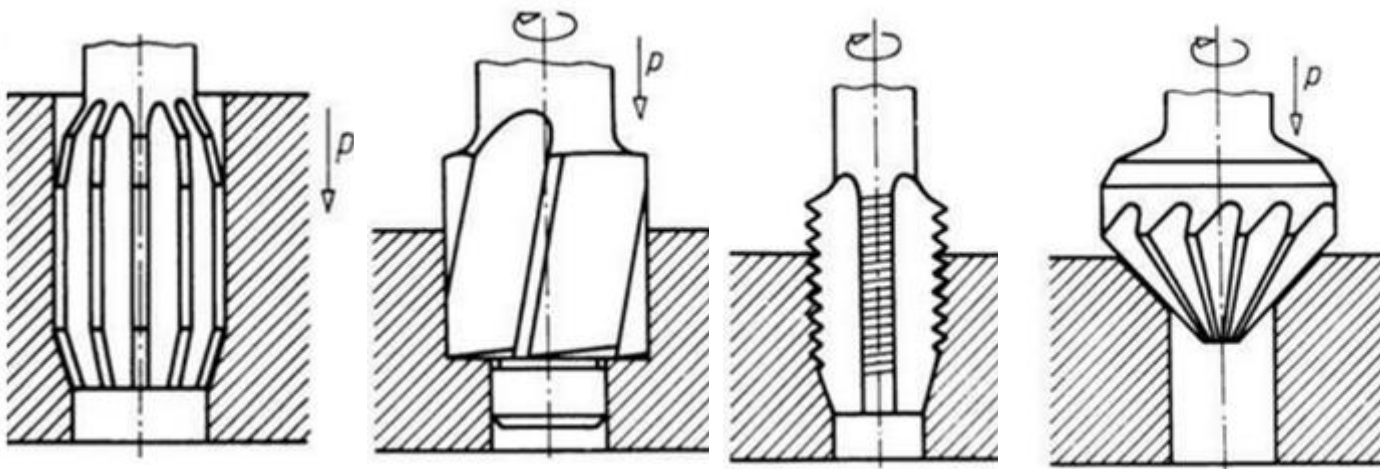
- A. zaolejenie pasa.
- B. zbyt niska prędkość obrotowa przekładni.
- C. nieprostokątne osadzenie kół względem osi wału.
- D. brak równoległości osi wałów z osadzonymi kołami pasowymi.

Zadanie 25.

Obsługę maszyn i urządzeń wykonuje się na podstawie

- A. karty technologicznej.
- B. rysunku złożeniowego.
- C. schematu montażowego.
- D. dokumentacji techniczno-ruchowej.

Zadanie 26.



Rysunek 1.

Rysunek 2.

Rysunek 3.

Rysunek 4.

Na którym rysunku przedstawiono zabieg pogłębienia otworu pod łeb stożkowy śruby?

- A. Na rysunku 1.
- B. Na rysunku 2.
- C. Na rysunku 3.
- D. Na rysunku 4.

Zadanie 27.

Który rodzaj przekładni przedstawiono na rysunku?

- A. Walcową o zębach prostych.
- B. Stożkową o zębach prostych.
- C. Stożkową o zębach skośnych.
- D. Walcową o zębach śrubowych.



Zadanie 28.

Na rysunku przedstawiono pierścien

- A. zgarniający.
- B. kompresyjny.
- C. osadczy zewnętrzny.
- D. kompresyjno-zgarniający.



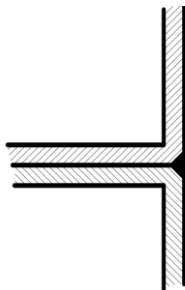
Zadanie 29.

Na rysunku przedstawiono łożysko

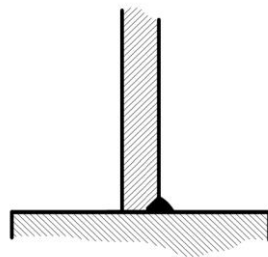
- A. kulkowe wzdłużne.
- B. kulkowe poprzeczne.
- C. baryłkowe wzdłużne.
- D. baryłkowe poprzeczne.



Zadanie 30.



Rysunek 1.



Rysunek 2.



Rysunek 3.



Rysunek 4.

Na którym rysunku przedstawiono złącze przylgowe ze spoiną brzeżną?

- A. Na rysunku 1.
- B. Na rysunku 2.
- C. Na rysunku 3.
- D. Na rysunku 4.

Zadanie 31.

Do kontroli płaskości powierzchni stosuje się

- A. kątownik i szczelinomierz.
- B. kątownik i czujnik zegarowy.
- C. liniał krawędziowy i szczelinomierz.
- D. liniał krawędziowy i głębokościomierz.

Zadanie 32.

Do kontroli ciśnienia oleju w układzie smarowania stosuje się

- A. piometr.
- B. multimetr.
- C. manometr.
- D. wakuometr.

Zadanie 33.



Rysunek 1.



Rysunek 2.



Rysunek 3.



Rysunek 4.

Narzędzie stosowane do wykręcenia urwanych śrub przedstawiono

- A. na rysunku 1.
- B. na rysunku 2.
- C. na rysunku 3.
- D. na rysunku 4.

Zadanie 34.

Do uzupełnienia poziomu oleju w podnośniku wykorzystuje się olej

- A. silnikowy.
- B. wiertniczy.
- C. maszynowy.
- D. hydrauliczny.

Zadanie 35.

Naprawę czopów wału na kolejny wymiar naprawczy wykonuje się poprzez ich

- A. szlifowanie i zastosowanie panewek nominalnych.
- B. polerowanie i zastosowanie panewek nominalnych.
- C. szlifowanie i zastosowanie panewek podwymiarowych.
- D. polerowanie i zastosowanie panewek nadwymiarowych.

Zadanie 36.

Które elementy wiertarki stołowej należy oczyścić i nasmarować po zakończonej pracy?

- A. Kolumnę wiertarki, wrzeciono oraz koła pasowe przekładni.
- B. Podstawę wiertarki, wrzeciono oraz koła pasowe przekładni.
- C. Kolumnę wiertarki, wrzeciono oraz inne niemalowane elementy metalowe.
- D. Kolumnę wiertarki, osłonę przekładni oraz inne niemalowane elementy metalowe.

Zadanie 37.

W celu przetransportowania maszyny na miejsce zainstalowania w przypadku, gdy jej masa przekracza dopuszczalną nośność dźwigu stosuje się

- A. wózek transportowy.
- B. przenośnik cięgowy.
- C. podnośnik platformowy.
- D. linę o większej wytrzymałości.

Zadanie 38.

Dokumentem sporządzanym po zainstalowaniu maszyny i dokonaniu jej komisijnego odbioru jest

- A. karta naprawy maszyny.
- B. protokół zdawczo-odbiorczy.
- C. roczny plan naprawy i przeglądów.
- D. instrukcja konserwacji i smarowania.

Zadanie 39.

Przy zamontowanej płytce regulacyjnej o grubości 2,50 mm zmierzony luz ma wartość 0,45 mm. W celu osiągnięcia luzu 0,35 mm należy zastosować płytkę regulacyjną o grubości

- A. 2,35 mm
- B. 2,40 mm
- C. 2,55 mm
- D. 2,60 mm

Zadanie 40.

Po wykonanym remoncie głównym maszyny przeprowadza się próbę

- A. wyłącznie bez obciążenia.
- B. wyłącznie pod obciążeniem.
- C. bez obciążenia, a następnie pod obciążeniem.
- D. pod obciążeniem, a następnie bez obciążenia.

