

Nazwa kwalifikacji: **Użytkowanie obrabiarek skrawających**
Oznaczenie kwalifikacji: **MG.19**
Numer zadania: **01**

Wypełnia zdający

Numer PESEL zdającego*

--	--	--	--	--	--	--	--	--	--	--	--	--	--	--	--	--	--	--	--

Miejsce na naklejkę z numerem
PESEL i z kodem ośrodka

Czas trwania egzaminu: **120 minut**

MG.19-01-19.06

EGZAMIN POTWIERDZAJĄCY KWALIFIKACJE W ZAWODZIE

Rok 2019

CZEŚĆ PRAKTYCZNA

**PODSTAWA PROGRAMOWA
2017**

Instrukcja dla zdającego

1. Na pierwszej stronie arkusza egzaminacyjnego wpisz w oznaczonym miejscu swój numer PESEL i naklej naklejkę z numerem PESEL i z kodem ośrodka.
2. Na **KARCIE OCENY** w oznaczonym miejscu przyklej naklejkę z numerem PESEL oraz wpisz:
 - swój numer PESEL*,
 - oznaczenie kwalifikacji,
 - numer zadania,
 - numer stanowiska.
3. **KARTĘ OCENY** przekaz zespołowi nadzorującemu.
4. Sprawdź, czy arkusz egzaminacyjny zawiera 5 stron i nie zawiera błędów. Ewentualny brak stron lub inne usterki zgłoś przez podniesienie ręki przewodniczącemu zespołu nadzorującego.
5. Zapoznaj się z treścią zadania oraz stanowiskiem egzaminacyjnym. Masz na to 10 minut. Czas ten nie jest wliczany do czasu trwania egzaminu.
6. Czas rozpoczęcia i zakończenia pracy zapisze w widocznym miejscu przewodniczący zespołu nadzorującego.
7. Wykonaj samodzielnie zadanie egzaminacyjne. Przestrzegaj zasad bezpieczeństwa i organizacji pracy.
8. Jeżeli w zadaniu egzaminacyjnym występuje polecenie „zgłoś gotowość do oceny przez podniesienie ręki”, to zastosuj się do polecenia i poczekaj na decyzję przewodniczącego zespołu nadzorującego.
9. Po zakończeniu wykonania zadania pozostaw rezultaty oraz arkusz egzaminacyjny na swoim stanowisku lub w miejscu wskazanym przez przewodniczącego zespołu nadzorującego.
10. Po uzyskaniu zgody zespołu nadzorującego możesz opuścić salę/miejsce przeprowadzania egzaminu.

Powodzenia!

* w przypadku braku numeru PESEL – seria i numer paszportu lub innego dokumentu potwierdzającego tożsamość

Zadanie egzaminacyjne

Wykonaj obróbkę wałka w dwóch operacjach o numerach 10 i 20.

Operację 10 wykonaj na tokarce sterowanej numerycznie zgodnie ze szkicem technologicznym oraz programem obróbki O0010. Program sterujący jest przygotowany w formie elektronicznej oraz w formie wydrukowanej.

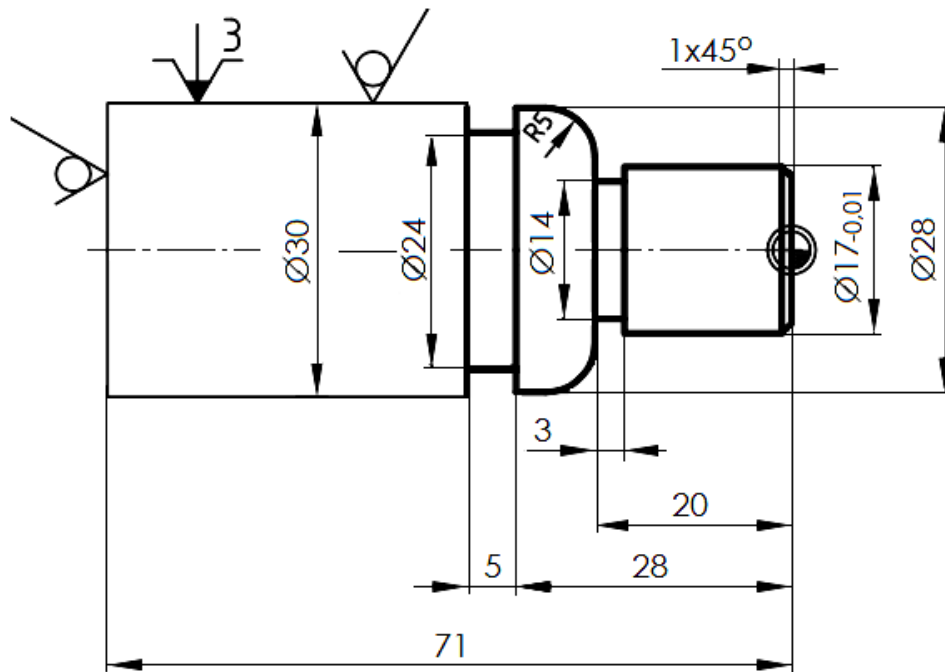
Wprowadź program sterujący do obrabiarki. Sprawdź poprawność programu sterującego. Zamocuj przedmiot obrabiany i przygotuj tokarkę do obróbki. Ustal i wprowadź do sterownika tokarki wartość przesunięcia punktu zerowego przedmiotu obrabianego. Nóż do toczenia wzdłużnego i poprzecznego jest już zamocowany w głowicy narzędziowej i ma wprowadzone wartości korekcyjne. Zamocuj nóż do rowków i wprowadź jego wartości korekcyjne do układu sterowania obrabiarki. Zgłoś przewodniczącemu ZN gotowość uruchomienia tokarki w trybie AUTOMATIC. Po uzyskaniu zgody przeprowadź obróbkę w opcji SINGLE BLOCK „blok po bloku”.

Po zakończeniu obróbki pozostaw obrabiarkę w stanie uniemożliwiającym jej przypadkowe uruchomienie i uporządkuj stanowisko pracy. Wykonaj pomiary i uzupełnij pozycje 1÷5 w tabeli pomiarów. Zgłoś przewodniczącemu ZN zakończenie pracy na tokarce sterowanej numerycznie.

W celu wykonania operacji 20 przejdź na wskazane przez przewodniczącego ZN stanowisko (tokarka konwencjonalna). Tokarka jest przygotowana do wykonania operacji 20 i ma zamocowane dwa noże w imaku. Wiertło i nawiertak zamocuj w uchwycie wiertarskim przed wykonywaniem odpowiednich zabiegów wiertarskich. Przeprowadź obróbkę zgodnie ze szkicem technologicznym z półfabrykatu uzyskanego w poprzedniej operacji. Po zakończeniu obróbki pozostaw obrabiarkę w stanie uniemożliwiającym jej przypadkowe uruchomienie i uporządkuj stanowisko pracy. Wykonaj pomiary i uzupełnij pozycje 6÷10 w tabeli pomiarów. Zgłoś przewodniczącemu ZN zakończenie pracy.

Przestrzegaj przepisów bezpieczeństwa i higieny pracy wiązanych z użytkowaniem obrabiarek skrawających do metali.

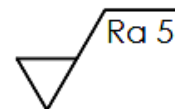
Wykonany wałek i arkusz egzaminacyjny pozostaw na stanowisku.



Uwagi:

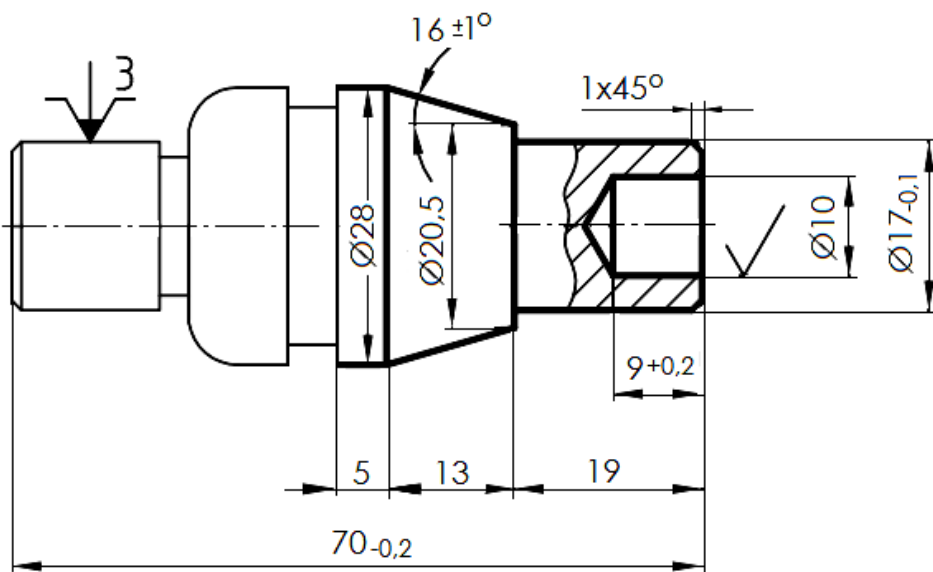
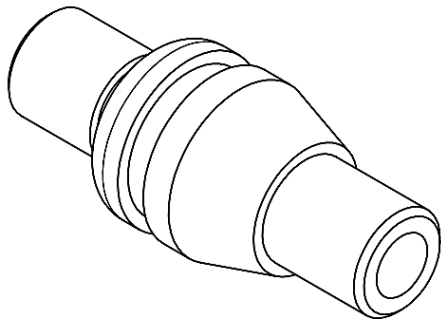
Ostre krawędzie stępić

Wymiary nietolerowane wykonać z odchyłkami $\pm 0,1$ mm

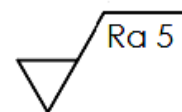


Nr operacji	Nazwa części	Stanowisko	Materiał
10	Wałek	Tokarka sterowana numerycznie	AW2017A(PA6)

Szkic technologiczny do wykonania operacji 10



Uwagi:
 Ostre krawędzie stępić
 Wymiary nietolerowane wykonać z odchyłkami $\pm 0,1$ mm



Nr operacji	Nazwa części	Stanowisko	Materiał
20	Wałek	Tokarka konwencjonalna	AW2017A(PA6)

Szkic technologiczny do wykonania operacji 20

Czas przeznaczony na wykonanie zadania wynosi 120 minut.

Ocenię podlegać będą trzy rezultaty:

- tokarka sterowana numerycznie przygotowana do obróbki,
- wałek,
- wypełniona tabela pomiarów

oraz

przebieg wykonania wałka.

Tabela pomiarów

Lp.	Wymiar obróbkowy wałka	Wymiar zmierzony w mm
Operacja 10		
1.	$\phi 17_{-0,1}$	
2.	$\phi 28$	
3.	$\phi 14$	
4.	20	
5.	5	
Operacja 20		
6.	$\phi 17_{-0,1}$	
7.	$\phi 28$	
8.	$9^{+0,2}$	
9.	kąt $16^{\circ} \pm 1^{\circ}$	
10.	$70_{-0,2}$	