

Nazwa kwalifikacji: **Użytkowanie obrabiarek skrawających**
Oznaczenie kwalifikacji: **MG.19**
Numer zadania: **01**
Wersja arkusza: **SG**

Wypełnia zdający

Numer PESEL zdającego*

--	--	--	--	--	--	--	--	--	--	--	--	--	--	--	--	--	--	--	--

Miejsce na naklejkę z numerem
PESEL i z kodem ośrodka

Czas trwania egzaminu: **120** minut.

MG.19-01-23.06-SG

EGZAMIN POTWIERDZAJĄCY KWALIFIKACJE W ZAWODZIE

Rok 2023

CZĘŚĆ PRAKTYCZNA

**PODSTAWA PROGRAMOWA
2017**

Instrukcja dla zdającego

1. Na pierwszej stronie arkusza egzaminacyjnego wpisz w oznaczonym miejscu swój numer PESEL i naklej naklejkę z numerem PESEL i z kodem ośrodka.
2. Na KARCIE OCENY w oznaczonym miejscu przyklej naklejkę z numerem PESEL oraz wpisz:
 - swój numer PESEL*,
 - oznaczenie kwalifikacji,
 - numer zadania,
 - numer stanowiska.
3. KARTĘ OCENY przełącz zespołowi nadzorującemu.
4. Sprawdź, czy arkusz egzaminacyjny zawiera 5 stron i nie zawiera błędów. Ewentualny brak stron lub inne usterki zgłoś przez podniesienie ręki przewodniczącemu zespołu nadzorującego.
5. Zapoznaj się z treścią zadania oraz stanowiskiem egzaminacyjnym. Masz na to 10 minut. Czas ten nie jest wliczany do czasu trwania egzaminu.
6. Czas rozpoczęcia i zakończenia pracy zapisze w widocznym miejscu przewodniczący zespołu nadzorującego.
7. Wykonaj samodzielnie zadanie egzaminacyjne. Przestrzegaj zasad bezpieczeństwa i organizacji pracy.
8. Jeżeli w zadaniu egzaminacyjnym występuje polecenie „zgłoś gotowość do oceny przez podniesienie ręki”, to zastosuj się do polecenia i poczekaj na decyzję przewodniczącego zespołu nadzorującego.
9. Po zakończeniu wykonania zadania pozostaw rezultaty oraz arkusz egzaminacyjny na swoim stanowisku lub w miejscu wskazanym przez przewodniczącego zespołu nadzorującego.
10. Po uzyskaniu zgody zespołu nadzorującego możesz opuścić salę/miejsce przeprowadzania egzaminu.

Powodzenia!

* w przypadku braku numeru PESEL – seria i numer paszportu lub innego dokumentu potwierdzającego tożsamość

Zadanie egzaminacyjne

Wykonaj obróbkę wałka w dwóch operacjach o numerach: 10 i 20.

Operację 10 wykonaj na tokarce sterowanej numerycznie zgodnie ze szkicem technologicznym Wałek_CNC oraz programem obróbki O0010.

Program sterujący jest przygotowany w formie elektronicznej oraz w formie wydrukowanej.

Wprowadź program sterujący do obrabiarki. Sprawdź poprawność programu sterującego. Zamocuj przedmiot obrabiany i przygotuj tokarkę do obróbki. Ustal i wprowadź do sterownika tokarki wartość przesunięcia punktu zerowego przedmiotu obrabianego. Nóż do toczenia wzdłużnego i poprzecznego jest już zamocowany w głowicy narzędziowej i ma wprowadzone wartości korekcyjne. Zamocuj nóż do rowków i wprowadź jego wartości korekcyjne do układu sterowania obrabiarki.

Zgłoś przewodniczącemu ZN gotowość uruchomienia tokarki w trybie AUTOMATIC. Po uzyskaniu zgody przeprowadź obróbkę w opcji SINGLE BLOCK „blok po bloku”.

Po zakończeniu obróbki pozostaw obrabiarkę w stanie uniemożliwiającym jej przypadkowe uruchomienie i uporządkuj stanowisko pracy. Wykonaj pomiary i uzupełnij pozycje 1–5 w Tabeli pomiarów.

Zgłoś Przewodniczącemu ZN zakończenie pracy na tokarce sterowanej numerycznie.

W celu wykonania operacji 20 przejdź na wskazane przez Przewodniczącego ZN stanowisko (tokarka uniwersalna).

Tokarka jest przygotowana do wykonania operacji 20.

Narzędzia zamocuj w imaku przed wykonywaniem odpowiednich zabiegów obróbkowych. Dopuszcza się wykonanie gwintu narzynką. Przeprowadź obróbkę zgodnie ze szkicem technologicznym Wałek_UNI z półfabrykatu uzyskanego w poprzedniej operacji.

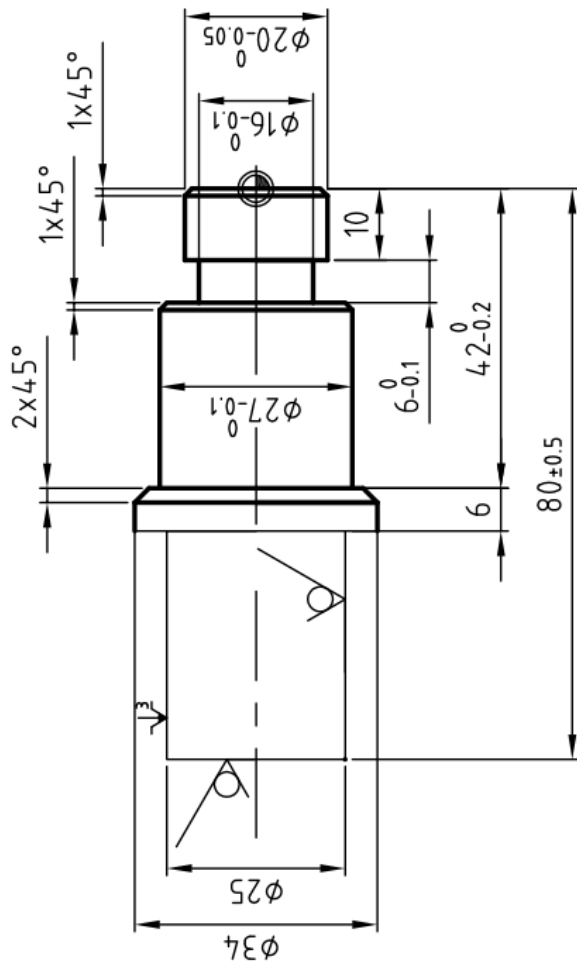
Po zakończeniu obróbki pozostaw obrabiarkę w stanie uniemożliwiającym jej przypadkowe uruchomienie, uporządkuj stanowisko pracy i dokonaj konserwacji prowadnic maszyny.

Wykonaj pomiary i uzupełnij pozycje 6–10 w Tabeli pomiarów.

Zgłoś Przewodniczącemu ZN zakończenie pracy.

Przestrzegaj przepisów bezpieczeństwa i higieny pracy wiązanych z użytkowaniem obrabiarek skrawających do metali.

Wykonany wałek i arkusz egzaminacyjny pozostaw na stanowisku.

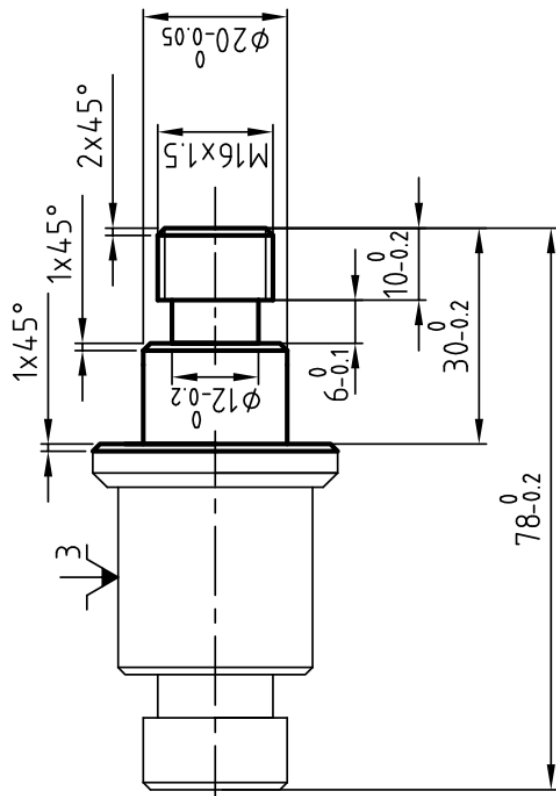


Ostre krawędzie stępić

Wymiary nietolerowane wykonać z odchyłkami +/- 0,1



Nr operacji	Nazwa części	Stanowisko	Materiał
10	Wałek_CNC	Tokarka CNC	AW2017A(PA6)



Ostre krawędzie stępić.

Wymiary nietolerowane wykonać z odchyłkami $\pm 0,1$



Nr operacji	Nazwa części	Stanowisko	Materiał
20	Walek_UNI	Tokarka uniw.	AW2017A(PA6)

Czas przeznaczony na wykonanie zadania wynosi 120 minut.

Ocenię podlegać będą trzy rezultaty:

- tokarka sterowana numerycznie przygotowana do obróbki,
- wałek
- tabela pomiarów

oraz

przebieg wykonania wałka zgodny z technologią obróbki skrawaniem.

Tabela pomiarów

Lp.	Wymiar na rysunku	Wymiar zmierzony w mm
Operacja 10		
1.	$\varnothing 27_{-0,1}$	
2.	$\varnothing 16_{-0,1}$	
3.	$\varnothing 20_{-0,05}$	
4.	$42_{-0,2}$	
5.	$6_{-0,1}$	
Operacja 20		
6.	$\varnothing 20_{-0,05}$	
7.	$\varnothing 12_{-0,2}$	
8.	$6_{-0,1}$	
9.	$10_{-0,2}$	
10.	$78_{-0,2}$	