

Nazwa kwalifikacji: **Wykonywanie i naprawa elementów maszyn, urządzeń i narzędzi**

Oznaczenie kwalifikacji: **MG.20**

Wersja arkusza: **X**

Czas trwania egzaminu: **60 minut**

MG.20-X-19.06

EGZAMIN POTWIERDZAJĄCY KWALIFIKACJE W ZAWODZIE

Rok 2019

CZĘŚĆ PISEMNA

**PODSTAWA PROGRAMOWA
2017**

Instrukcja dla zdającego

1. Sprawdź, czy arkusz egzaminacyjny zawiera 9 stron. Ewentualny brak stron lub inne usterki zgłoś przewodniczącemu zespołu nadzorującego.
2. Do arkusza dołączona jest KARTA ODPOWIEDZI, na której w oznaczonych miejscach:
 - wpisz oznaczenie kwalifikacji,
 - zamaluj kratkę z oznaczeniem wersji arkusza,
 - wpisz swój numer PESEL*,
 - wpisz swoją datę urodzenia,
 - przyklej naklejkę ze swoim numerem PESEL.
3. Arkusz egzaminacyjny zawiera test składający się z 40 zadań.
4. Za każde poprawnie rozwiązane zadanie możesz uzyskać 1 punkt.
5. Aby zdać część pisemną egzaminu musisz uzyskać co najmniej 20 punktów.
6. Czytaj uważnie wszystkie zadania.
7. Rozwiązania zaznaczaj na KARCIE ODPOWIEDZI długopisem lub piórem z czarnym tuszem/atramentem.
8. Do każdego zadania podane są cztery możliwe odpowiedzi: A, B, C, D. Odpowiada im następujący układ krerek w KARCIE ODPOWIEDZI:

A	B	C	D
---	---	---	---

9. Tylko jedna odpowiedź jest poprawna.
10. Wybierz właściwą odpowiedź i zamaluj kratkę z odpowiadającą jej literą – np., gdy wybrałeś odpowiedź „A”:

<input checked="" type="checkbox"/>	B	C	D
-------------------------------------	---	---	---

11. Staraj się wyraźnie zaznaczać odpowiedzi. Jeżeli się pomylisz i błędnie zaznaczysz odpowiedź, otocz ją kółkiem i zaznacz odpowiedź, którą uważasz za poprawną, np.

<input checked="" type="checkbox"/>	B	C	<input checked="" type="checkbox"/>
-------------------------------------	---	---	-------------------------------------

12. Po rozwiązaniu testu sprawdź, czy zaznaczyłeś wszystkie odpowiedzi na KARCIE ODPOWIEDZI i wprowadziłeś wszystkie dane, o których mowa w punkcie 2 tej instrukcji.

Pamiętaj, że oddajesz przewodniczącemu zespołu nadzorującego tylko KARTĘ ODPOWIEDZI.

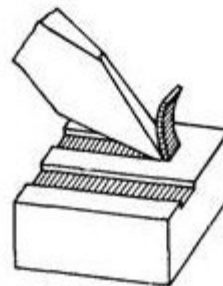
Powodzenia!

* w przypadku braku numeru PESEL – seria i numer paszportu lub innego dokumentu potwierdzającego tożsamość

Zadanie 1.

Który zabieg ślusarski przedstawiono na rysunku?

- A. Kucie swobodne.
- B. Docieranie płaskie.
- C. Ścinanie płaszczyzn.
- D. Przerzynanie ręczne.



Zadanie 2.

Rozwiercanie jest stosowane w celu

- A. umożliwienia zastosowania docieraków płaskich w otworach.
- B. zwiększenia chropowatości powierzchni otworów wierconych.
- C. zmniejszenia dokładności wymiarowej otworów nawiercanych.
- D. poprawy dokładności wymiarowej otworów po procesie wiercenia.

Zadanie 3.

Cyna jest spoiwem stosowanym podczas procesu

- A. lutowania.
- B. nawęglania.
- C. wytłaczania.
- D. kalandrowania.

Zadanie 4.

Z którego materiału **nie wytwarza się** narzędzi przeznaczonych do obróbki skrawaniem?

- A. Diamentu.
- B. Azotku boru.
- C. Węgliku krzemu.
- D. Polichlorku winylu.

Zadanie 5.

Część roboczą wiertel do metali wykonuje się ze stali

- A. stopowej.
- B. węglowej.
- C. nierdzewnej.
- D. szybko tnącej.

Zadanie 6.

Który materiał stosowany jest do wykonania modelu odlewniczego w metodzie wytapianego modelu?

- A. Drewno.
- B. Żeliwo.
- C. Papier.
- D. Wosk.

Zadanie 7.

Przyrząd przedstawiony na rysunku służy do

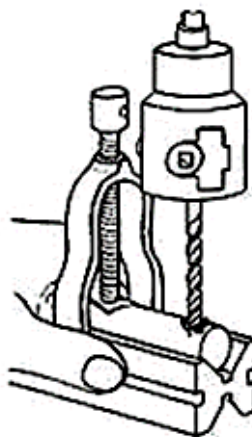
- A. cięcia.
- B. spawania.
- C. trasowania.
- D. prostowania.



Zadanie 8.

Na rysunku przedstawiono proces wiercenia z mocowaniem przedmiotu obrabianego za pomocą

- A. imadła ślusarskiego.
- B. konika tokarskiego.
- C. pryzmy z chomątkiem.
- D. zabieraka czołowego.

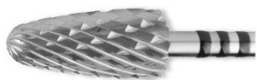


Zadanie 9.

Wiertło stopniowe do blach przedstawiono na rysunku oznaczonym literą



A.



B.



C.



D.

Zadanie 10.

Sprawdzian przedstawiony na rysunku jest wykorzystywany podczas wykonywania

- A. rowków teowych.
- B. gwintów zewnętrznych.
- C. gwintów wewnętrznych.
- D. powierzchni stożków ściętych.



Zadanie 11.

Sprawdziany stanowiskowe umożliwiają określenie

- A. wszystkich wymiarów wykonywanej części.
- B. wad ukrytych struktury materiału obrabianego.
- C. kluczowych wymiarów części na stanowisku roboczym.
- D. pełnej geometrii wykonywanej części w warunkach laboratoryjnych.

Zadanie 12.

W celu wyznaczenia osi symetrii powierzchni czołowej wałka należy zastosować

- A. liniał.
- B. kątownik.
- C. środkownik.
- D. przymiar kreskowy.

Zadanie 13.

Otworki przelotowe o przekroju kwadratowym są wykonywane w procesie

- A. lutowania.
- B. zgrzewania.
- C. anodowania.
- D. przeciągania.

Zadanie 14.

Które części są wykonywane w procesie dłutowania metodą Maaga?

- A. Wały.
- B. Tuleje.
- C. Koła zębate.
- D. Kołki ustalające.

Zadanie 15.

Który proces przeróbki plastycznej umożliwia wykonanie kuli hakowej (patrz rysunek) haka holowniczego?

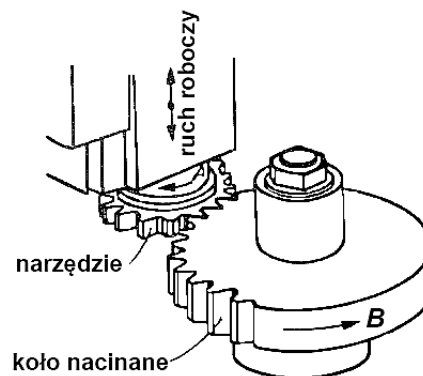
- A. Kucie matrycowe.
- B. Ciągnięcie swobodne.
- C. Wyciskanie na prasach.
- D. Walcowanie kształtowe.



Zadanie 16.

Którą metodę wykonywania uzębień przedstawiono na rysunku?

- A. Odlewanie.
- B. Napawanie.
- C. Dłutowanie.
- D. Walcowanie.



Zadanie 17.

Który z rysunków przedstawia pogłębiacz stożkowy?



A.



B.



C.

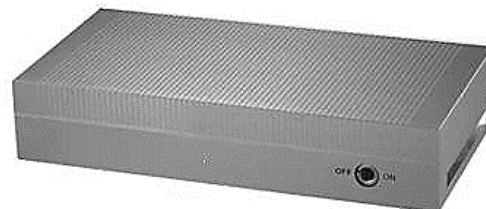


D.

Zadanie 18.

Który element szlifierki do płaszczyzn przedstawiono na rysunku?

- A. Stół magnetyczny.
- B. Ściernicę tarczową.
- C. Wrzeciennik przesuwny.
- D. Sanie suportu wzdłużnego.



Zadanie 19.

Która obrabiarka umożliwi jednoczesne wykonanie wielu otworów?

- A. Dłutownica pionowa.
- B. Cykliniarka tarczowa.
- C. Tokarka rewolwerowa.
- D. Wiertarka wielowrzecionowa.

Zadanie 20.

Z którego materiału należy wykonać nóż tokarski przeznaczony do obróbki stali?

- A. Żeliwa szarego.
- B. Stali szybko tnącej.
- C. Włókna węglowego.
- D. Aluminium hutniczego.

Zadanie 21.

Łączniki gumowe jako elementy podatne stosowane są w celu

- A. multiplikacji drgań przekazywanych wewnątrz korpusów maszyn.
- B. ograniczenia drgań przekazywanych pomiędzy częściami maszyn.
- C. wzmocnienia amplitudy drgań przekazywanych wewnątrz maszyn.
- D. zwiększenia amplitudy drgań części maszyn oraz ich ram nośnych.

Zadanie 22.

Na podstawie danych w tabeli określ wartość współczynnika tarcia μ połączeń wtlaczanych podczas demontażu dla materiału części łączonych stal-stal i zastosowanego oleju maszynowego.

- A. 0,12
- B. 0,14
- C. 0,20
- D. 0,30

Materiał części łączonych		Zastosowanie smaru	Połączenie wtlaczane		
			Wartość współczynnika μ		
			Obliczeniowe	Przy montażu	Przy demontażu
Stal	Stal	Olej maszynowy	0,06	0,15	0,20
		Bez smarowania	0,08	0,30	0,25
	Żeliwo		0,08	0,14	0,16
	Mosiądz		0,05	0,10	0,12

Zadanie 23.

Który przyrząd obróbkowy przedstawiono na rysunku?

- A. Stół pionizujący.
- B. Imadło samonastawne.
- C. Obrotnicę uniwersalną.
- D. Podzielnicę uniwersalną.



Zadanie 24.

Elementem której z obrabiarek jest stół krzyżowy?

- A. Frezarki wspornikowej.
- B. Piły taśmowej pionowej.
- C. Wytłaczarki planetarnej.
- D. Wtryskarki dźwigniowej.

Zadanie 25.

Jakiego rodzaju podtrzymkę przedstawiono na rysunku?

- A. Stałą.
- B. Aktywną.
- C. Ruchomą.
- D. Narzędziową.



Zadanie 26.

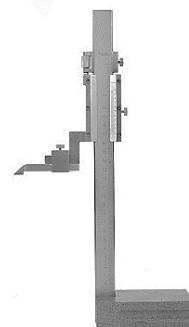
Podczas trasowania niektórych wyrobów walcowych jako podstawkę stosuje się

- A. liniał.
- B. cyrkiel.
- C. pryzmę.
- D. kątownik.

Zadanie 27.

Na rysunku przedstawiono

- A. średnicówkę.
- B. szczelinomierz.
- C. wysokościomierz.
- D. kątomierz uniwersalny.



Zadanie 28.

Na odchyłkę kształtu powierzchni obrabianych **nie ma wpływu**

- A. powstawanie narostu.
- B. zużycie krawędzi skrawającej.
- C. zastosowanie cieczy chłodzących.
- D. odkształcenie plastyczne ostrza narzędzia.

Zadanie 29.

Które połączenia należą do rozłącznych?

- A. Klejone.
- B. Lutowane.
- C. Gwintowe.
- D. Zgrzewane.

Zadanie 30.

Proces spawania elektrodami otulonymi oznaczony jest skrótem

- A. CVD
- B. PVD
- C. MAG
- D. MMA

Zadanie 31.

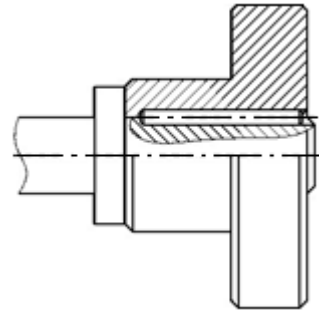
Która z metod łączenia materiałów umożliwi połączenie ze sobą drewna oraz tworzywa sztucznego?

- A. Klejenie na zimno.
- B. Lutowanie gazowe.
- C. Spawanie elektrodą otuloną.
- D. Zgrzewanie elektryczne oporowe.

Zadanie 32.

Na rysunku przedstawiono połączenie

- A. kołkowe.
- B. skręcane.
- C. kielichowe.
- D. wielokarbowe.



Zadanie 33.

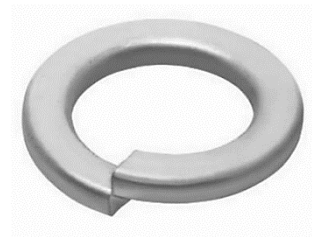
Podczas spawania gazowego wykorzystywana jest mieszanina

- A. azotu i tlenu.
- B. acetylenu i helu.
- C. acetylenu i tlenu.
- D. argonu i acetylenu.

Zadanie 34.

Na rysunku przedstawiono podkładkę

- A. zębatą.
- B. klinową.
- C. sprężynową.
- D. kwadratową.



Zadanie 35.

W celu odkręcenia nakrętki przedstawionej na rysunku stosuje się klucz

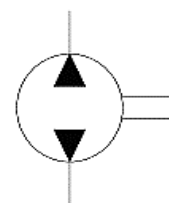
- A. torx.
- B. hakowy.
- C. imbusowy.
- D. sześciokątny.



Zadanie 36.

Na rysunku przedstawiono symbol graficzny będący oznaczeniem

- A. pompy o stałej wydajności.
- B. cylindra jednostronnego działania.
- C. śruby pociągowej z rowkiem wpustowym.
- D. zbiornika bezciśnieniowego z odprowadzeniem.



Zadanie 37.

Wytarcie prowadnic łoża tokarki prowadzi do powstawania

- A. minimalnej ilości ciepła w materiale obrabianym.
- B. niewielkiej ilości wiórów podczas procesu skrawania.
- C. niedokładności wymiarowej podczas procesu toczenia.
- D. gładkiej powierzchni elementów obrabianych na tokarkach.

Zadanie 38.

Stępienie ostrzy narzędzi skrawających prowadzi do

- A. zmniejszenia kosztów jednostkowych produkcji.
- B. zwiększenia wydajności obrabiarek konwencjonalnych.
- C. zwiększenia zużycia energii elektrycznej przez obrabiarkę.
- D. zmniejszenia ilości podawanego płynu chłodzącego narzędzie.

Zadanie 39.

Który element należy bezwzględnie wymienić na nowy w przypadku zużycia?

- A. Hak suwnicy bramowej.
- B. Łoże strugarki wzdłużnej.
- C. Segment formy wtryskowej.
- D. Nóż tnący matrycy giętarskiej.

Zadanie 40.

Farby proszkowe są wykorzystywane w procesie

- A. napyłania.
- B. anodowania.
- C. cynkowania.
- D. miedziowania.