

Nazwa kwalifikacji: **Wykonywanie i naprawa elementów maszyn, urządzeń i narzędzi**

Oznaczenie kwalifikacji: **MG.20**

Wersja arkusza: **SG**

Czas trwania egzaminu: **60 minut**

MG.20-SG-21.06

EGZAMIN POTWIERDZAJĄCY KWALIFIKACJE W ZAWODZIE

Rok 2021

CZĘŚĆ PISEMNA

**PODSTAWA PROGRAMOWA
2017**

Instrukcja dla zdającego

1. Sprawdź, czy arkusz egzaminacyjny zawiera 10 stron. Ewentualny brak stron lub inne usterki zgłoś przewodniczącemu zespołu nadzorującego.
2. Do arkusza dołączona jest KARTA ODPOWIEDZI, na której w oznaczonych miejscach:
 - wpisz oznaczenie kwalifikacji,
 - zamaluj kratkę z oznaczeniem wersji arkusza,
 - wpisz swój numer PESEL*,
 - wpisz swoją datę urodzenia,
 - przyklej naklejkę ze swoim numerem PESEL.
3. Arkusz egzaminacyjny zawiera test składający się z 40 zadań.
4. Za każde poprawnie rozwiązane zadanie możesz uzyskać 1 punkt.
5. Aby zdać część pisemną egzaminu musisz uzyskać co najmniej 20 punktów.
6. Czytaj uważnie wszystkie zadania.
7. Rozwiązania zaznaczaj na KARCIE ODPOWIEDZI długopisem lub piórem z czarnym tuszem/atramentem.
8. Do każdego zadania podane są cztery możliwe odpowiedzi: A, B, C, D. Odpowiada im następujący układ krerek w KARCIE ODPOWIEDZI:

A	B	C	D
---	---	---	---

9. Tylko jedna odpowiedź jest poprawna.
10. Wybierz właściwą odpowiedź i zamaluj kratkę z odpowiadającą jej literą – np., gdy wybrałeś odpowiedź „A”:

<input checked="" type="checkbox"/>	B	C	D
-------------------------------------	---	---	---

11. Staraj się wyraźnie zaznaczać odpowiedzi. Jeżeli się pomylisz i błędnie zaznaczysz odpowiedź, otocz ją kółkiem i zaznacz odpowiedź, którą uważasz za poprawną, np.

<input checked="" type="checkbox"/>	B	C	<input checked="" type="checkbox"/>
-------------------------------------	---	---	-------------------------------------

12. Po rozwiązaniu testu sprawdź, czy zaznaczyłeś wszystkie odpowiedzi na KARCIE ODPOWIEDZI i wprowadziłeś wszystkie dane, o których mowa w punkcie 2 tej instrukcji.

Pamiętaj, że oddajesz przewodniczącemu zespołu nadzorującego tylko KARTĘ ODPOWIEDZI.

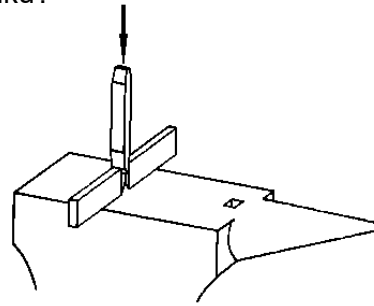
Powodzenia!

* w przypadku braku numeru PESEL – seria i numer paszportu lub innego dokumentu potwierdzającego tożsamość

Zadanie 1.

Który zabieg prowadzany na kowadle przedstawiono na rysunku?

- A. Przecinania.
- B. Piłowania.
- C. Ścinania.
- D. Kucia.



Zadanie 2.

W której z metod obróbki ręcznej wykorzystywana jest pasta z dodatkiem proszku diamentowego?

- A. Ścinania.
- B. Nawijania.
- C. Wiercenia.
- D. Docierania.

Zadanie 3.

W celu poprawy dokładności wymiarowej i kształtowej otworów po operacji wiercenia należy wykonać

- A. wycinanie.
- B. nawiercanie.
- C. rozwiercanie.
- D. przerzynanie.

Zadanie 4.

Który materiał wykorzystywany jest do wykonywania odlewanych korpusów obrabiarek skrawających?

- A. Żeliwo szare.
- B. Stal węglowa.
- C. Mosiądz ołowiowy.
- D. Miedź elektrolityczna.

Zadanie 5.

Stale kwasoodporne stosuje się do wytwarzania

- A. izolacji termicznej.
- B. odbojników suwnic.
- C. płytek skrawających.
- D. aparatury chemicznej.

Zadanie 6.

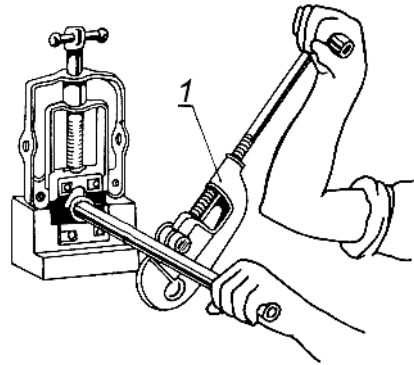
Który materiał należy zastosować do wykonania rdzeni odlewniczych w metodzie wytapianego modelu?

- A. Stal.
- B. Gips.
- C. Wosk.
- D. Drewno.

Zadanie 7.

Jaką nazwę ma oznaczone na rysunku cyfrą 1, narzędzie stosowane w procesie obróbki rur?

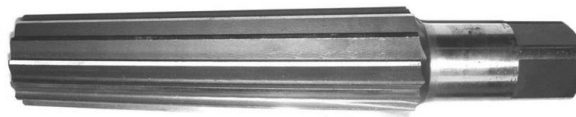
- A. Brzeszczot piły.
- B. Wycinak płaski.
- C. Przecinak ręczny.
- D. Nożyce krążkowe.



Zadanie 8.

Który rodzaj rozwiertaka przedstawiono na rysunku?

- A. Stały.
- B. Stożkowy.
- C. Nastawny.
- D. Cylindryczny.



Zadanie 9.

Szybki pomiar na stanowisku produkcyjnym jest wykonywany za pomocą

- A. areometrów rotacyjnych.
- B. mikroskopów warsztatowych.
- C. maszyn współrzędnościowych.
- D. sprawdzianów stanowiskowych.

Zadanie 10.

Przymiar kreskowy umożliwia pomiar

- A. długości.
- B. poziomu.
- C. osiowości.
- D. chropowatości.

Zadanie 11.

Która obróbka umożliwia wykonanie rowka wpustowego na wałkach?

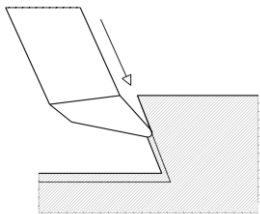
- A. Toczenie.
- B. Frezowanie.
- C. Wyłaczanie.
- D. Radełkowanie.

Zadanie 12.

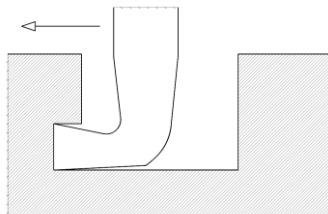
Które z wymienionych elementów są wykonywane w procesie tłoczenia?

- A. Wały korbowe.
- B. Haki holownicze.
- C. Dźwignie hamulcowe.
- D. Karoserie samochodowe.

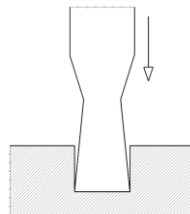
Zadanie 13.



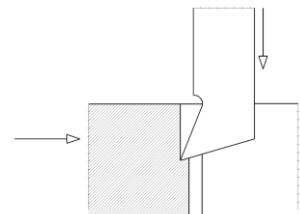
Schemat 1.



Schemat 2.



Schemat 3.



Schemat 4.

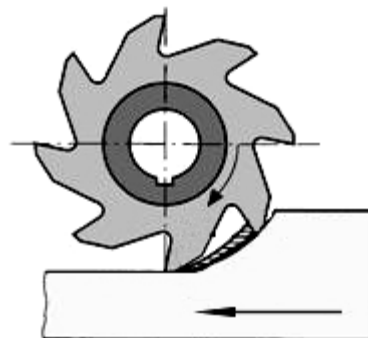
Na którym schemacie obróbki skrawaniem przedstawiony jest proces przecinania wykonywany na strugarce?

- A. Na schemacie 1.
- B. Na schemacie 2.
- C. Na schemacie 3.
- D. Na schemacie 4.

Zadanie 14.

Który rodzaj obróbki został przedstawiony na rysunku?

- A. Toczenie wzdłużne.
- B. Struganie poprzeczne.
- C. Frezowanie współbieżne.
- D. Dłutowanie przeciwbieżne.



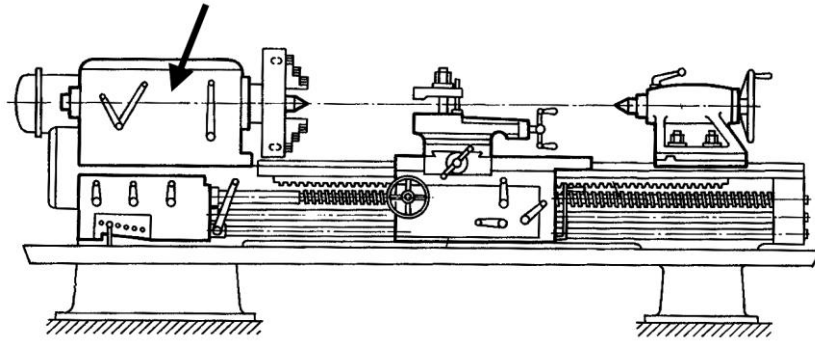
Zadanie 15.

Przedstawiony na rysunku element, umożliwiający przekazanie ruchu obrotowego, to

- A. oś.
- B. wałek.
- C. tarcza.
- D. zabierak.



Zadanie 16.



Który zespół tokarki kłowej został na rysunku oznaczony strzałką?

- A. Łoże.
- B. Konik.
- C. Suport.
- D. Wrzeciennik.

Zadanie 17.

Na której obrabiarce możliwe jest wykonanie rowka o kształcie jaskółczego ogona?

- A. Frezarce pionowej.
- B. Wiertarce stołowej.
- C. Tokarce pociągowej.
- D. Szlifierce do wałków.

Zadanie 18.

Z którego materiału wykonuje się najczęściej nakładki miękkie na szczęki imadła?

- A. Z żeliwa.
- B. Ze staliwa.
- C. Z aluminium.
- D. Ze stali narzędziowej.

Zadanie 19.

Wymiary główne			Nominalna nośność	
d	D	B	Dynamiczna C	Statyczna CO
mm			kN	
6	17	10	4,6	5,7
9	22	12	9,5	10,0
12	24	13	8,6	12,0
15	28	13	9,5	14,6

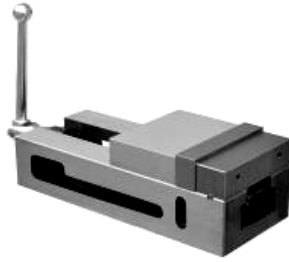
Na podstawie danych zawartych w tabeli określ, dla jakiej średnicy D zewnętrznej łożyska, nominalna nośność statyczna wynosi 10 kN.

- A. 6 mm
- B. 12 mm
- C. 22 mm
- D. 24 mm

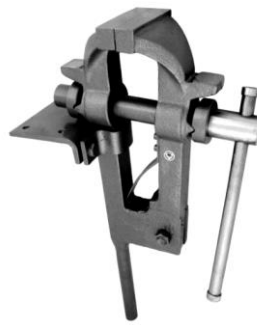
Zadanie 20.



Rysunek 1.



Rysunek 2.



Rysunek 3.



Rysunek 4.

Na którym rysunku przedstawiono imadło maszynowe precyzyjne?

- A. Na rysunku 1.
- B. Na rysunku 2.
- C. Na rysunku 3.
- D. Na rysunku 4.

Zadanie 21.

Który zespół mechaniczny obrabiarki przedstawiono na rysunku?

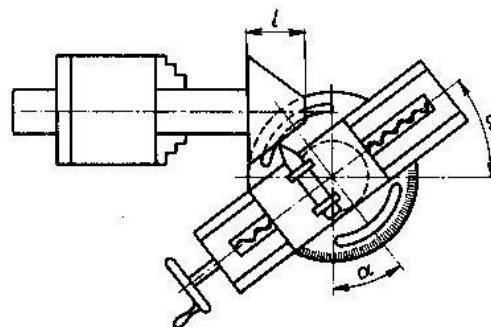
- A. Łoże.
- B. Wrzeciennik.
- C. Stół krzyżowy.
- D. Śrubę pociągową.



Zadanie 22.

Skęczone sanie narzędziowe jak na przedstawionym rysunku umożliwiają toczenie

- A. rowków.
- B. stożków.
- C. gwintów.
- D. otworów.



Zadanie 23.



Rysunek 1.



Rysunek 2.



Rysunek 3.



Rysunek 4.

Na którym rysunku przedstawiono klucz oczkowy?

- A. Na rysunku 1.
- B. Na rysunku 2.
- C. Na rysunku 3.
- D. Na rysunku 4.

Zadanie 24.

Środkownik jest przyrządem umożliwiającym

- A. ruch posuwisto-zwrotny piły ramowej.
- B. montaż wiertła o uchwycie walcowym na wiertarce.
- C. ustawienie w pionie podczas trasowania przedmiotów walcowych.
- D. wyznaczenie środka na płaskich powierzchniach wyrobów walcowych.

Zadanie 25.



Rysunek 1.



Rysunek 2.



Rysunek 3.



Rysunek 4.

Na którym rysunku przedstawiono mikrometr do pomiaru grubości blach lub taśm?

- A. Na rysunku 1.
- B. Na rysunku 2.
- C. Na rysunku 3.
- D. Na rysunku 4.

Zadanie 26.

Negatywny wpływ na zużycie powierzchni przyłożenia płytek skrawających ma

- A. obniżenie temperatury skrawania.
- B. zwiększenie prędkości skrawania.
- C. zwiększenie sztywności obrabiarki.
- D. zwiększenie intensywności chłodzenia.

Zadanie 27.

Które połączenia **nie są** rozłączne?

- A. Spawane.
- B. Wpustowe.
- C. Zatrzaskowe.
- D. Kołnierzowe.

Zadanie 28.

Utworzenie połączenia na skutek tarcia występuje w procesie

- A. klejenia.
- B. spawania.
- C. lutowania.
- D. zgrzewania.

Zadanie 29.

Podpórka z zagłębieniem i zakuwnik są narzędziami stosowanymi podczas operacji

- A. skrobania.
- B. nitowania.
- C. przecinania.
- D. gwintowania.

Zadanie 30.

Który gaz wykorzystywany jest w procesie spawania metodą TIG?

- A. Butan.
- B. Argon.
- C. Propan.
- D. Ziemny.

Zadanie 31.

Elementy miedziane instalacji centralnego ogrzewania łączone są za pomocą

- A. lutowania miękkiego.
- B. spawania plazmowego.
- C. zgrzewania punktowego.
- D. spawania elektronowego.

Zadanie 32.

Materiał spawanych elementów	Grubość elementu mm	Niezbędne natężenie prądu A	Średnica elektrody mm
Stal miękka	1,5	40÷0	1,6
	2÷3	60÷70	2
	2÷5	80÷00	2,5
	3÷10	100÷30	3,2
	5 i więcej	130÷160	4,0
Stal nierdzewna	1,5 i więcej	80÷100	2,5
Żeliwo	3 i więcej	80÷100	2,5

Korzystając z danych w tabeli, dobierz średnicę elektrody do spawania blachy wykonanej ze stali miękkiej o grubości 4 mm.

- A. 1,6 mm
- B. 2,0 mm
- C. 2,5 mm
- D. 4,0 mm

Zadanie 33.



Rysunek 1.



Rysunek 2.



Rysunek 3.



Rysunek 4.

Na którym rysunku przedstawiono palnik stosowany podczas spawania acetylenowo-tlenowego?

- A. Na rysunku 1.
- B. Na rysunku 2.
- C. Na rysunku 3.
- D. Na rysunku 4.

Zadanie 34.

Które materiały można poddać procesowi zgrzewania?

- A. Wyłącznie metale.
- B. Metale i tworzywa sztuczne.
- C. Wyłącznie tworzywa sztuczne.
- D. Kompozyty na bazie żywic epoksydowych.

Zadanie 35.



Rysunek 1.



Rysunek 2.



Rysunek 3.



Rysunek 4.

Na którym rysunku przedstawiono szczypce do montażu pierścieni osadczych zewnętrznych?

- A. Na rysunku 1.
- B. Na rysunku 2.
- C. Na rysunku 3.
- D. Na rysunku 4.

Zadanie 36.

Przedstawiony symbol graficzny na rysunkach i schematach jest oznaczeniem

- A. zaworu.
- B. dławika.
- C. zbiornika.
- D. manometru.



Zadanie 37.

Niedokładność wymiarowa podczas procesu toczenia **nie jest** spowodowana

- A. zużyciem prowadnic łoża tokarki.
- B. intensywnym smarowaniem łożysk tokarki.
- C. złamaniem mechanicznym płytki skrawającej.
- D. powstawaniem narostu na płytce skrawającej.

Zadanie 38.

Brak smarowania łożysk ślizgowych w prasach hydraulicznych może skutkować

- A. cichszą pracą elementów ruchomych.
- B. uszkodzeniem elementów ruchomych.
- C. wydajniejszą pracą prasy hydraulicznej.
- D. większą dokładnością procesu prasowania.

Zadanie 39.

Co należy zrobić z pękniętym hakiem suwnicy?

- A. Używać do całkowitego złamania.
- B. Zaspawać pęknięcie metodą MIG.
- C. Bezwzględnie wymienić na nowy.
- D. Regenerować dowolną metodą.

Zadanie 40.

W której metodzie służącej do wytworzenia powłoki ochronnej jest wykorzystywany metal?

- A. Cynkowania ogniowego.
- B. Powlekania tworzywami.
- C. Napyłania fluidyzacyjnego.
- D. Napyłania elektrostatycznego.