

Nazwa kwalifikacji: **Wykonywanie i naprawa elementów maszyn, urządzeń i narzędzi**

Oznaczenie kwalifikacji: **MG.20**

Numer zadania: **01**

Wersja arkusza: **SG**

Wypełnia zdający

Numer PESEL zdającego*

--	--	--	--	--	--	--	--	--	--	--	--	--	--	--	--	--	--	--	--

Miejsce na naklejkę z numerem
PESEL i z kodem ośrodka

Czas trwania egzaminu: **120** minut.

MG.20-01-23.06-SG

EGZAMIN POTWIERDZAJĄCY KWALIFIKACJE W ZAWODZIE

Rok 2023

CZĘŚĆ PRAKTYCZNA

**PODSTAWA PROGRAMOWA
2017**

Instrukcja dla zdającego

1. Na pierwszej stronie arkusza egzaminacyjnego wpisz w oznaczonym miejscu swój numer PESEL i naklej naklejkę z numerem PESEL i z kodem ośrodka.
2. Na KARCIE OCENY w oznaczonym miejscu przyklej naklejkę z numerem PESEL oraz wpisz:
 - swój numer PESEL*,
 - oznaczenie kwalifikacji,
 - numer zadania,
 - numer stanowiska.
3. KARTĘ OCENY przekaż zespołowi nadzorującemu.
4. Sprawdź, czy arkusz egzaminacyjny zawiera 4 strony i nie zawiera błędów. Ewentualny brak stron lub inne usterki zgłoś przez podniesienie ręki przewodniczącemu zespołu nadzorującego.
5. Zapoznaj się z treścią zadania oraz stanowiskiem egzaminacyjnym. Masz na to 10 minut. Czas ten nie jest wliczany do czasu trwania egzaminu.
6. Czas rozpoczęcia i zakończenia pracy zapisze w widocznym miejscu przewodniczący zespołu nadzorującego.
7. Wykonaj samodzielnie zadanie egzaminacyjne. Przestrzegaj zasad bezpieczeństwa i organizacji pracy.
8. Jeżeli w zadaniu egzaminacyjnym występuje polecenie „zgłoś gotowość do oceny przez podniesienie ręki”, to zastosuj się do polecenia i poczekaj na decyzję przewodniczącego zespołu nadzorującego.
9. Po zakończeniu wykonania zadania pozostaw rezultaty oraz arkusz egzaminacyjny na swoim stanowisku lub w miejscu wskazanym przez przewodniczącego zespołu nadzorującego.
10. Po uzyskaniu zgody zespołu nadzorującego możesz opuścić salę/miejsce przeprowadzania egzaminu.

Powodzenia!

* w przypadku braku numeru PESEL – seria i numer paszportu lub innego dokumentu potwierdzającego tożsamość

Zadanie egzaminacyjne

Wykonaj blaszkę okucia zgodnie z dołączoną dokumentacją.

W trakcie wykonywania zadania korzystaj z:

- rysunku wykonawczego,
- tabeli odchyłek warsztatowych wymiarów swobodnych nietolerowanych,
- tabeli doboru wiertel pod gwint metryczny.

Po wykonaniu blaszki dokonaj kontroli wymiarów, a wyniki zapisz w tabeli pomiarów i oględzin zamieszczonej w arkuszu.

Zadanie wykonaj na przygotowanym stanowisku pracy, na którym znajdują się niezbędne materiały, narzędzia skrawające i sprzęt kontrolno-pomiarowy. Podczas wykonywania zadania możesz korzystać dodatkowo z maszyn i urządzeń przygotowanych na stanowisku wspólnym w sali egzaminacyjnej.

Uwaga: W przypadku potrzeby skorzystania z narzędzi znajdujących się na stanowisku wspólnym dla kilku zdających, zgłoś ten fakt Przewodniczącemu ZN przez podniesienie ręki. Po otrzymaniu zgody Przewodniczącego ZN, przystąp do wykonywania prac przy stanowisku wspólnym.

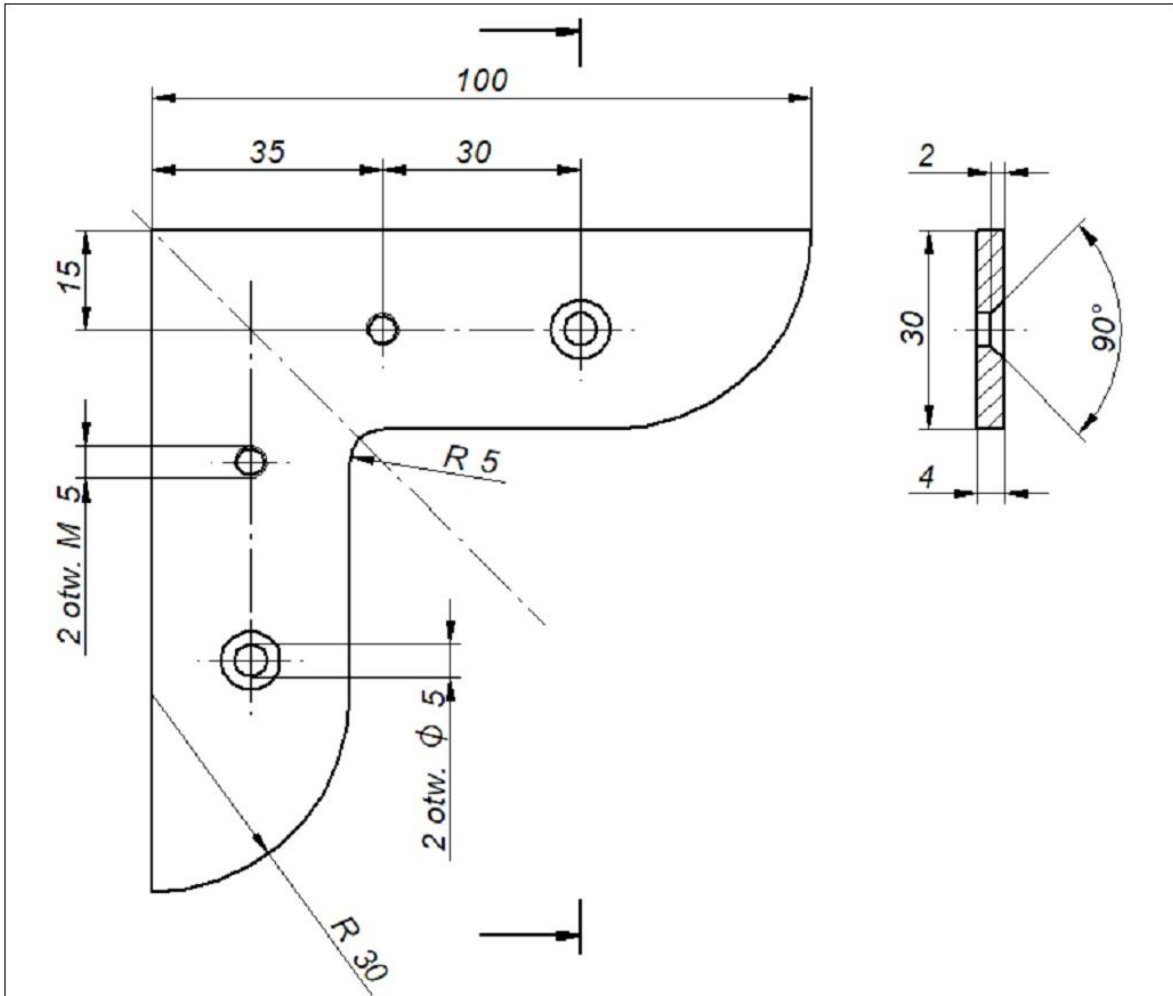
Przestrzegaj zasad bezpieczeństwa i higieny pracy, ochrony przeciwpożarowej oraz ergonomii podczas wykonywania prac obróbki ręcznej i maszynowej.

Po wykonaniu zadania oczyść narzędzia i uporządkuj stanowisko pracy.

Wykonaną blaszkę okucia i arkusz egzaminacyjny pozostaw na stanowisku pracy.

Tabela odchyłek warsztatowych wymiarów swobodnych nietolerowanych				
Wymiar nominalny		Wartości liczbowe odchyłek w mm		
Powyżej	do	zewnętrznych IT 14	wewnętrznych IT 14	Mieszanych IT 14
1	3	- 0,25	+ 0,25	± 0,12
3	6	- 0,30	+ 0,30	± 0,16
6	10	- 0,36	+ 0,36	± 0,18
10	18	- 0,43	+ 0,43	± 0,22
18	30	- 0,52	+ 0,52	± 0,26
30	50	- 0,62	+ 0,62	± 0,30
50	80	- 0,74	+ 0,74	± 0,38
80	120	- 0,87	+ 0,87	± 0,44
120	180	- 1,00	+ 1,00	± 0,50

Tabela doboru wiertel pod gwint metryczny (M)			
Wymiar gwintu	Średnica wiertła mm	Wymiar gwintu	Średnica wiertła mm
M 4	3,3	M 11	9,5
M 5	4,2	M 12	10,2
M 6	5	M 14	12
M 8	6,8	M 18	15,5



Uwagi:

Ostre krawędzie stępić

Rysy wyprowadzić wzdłuż dłuższych krawędzi

Wymiary nietolerowane wykonać zgodnie z tabelą odchyłek wymiarów

Ilość	1		Nazwa części	Błaszka okucia	
Nr rys.	18 2-01		Materiał	Blacha 100x100x4	Gatunek
					S235JR

Czas przeznaczony na wykonanie zadania wynosi 120 minut.

Ocenie podlegać będą 2 rezultaty

- blaszka okucia,
- tabela pomiarów i oględzin

oraz

przebieg wykonania blaszki okucia.

Tabela pomiarów i oględzin

Lp.	Kontrolowana wartość	wymiar nominalny [mm]	wynik pomiaru [mm]
1.	długość ramienia blaszki okucia	100*	
2.	szerokość ramienia blaszki okucia	30*	
3.	rozstaw otworów: gwintowanego i przelotowego	30*	
4.	odległość osi otworu gwintowanego od krawędzi	35*	
5.	odległość osi otworów od krawędzi	15*	
Lp.	Kontrolowany stan		Ocena stanu
6.	wykonane promienie R30		TAK / NIE**)
7.	wykonane pogłębienia pod łby śrub		TAK / NIE**)
8.	środek promienia R5 znajduje się w punkcie przecięcia się wewnętrznych krawędzi blaszki		TAK / NIE**)
9.	rysy na obrabianych krawędziach wyprowadzone wzdłuż dłuższych krawędzi		TAK / NIE**)
10.	brak ostrych krawędzi		TAK / NIE**)

*) wymiar w [mm]
**) Należy podkreślić właściwy stan: Tak lub Nie