

Nazwa kwalifikacji: **Wykonywanie i naprawa elementów maszyn, urządzeń i narzędzi**

Symbol kwalifikacji: **MG.20**

Wersja arkusza: **SG**

Czas trwania egzaminu: **60 minut**

MG.20-SG-24.01

EGZAMIN POTWIERDZAJĄCY KWALIFIKACJE W ZAWODZIE

Rok 2024

CZĘŚĆ PISEMNA

**PODSTAWA PROGRAMOWA
2017**

Instrukcja dla zdającego

1. Sprawdź, czy arkusz egzaminacyjny zawiera 10 stron. Ewentualny brak stron lub inne usterki zgłoś przewodniczącemu zespołu nadzorującego.
2. Do arkusza dołączona jest KARTA ODPOWIEDZI, na której w oznaczonych miejscach:
 - wpisz oznaczenie kwalifikacji,
 - zamaluj kratkę z oznaczeniem wersji arkusza,
 - wpisz swój numer PESEL*,
 - wpisz swoją datę urodzenia,
 - przyklej naklejkę ze swoim numerem PESEL.
3. Arkusz egzaminacyjny zawiera test składający się z 40 zadań.
4. Za każde poprawnie rozwiązane zadanie możesz uzyskać 1 punkt.
5. Aby zdać część pisemną egzaminu musisz uzyskać co najmniej 20 punktów.
6. Czytaj uważnie wszystkie zadania.
7. Rozwiązania zaznaczaj na KARCIE ODPOWIEDZI długopisem lub piórem z czarnym tuszem/atramentem.
8. Do każdego zadania podane są cztery możliwe odpowiedzi: A, B, C, D. Odpowiada im następujący układ krerek w KARCIE ODPOWIEDZI:

A	B	C	D
---	---	---	---

9. Tylko jedna odpowiedź jest poprawna.
10. Wybierz właściwą odpowiedź i zamaluj kratkę z odpowiadającą jej literą – np., gdy wybrałeś odpowiedź „A”:

<input checked="" type="checkbox"/>	B	C	D
-------------------------------------	---	---	---

11. Staraj się wyraźnie zaznaczać odpowiedzi. Jeżeli się pomylisz i błędnie zaznaczysz odpowiedź, otocz ją kółkiem i zaznacz odpowiedź, którą uważasz za poprawną, np.

<input checked="" type="checkbox"/>	B	C	<input checked="" type="checkbox"/>
-------------------------------------	---	---	-------------------------------------

12. Po rozwiązaniu testu sprawdź, czy zaznaczyłeś wszystkie odpowiedzi na KARCIE ODPOWIEDZI i wprowadziłeś wszystkie dane, o których mowa w punkcie 2 tej instrukcji.

Pamiętaj, że oddajesz przewodniczącemu zespołu nadzorującego tylko KARTĘ ODPOWIEDZI.

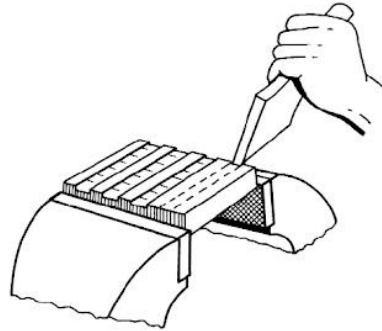
Powodzenia!

* w przypadku braku numeru PESEL – seria i numer paszportu lub innego dokumentu potwierdzającego tożsamość

Zadanie 1.

Zgrubne wykonanie rowków w płycie, pokazane na rysunku, odbywa się w procesie

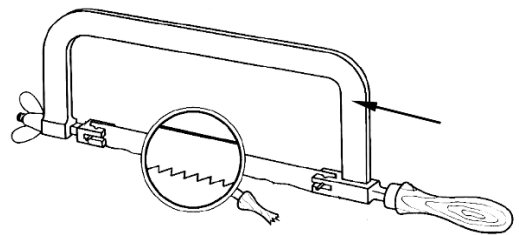
- A. ścinania.
- B. wycinania.
- C. docierania.
- D. wykrawania.



Zadanie 2.

Oprawkę piłki ręcznej do cięcia metali przedstawionej na rysunku wykonuje się

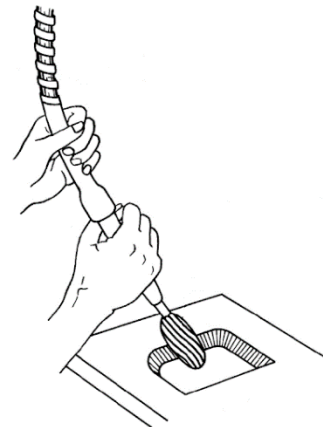
- A. z żeliwa lub staliwa.
- B. ze stopów miedzi i cynku.
- C. ze stali stopowej narzędziowej.
- D. ze stali niestopowej ogólnego przeznaczenia.



Zadanie 3.

Które narzędzie zastosowano do obróbki gniazda pokazanego na rysunku?

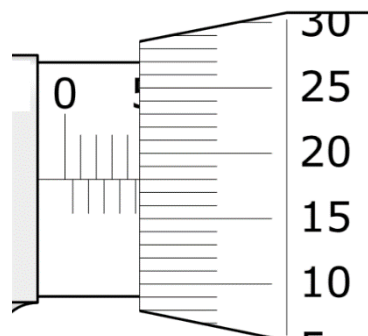
- A. Frez.
- B. Skrobak.
- C. Docierak.
- D. Narzynkę.



Zadanie 4.

Na śrubie mikrometrycznej przedstawionej na rysunku, wymiar wynosi

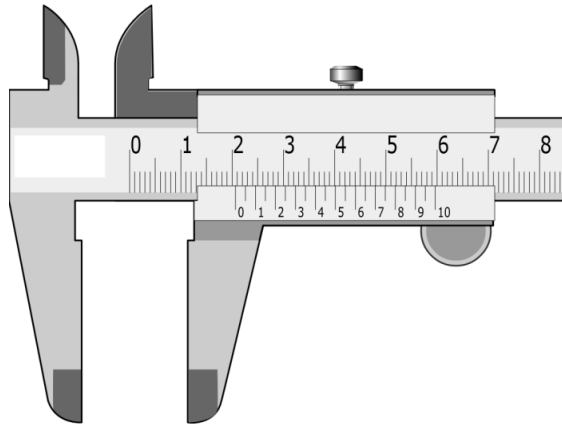
- A. 4,18 mm
- B. 4,68 mm
- C. 45,18 mm
- D. 45,68 mm



Zadanie 5.

Z jaką dokładnością można wykonać pomiar używając suwmiarki przedstawionej na rysunku?

- A. 0,10 mm
- B. 0,50 mm
- C. 0,02 mm
- D. 0,05 mm

**Zadanie 6.**

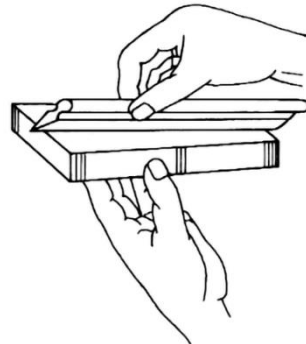
Podczas pomiaru luzu szczelinomierzem, okazało się, że płytka 0,2 łatwo wchodzi w szczelinę i wyczuwa się jeszcze luz, a płytka 0,3 nie wchodzi wcale. Określ wielkość luzu szczeliny.

- A. 0,20 mm
- B. 0,25 mm
- C. 0,30 mm
- D. 0,35 mm

Zadanie 7.

Na rysunku pokazano czynność sprawdzania płaskości powierzchni przy użyciu

- A. pryzmy traserskiej.
- B. liniału krawędziowego.
- C. przymiaru kreskowego.
- D. liniału sinusowego.

**Zadanie 8.**

Podczas wykonania klucza oczkowego, pokazanego na rysunku, zastosowano procesy

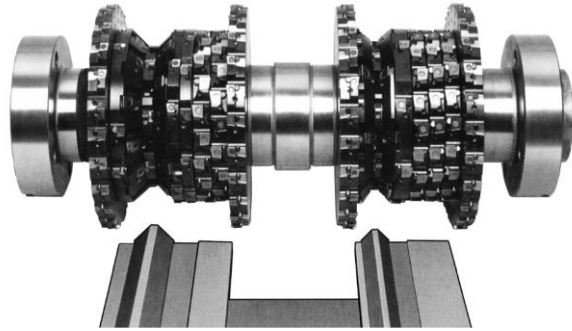
- A. dłutowania i frezowania.
- B. tłoczenia i przepychania.
- C. kucia swobodnego i frezowania.
- D. kucia matrycowego i przeciągania.



Zadanie 9.

W wyniku której obróbki zostały ukształtowane przedstawione prowadnice?

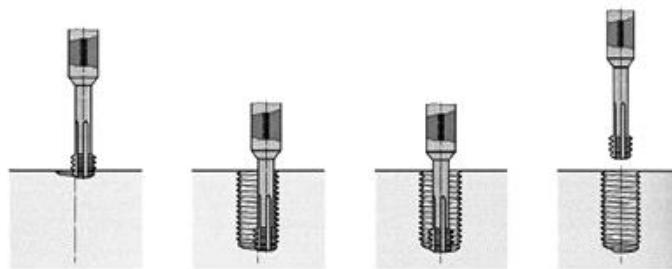
- A. Strugania.
- B. Frezowania.
- C. Przeciągania.
- D. Przepychania.



Zadanie 10.

Na rysunku przedstawiono sposób wykonania gwintu z zastosowaniem obróbki

- A. toczenia.
- B. frezowania.
- C. walcowania.
- D. przeciągania.



Zadanie 11.

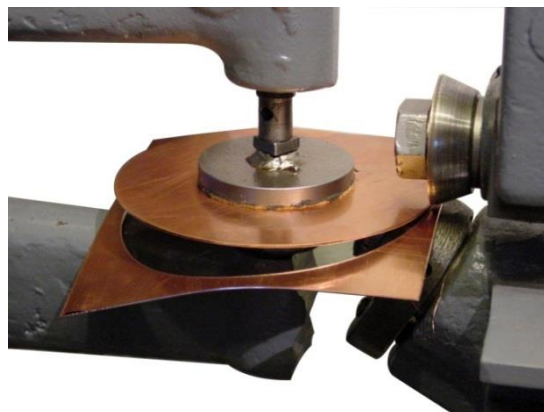
Do mechanicznego przesuwu sań suportu wzdłużnego tokarki stosuje się

- A. krzyż maltański.
- B. wrzeciono skrętne.
- C. mechanizm śrubowy.
- D. przekładnię łańcuchową.

Zadanie 12.

Do wykonania cięcia krążka blachy, pokazanego na rysunku, zastosowano

- A. nożyce krążkowe.
- B. nożyce gilotynowe.
- C. przecinarkę taśmową.
- D. przecinarkę tarczową.



Zadanie 13.

Którą obrabiarkę należy zastosować do wykonania wielowypustu piasty przedstawionej na rysunku?

- A. Przecięgarkę.
- B. Elektrodrążarkę.
- C. Strugarkę wzdłużną.
- D. Wypalarkę plazmową.



Zadanie 14.

Wrzecienniki obrabiarek skrawających wykonuje się

- A. ze żelaza.
- B. z żeliwa.
- C. z duraluminium.
- D. ze stali narzędziowej.

Zadanie 15.

W której obrabiarce stosuje się przedstawione na rysunku elementy?

- A. We frezarce pionowej.
- B. W szlifierce bezkłowej.
- C. W strugarce wzdłużnej.
- D. W tokarce uniwersalnej.



Zadanie 16.

Których zamocowań nie zalicza się do elastycznych?

- A. Sprężynowych.
- B. Dźwigniowych.
- C. Hydraulicznych.
- D. Pneumatycznych.

Zadanie 17.

Narzędziem stosowanym do wykonywania otworów w blachach na prasach mimośrodowych jest

- A. frez.
- B. wykrojnik.
- C. nóż tokarski.
- D. wiertło lufowe.

Zadanie 18.

Do wykonywania haka, pokazanego na rysunku, należy użyć narzędzia w postaci

- A. noża.
- B. formy.
- C. matrycy.
- D. oprawki.

**Zadanie 19.**

Zgrubny pomiar gorących elementów wykonywanych w procesie kucia ręcznego wykonuje się za pomocą

- A. macek.
- B. suwmiarki.
- C. taśmy mierniczej.
- D. przymiaru kreskowego.

Zadanie 20.

Pomiar grubości zębów kół zębatych wykonuje się przy użyciu

- A. suwmiarki modułowej.
- B. suwmiarki uniwersalnej.
- C. wzornika uniwersalnego.
- D. sprawdzianu tłoczkowego.

Zadanie 21.

Długie śruby (tzw. szpilki) wykonuje się metodą

- A. wiercenia.
- B. frezowania.
- C. dłutowania.
- D. walcowania.

Zadanie 22.

Który rodzaj procesu technologicznego należy zastosować do wykonania metalowych elementów obudowy komputera?

- A. Druk 3D.
- B. Odlewanie.
- C. Obróbka skrawaniem.
- D. Przeróbka plastyczna.

Zadanie 23.

Który mikrometr należy zastosować do pomiaru grubości ścianki rur?



Mikrometr 1.



Mikrometr 2.



Mikrometr 3.



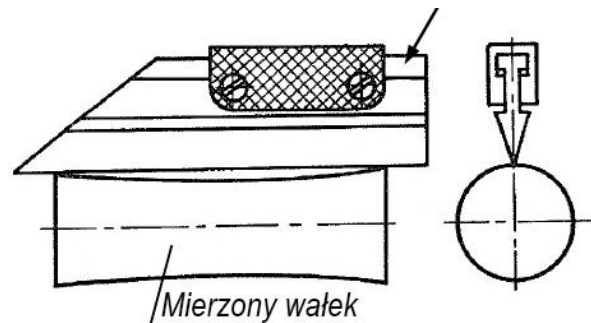
Mikrometr 4.

- A. Mikrometr 1.
- B. Mikrometr 2.
- C. Mikrometr 3.
- D. Mikrometr 4.

Zadanie 24.

Przedstawione na rysunku narzędzie oznaczone strzałką zastosowano do pomiaru

- A. tolerancji bicia.
- B. tolerancji pozycji.
- C. odchyłki płaskości.
- D. odchyłki prostoliniowości.

**Zadanie 25.**

Połączenie polegające na jednoczesnym nagraniu oprawy i oziębieniu czopa podczas montażu nazywa się

- A. rozprężnym.
- B. skurczowym.
- C. rozłaczanym.
- D. kombinowanym.

Zadanie 26.

Które z połączeń wykazują zalety dużej zdolności elastycznego odkształcenia się oraz powrotu do pierwotnego kształtu ?

- A. Klejone.
- B. Gumowe.
- C. Nitowane.
- D. Roztłaczane.

Zadanie 27.

Który z rodzajów połączeń rozłącznych stosuje się w montażu przewodów rurowych?

- A. Klejone.
- B. Śrubowe.
- C. Właczane.
- D. Wpustowe.

Zadanie 28.

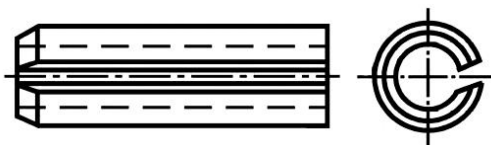
Do spawania którego materiału, jako źródło ciepła stosuje się gorące powietrze?

- A. Żeliw szarych.
- B. Tworzyw sztucznych.
- C. Brązów odlewniczych.
- D. Stali kwasoodpornych.

Zadanie 29.

Kołki rozcięte (przykład na rysunku) wykonuje się

- A. z mosiądzu.
- B. z duraluminium.
- C. ze stali sprężynowej.
- D. ze stali narzędziowej.

**Zadanie 30.**

Który klucz zastosowano do montażu łożyska przedstawionego na rysunku?

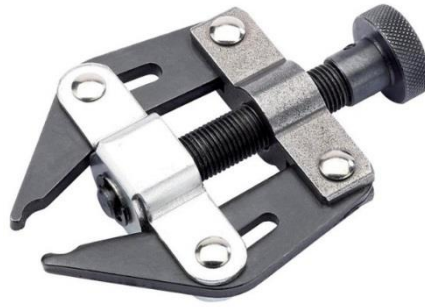
- A. Hakowy.
- B. Fajkowy.
- C. Nastawny.
- D. Uniwersalny.



Zadanie 31.

Przedstawiony na rysunku przyrząd służy do

- A. ściągania klinów.
- B. naciągu łańcucha.
- C. montażu paska klinowego.
- D. montażu łożyska tocznego.



Zadanie 32.

Których z wymienionych części maszyn **nie naprawia** się stosując regenerację?

- A. Korpusów.
- B. Prowadnic.
- C. Kół zębatych.
- D. Łożysk tocznych.

Zadanie 33.

Urwane piły taśmowe do cięcia metali łączy się metodą

- A. lutowania twardego.
- B. spawania gazowego.
- C. klejenia elastycznego.
- D. zgrzewania iskrowego.

Zadanie 34.

Podczas naprawy pękniętego korpusu żeliwnego, metodą spawania na gorąco, do określenia temperatury używa się

- A. wykresu żelazo-węgiel.
- B. termometru rtęciowego.
- C. kredki termoindykatorowej.
- D. tabeli barw metalu przy nagrzewaniu.

Zadanie 35.

Odbiór ostateczny maszyn po naprawie głównej odbywa się na stanowisku

- A. prób.
- B. napraw.
- C. montażu.
- D. roboczym.

Zadanie 36.

Do przyczyn powstawania uszkodzeń podczas produkcji nie zalicza się

- A. błędów montażu.
- B. błędów konserwacji.
- C. błędów pomiarowych.
- D. sprawnego oświetlenia.

Zadanie 37.

Który z przyrządów kontrolno-pomiarowych służy do zlokalizowania pęknięć w wale korbowym?

- A. Wzorzec chropowatości.
- B. Suwmiarka uniwersalna.
- C. Defektoskop elektromagnetyczny.
- D. Sprawdzian do gwintów zewnętrznych.

Zadanie 38.

Które części maszyn naprawia się wykorzystując procesy strugania, szlifowania, skrobania lub docierania?

- A. Wałki.
- B. Zawory.
- C. Łożyska.
- D. Prowadnice.

Zadanie 39.

Cynkowanie ogniowe zalicza się do ochrony antykorozyjnej powierzchni i polega na

- A. nakładaniu powłoki metalowej.
- B. wytwarzaniu powłoki metalowej.
- C. nakładaniu powłoki niemetalowej.
- D. wytwarzaniu powłoki niemetalowej.

Zadanie 40.

Jeżeli po zakończonej pracy w brzdach pilnika pozostaną opiłki metalu, to należy je

- A. przemyć gorącą wodą.
- B. oczyścić szczotką drucianą.
- C. zakonserwować wazeliną.
- D. wymyć rozpuszczalnikiem.