

*Arkusz zawiera informacje prawnie chronione  
do momentu rozpoczęcia egzaminu*

Nazwa kwalifikacji: **Wykonywanie i naprawa elementów, wyrobów oraz pokryć z blachy**

Oznaczenie arkusza: **MG.25-01-20.06-SG**

Oznaczenie kwalifikacji: **MG.25**

Numer zadania: **01**

Wersja arkusza: **SG**

Więcej arkuszy znajdziesz na stronie: arkusze.pl

**PODSTAWA PROGRAMOWA  
2017**

*Wypełnia egzaminator*

Kod ośrodka  –

Kod egzaminatora

Data egzaminu   
*Dzień Miesiąc Rok*

Godzina rozpoczęcia egzaminu  :

Numer PESEL zdającego*										Numer stanowiska	

\* w przypadku braku numeru PESEL – seria i numer paszportu lub innego dokumentu potwierdzającego tożsamość

## **Egzaminatorze!**

- Oceniaj prace zdających rzetelnie i z zaangażowaniem. Dokumentuj wyniki oceny.
- Stosuj przyjęte zasady oceniania w sposób obiektywny.
- Jeżeli zdający, wykonując zadanie egzaminacyjne, uzyskuje inne rezultaty albo pożądane rezultaty uzyskuje w inny sposób niż uwzględniony w zasadach oceniania lub przedstawia nietypowe rozwiązanie, ale zgodnie ze sztuką w zawodzie, to nadal oceniaj zgodnie z kryteriami zawartymi w zasadach oceniania. Informacje o tym, że zasady oceniania nie przewidują zaistniałej sytuacji, przełącz niezwłocznie w formie pisemnej notatki do Przewodniczącego Zespołu Egzaminacyjnego z prośbą o przekazanie jej do Okręgowej Komisji Egzaminacyjnej. Notatka może być sporządzona odręcznie w trybie roboczym.
- Informuj przewodniczącego zespołu nadzorującego o wszystkich nieprawidłowościach zaistniałych w trakcie egzaminu, w tym w szczególności o naruszeniach przepisów bezpieczeństwa i higieny pracy i o podejrzeniach niesamodzielności w wykonaniu zadania przez zdającego.

Numer  
stanowiska


**Elementy podlegające ocenie/kryteria oceny**Egzaminator wpisuje **T**,  
jeżeli zdający spełnił  
kryterium albo **N**, jeżeli  
nie spełnił**Rezultat 1: Wytrasowany element z blachy***Uwaga! Ocenić po uzyskaniu od przewodniczącego ZN informacji o zgłoszeniu gotowości przez zdającego:*

1	baza traserska wykonana jest przy jednej z krawędzi blachy								
2	szerokość wytrasowanych zakładów na połączenia lutowane wynosi 10 mm ( $\pm 1$ mm)								
3	wytrasowany element po obrysie zewnętrznym ma wymiary 333×420 mm ( $\pm 2$ mm), zgodnie z rysunkiem								
4	linie prostopadłe wytrasowane są z dokładnością $\pm 3^\circ$								
5	osie obu otworów wytrasowane są w odległości 50 mm ( $\pm 1,5$ mm) od poziomej krawędzi gięcia i od osi pionowych zgodnie z rysunkiem								
6	wysokość wytrasowanych boków pojemnika na wodę wynosi 80 mm ( $\pm 1,5$ mm)								
7	szerokość wytrasowanego pojemnika na wodę wynosi 240 mm ( $\pm 2$ mm)								

**Rezultat 2: Przygotowany do lutowania element z blachy***Uwaga! Ocenić po uzyskaniu od przewodniczącego ZN informacji o zgłoszeniu gotowości przez zdającego:*

1	wszystkie powierzchnie do lutowania są odłuszczone								
2	wszystkie powierzchnie do lutowania są wytrawione								

Numer  
stanowiska


<b>Rezultat 3: Poidło</b>						
1	wysokość poidła wynosi 170 mm ( $\pm 2$ mm)					
2	długość poidła wynosi 240 mm ( $\pm 2$ mm)					
3	wysokość pojemnika na wodę wynosi 80 mm ( $\pm 1,5$ mm), a jego szerokość u dołu jest równa 60 mm ( $\pm 1,5$ mm), u góry 82 mm ( $\pm 1,5$ mm)					
4	średnica obu otworów wynosi 6 mm ( $\pm 0,5$ mm), a ich odległości od krawędzi pionowych i poziomej są równe 50 mm ( $\pm 1,5$ mm)					
5	wymiary ścięcia naroży tylnej ściany poidła wynoszą 50×50 mm ( $\pm 1,5$ mm)					
6	pojemnik na wodę jest szczelny					
7	lut jest rozprowadzony równomiernie wzdłuż wszystkich spoin					
8	wszystkie odgięcia wykonane są zgodnie z rysunkiem, a ich szerokość wynosi 10 mm ( $\pm 1$ mm)					
9	wszystkie krawędzie są stępione					
10	blacha poidła wewnątrz i na zewnątrz jest nieuszkodzona, na krawędziach gięcia brak śladów użycia rysika					

Numer  
stanowiska


**Rezultat 4: Wyniki kontroli wykonania poidła – tabela 1**

*Uwaga: kryteria należy uznać za spełnione tylko wtedy, gdy różnice pomiędzy pomiarami egzaminatora i zdającego nie przekraczają 1 mm (dotyczy kryteriów R.4.1 i R.4.2) oraz 0,1 mm (dotyczy kryteriów R.4.3 i R.4.4). W tabeli 1 są zapisane:*

1	w kol. 5: wymiar wysokości poidła zgodny ze stanem faktycznym								
2	w kol. 5: wymiar długości poidła zgodny ze stanem faktycznym								
3	w kol. 5: wymiar wysokości pojemnika na wodę zgodny ze stanem faktycznym								
4	w kol. 5: wymiary odległości otworu lewego i prawego od krawędzi górnej i pionowych zgodne ze stanem faktycznym								
5	w kol. 6: ocena poprawności wysokości poidła adekwatna do wpisanej w kol. 5 wartości oraz dopuszczalnych odchyłek								
6	w kol. 6: ocena poprawności długości poidła adekwatna do wpisanej w kol. 5 wartości oraz dopuszczalnych odchyłek								
7	w kol. 6: ocena poprawności wysokości pojemnika na wodę adekwatna do wpisanej w kol. 5 wartości oraz dopuszczalnych odchyłek								
8	w kol. 6: oceny poprawności odległości otworów lewego i prawego od krawędzi górnej i pionowych adekwatne do wpisanych w kol. 5 wartości oraz dopuszczalnych odchyłek								
9	w kol. 6: ocena szczelności pojemnika na wodę zgodna ze stanem faktycznym								
10	w kol. 6: ocena stępienia ostrych krawędzi zgodna ze stanem faktycznym								

Numer  
stanowiska


**Przebieg 1: Wykonanie trasowania, cięcia, gięcia i montażu elementów poidła**

Zdający:

1	do nanoszenia linii traserskich posługiwał się rysikiem lub pisakiem								
2	posługiwał się nożycami zgodnie z przeznaczeniem i zasadami ich eksploatacji								
3	posługiwał się giętarką zgodnie z przeznaczeniem i zasadami jej eksploatacji								
4	podczas lutowania zachowywał ostrożność i porządek, a ewentualne resztki płynu lutowniczego usuwał mokrą ściereczką								
5	miał założone okulary i rękawice ochronne podczas stosowania płynu lutowniczego oraz lutowania								
6	wyłączył lutownicę spod napięcia i zabezpieczył ją po lutowaniu								
7	miał założone rękawice ochronne podczas przenoszenia i obróbki blachy								
8	oczyścił grot lutownicy								
9	odpady blachy umieścił w odpowiednim pojemniku								
10	uporządkował stanowisko pracy								

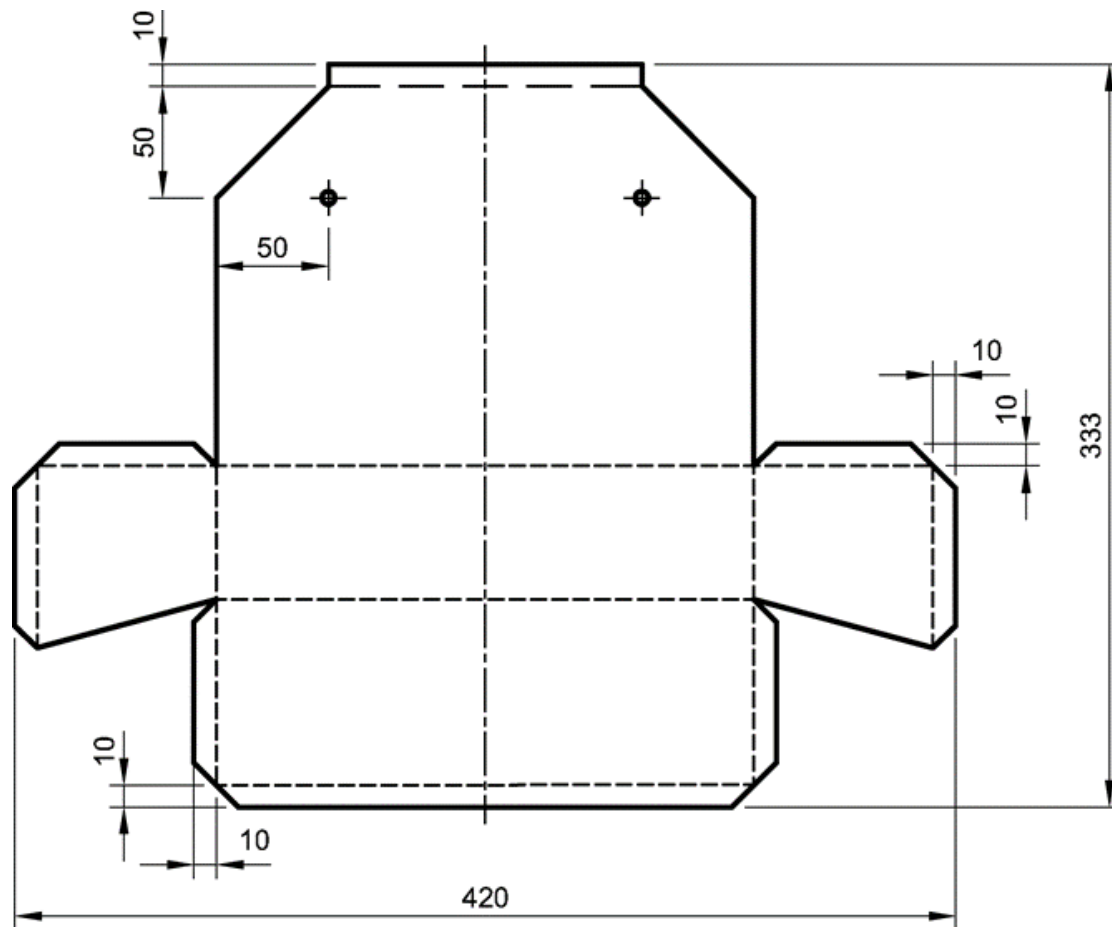
Egzaminator .....

*imię i nazwisko*

.....

*data i czytelny podpis*

Rysunek dla egzaminatora: do oceny kryteriów R.1.3 i R.1.5 oraz R.3.8



Wszystkie ścięcia odgięć należy wykonać pod kątem  $45^\circ$ .

Linia gięcia do wewnątrz: - - - - -

Linia gięcia na zewnątrz: - . - . - .