

Nazwa kwalifikacji: **Wykonywanie obsługi liniowej i hangarowej statków powietrznych**
Symbol kwalifikacji: **MG.31**
Numer zadania: **01**
Wersja arkusza: **SG**

Wypełnia zdający

Numer PESEL zdającego*

--	--	--	--	--	--	--	--	--	--	--	--	--	--	--	--	--	--	--	--

Miejsce na naklejkę z numerem
PESEL i z kodem ośrodka

Czas trwania egzaminu: **180** minut.

MG.31-01-24.01-SG

EGZAMIN POTWIERDZAJĄCY KWALIFIKACJE W ZAWODZIE

Rok 2024

CZĘŚĆ PRAKTYCZNA

**PODSTAWA PROGRAMOWA
2017**

Instrukcja dla zdającego

1. Na pierwszej stronie arkusza egzaminacyjnego wpisz w oznaczonym miejscu swój numer PESEL i naklej naklejkę z numerem PESEL i z kodem ośrodka.
2. Na KARCIE OCENY w oznaczonym miejscu przyklej naklejkę z numerem PESEL oraz wpisz:
 - swój numer PESEL*,
 - oznaczenie kwalifikacji,
 - numer zadania,
 - numer stanowiska.
3. Sprawdź, czy arkusz egzaminacyjny zawiera 19 stron i nie zawiera błędów. Ewentualny brak stron lub inne usterki zgłoś przez podniesienie ręki przewodniczącemu zespołu nadzorującego.
4. Zapoznaj się z treścią zadania oraz stanowiskiem egzaminacyjnym. Masz na to 10 minut. Czas ten nie jest wliczany do czasu trwania egzaminu.
5. Czas rozpoczęcia i zakończenia pracy zapisze w widocznym miejscu przewodniczący zespołu nadzorującego.
6. Wykonaj samodzielnie zadanie egzaminacyjne. Przestrzegaj zasad bezpieczeństwa i organizacji pracy.
7. Po zakończeniu wykonania zadania pozostaw arkusz egzaminacyjny z rezultatami oraz KARTĘ OCENY na swoim stanowisku lub w miejscu wskazanym przez przewodniczącego zespołu nadzorującego.
8. Po uzyskaniu zgody zespołu nadzorującego możesz opuścić salę/miejsce przeprowadzania egzaminu.

Powodzenia!

* w przypadku braku numeru PESEL – seria i numer paszportu lub innego dokumentu potwierdzającego tożsamość

Zadanie egzaminacyjne

Podczas obsługi metalowych łopat śmigłowca SP-ABC, zgodnie z *Instrukcją obsługi i napraw łopat metalowych nr SM-13/1 z dnia 02.02.1999 zmiana 1, Sekcja I*, stwierdzono uszkodzenia łopat wirnika nośnego.

Łopata nr WK 5084951 – zarysowanie dźwigara łopaty w strefie W (Rys.1), oraz przebicie jednej z sekcji łopaty.

Łopata nr WK 5084952 – zarysowanie dźwigara łopaty w strefie A (Rys.1).

Łopata nr WK 5084953 – przebicie jednej z sekcji łopaty.

Miejsca uszkodzeń łopat przedstawiono na rysunkach nr 1, nr 2 i nr 3.

Kształt i wymiary przebicia poszczególnych sekcji łopat, przedstawiono na rysunkach nr 4 i nr 5.

Łopaty przekazano do naprawy.

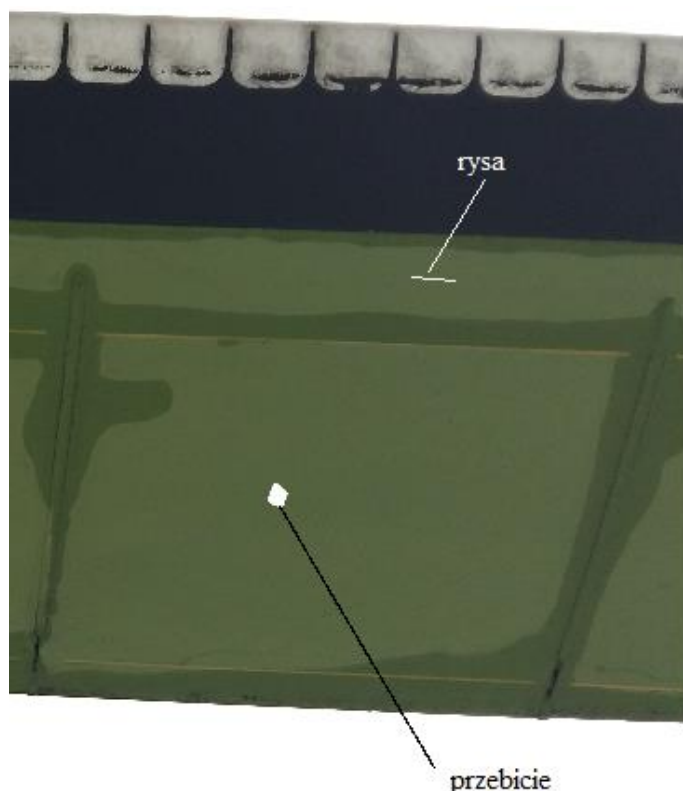
W wyniku przeprowadzonych pomiarów otrzymano wymiary uszkodzeń:

- dla łopaty nr WK 5084951: długość rysy - 10 mm, szerokość rysy - 0,2 mm, głębokość rysy - 0,1 mm,
- dla łopaty nr WK 5084952: długość rysy - 12 mm, szerokość rysy - 0,3 mm, głębokość rysy - 0,2 mm.

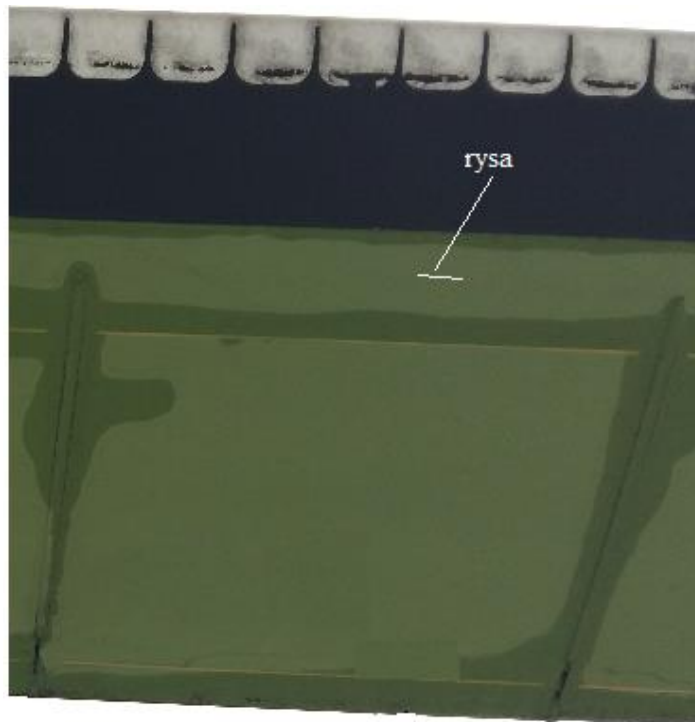
Wymiary przebicia poszczególnych sekcji odczytaj z rysunków.

Na podstawie Karty Technologicznej nr 13 - wyciąg z *Instrukcji obsługi i napraw łopat metalowych nr SM-13/1 z dnia 02.02.2002 zmiana 1 (Załącznik 1)*, oceń uszkodzenia oraz możliwości naprawy łopat, zaplanuj naprawę uszkodzonych elementów.

Wszystkie czynności zapisz w dokumentacji płatowca, która jest zamieszczona w arkuszu w części pt.: „DOKUMENTACJA PŁATOWCA”



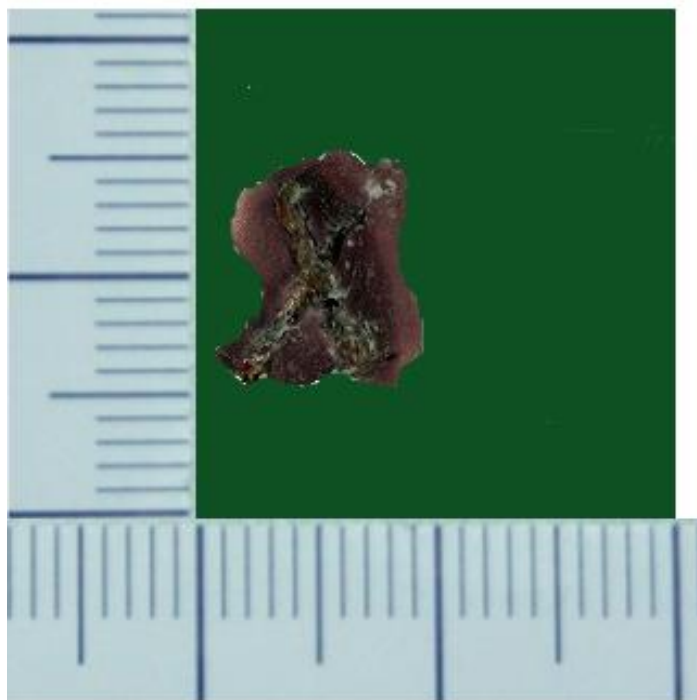
Rys.1 Uszkodzenie (przebicie) sekcji i rysa łopaty nr WK 5084951



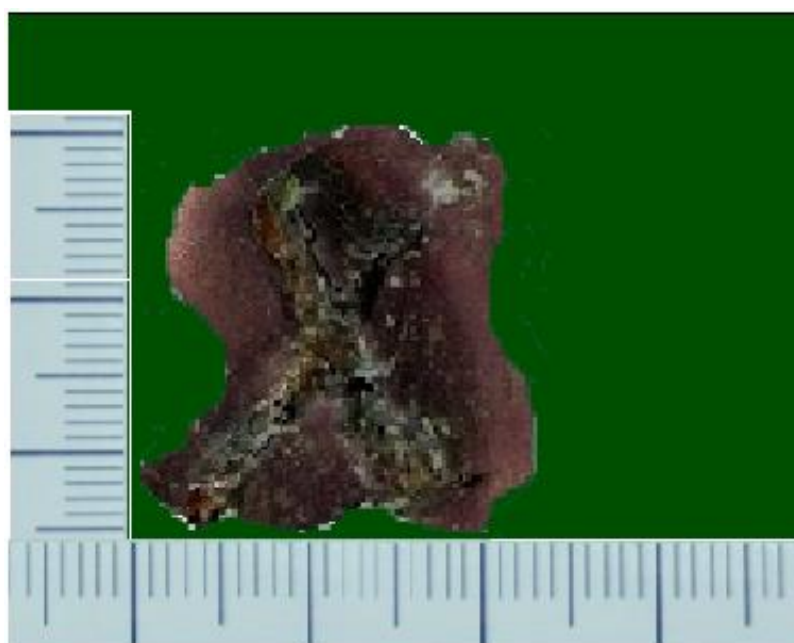
Rys.2 Uszkodzenie dźwigara (rysa) łopaty nr WK 5084952



Rys.3 Uszkodzenie (przebicie) sekcji łopaty nr WK 5084953



Rys.4 Uszkodzenie (przebicie) sekcji łopaty nr WK 5084951
(1 działka przymiaru liniowego na rysunku = 1 mm w rzeczywistości)



Rys.5 Uszkodzenie (przebicie) sekcji łopaty nr WK 5084953
(1 działka przymiaru liniowego na rysunku = 1 mm w rzeczywistości)

Czas przeznaczony na wykonanie zadania wynosi 180 minut.

Ocenić będą 5 rezultatów:

- Karty oceny uszkodzeń dźwigarów łopaty NR WK 5084951 i NR WK 5084952,
- Karty oceny uszkodzeń sekcji łopaty NR WK 5084951 i NR WK 5084953,
- opis czynności naprawczych w Karcie Zadaniowej naprawy dźwigara łopaty,
- opis czynności naprawczych w Karcie Zadaniowej naprawy przebiccia sekcji łopaty,
- wykaz narzędzi i pomocy technologicznych, niezbędnych do wykonania prac naprawczych.

DOKUMENTACJA PŁATOWCA

KARTA OCENY USZKODZENIA DŹWIGARA ŁOPATY NR WK 5084951		
USZKODZONA CZĘŚĆ	RODZAJ USZKODZENIA	
WYMIAR USZKODZENIA		
Długość [mm]	Szerokość [mm]	Głębokość [mm]
<p>Wniosek: Maksymalny wymiar uszkodzenia nie przekracza/przekracza* wymiarów podanych w <i>Instrukcji obsługi i napraw łopat metalowych nr SM-13/1 z dnia 02.02,2002 zmiana 1.</i></p>		
<p>Ocena możliwości wykonania naprawy:</p>		
<p>Uzasadnienie:</p>		
Obliczenia do zaszlifowania rysy		
Długość zaczyszczenia	Szerokość zaczyszczenia	Głębokość zaczyszczenia

*niewłaściwe skreślić

KARTA OCENY USZKODZENIA DŹWIGARA ŁOPATY NR WK 5084952		
USZKODZONA CZĘŚĆ	RODZAJ USZKODZENIA	
WYMIAR USZKODZENIA		
Długość [mm]	Szerokość [mm]	Głębokość [mm]
<p>Wniosek: Maksymalny wymiar uszkodzenia nie przekracza/przekracza* wymiarów podanych w <i>Instrukcji obsługi i napraw łopat metalowych nr SM-13/1 z dnia 02.02,2002 zmiana 1.</i></p>		
<p>Ocena możliwości wykonania naprawy:</p>		
<p>Uzasadnienie:</p>		
Obliczenia do zaszlifowania rysy		
Długość zaczyszczenia	Szerokość zaczyszczenia	Głębokość zaczyszczenia

*niewłaściwe skreślić

KARTA OCENY USZKODZENIA SEKCJI ŁOPATY NR WK 5084951	
USZKODZONA CZĘŚĆ	RODZAJ USZKODZENIA
WYMIAR USZKODZENIA	
Długość [mm]	Szerokość [mm]
Wniosek: Maksymalny wymiar uszkodzenia nie przekracza/przekracza* wymiarów podanych w <i>Instrukcji obsługi i napraw łopat metalowych nr SM-13/1 z dnia 02.02.2002 zmiana 1</i>	
Ocena możliwości wykonania naprawy: Uzasadnienie:	
Obliczenia wymiaru łatki	

*niewłaściwe skreślić

KARTA OCENY USZKODZENIA SEKCJI ŁOPATY NR WK 5084953	
USZKODZONA CZĘŚĆ	RODZAJ USZKODZENIA
WYMIAR USZKODZENIA	
Długość [mm]	Szerokość [mm]
Wniosek: Maksymalny wymiar uszkodzenia nie przekracza/przekracza* wymiarów podanych w <i>Instrukcji obsługi i napraw łopat metalowych nr SM-13/1 z dnia 02.02.2002 zmiana 1</i>	
Ocena możliwości wykonania naprawy: Uzasadnienie:	
Obliczenia wymiaru łatki	

*niewłaściwe skreślić

KARTA ZADANIOWA
NAPRAWA DŹWIGARA ŁOPATY NR WK (proszę wpisać numer)

Typ sprzętu lotniczego		Znaki rejestracyjne	
Śmigłowiec		SP-ABC	
Lp.	Sekcja Karty Technologicznej nr 13 ¹⁾	Nazwa czynności ²⁾	Data, podpis wykonującego czynność ³⁾

KARTA ZADANIOWA
NAPRAWA DŹWIGARA ŁOPATY NR WK (proszę wpisać numer)

- 1) Oznaczenie Sekcji
- 2) W każdym wierszu wpisywać jedną czynność
- 3) Data egzaminu, podpis J. Kowalski

Karta Technologiczna nr 13
WYCIĄG

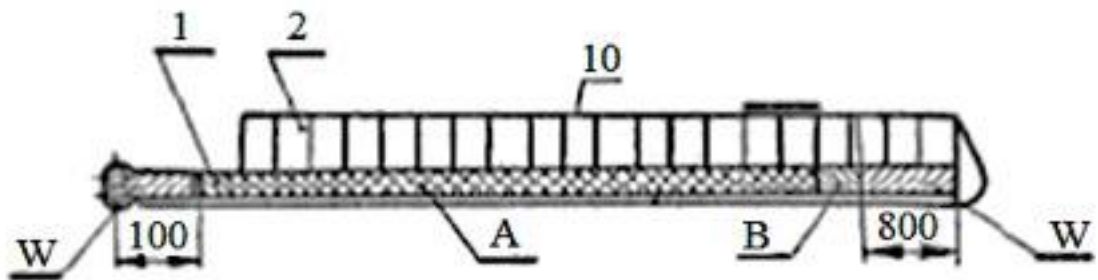
z Instrukcji obsługi i napraw łopat metalowych wirnika nośnego śmigłowca, nr SM-13/1 z dnia 02.02.2002 zmiana 1,

Sekcja I**Sprawdzanie łopat wirnika nośnego**

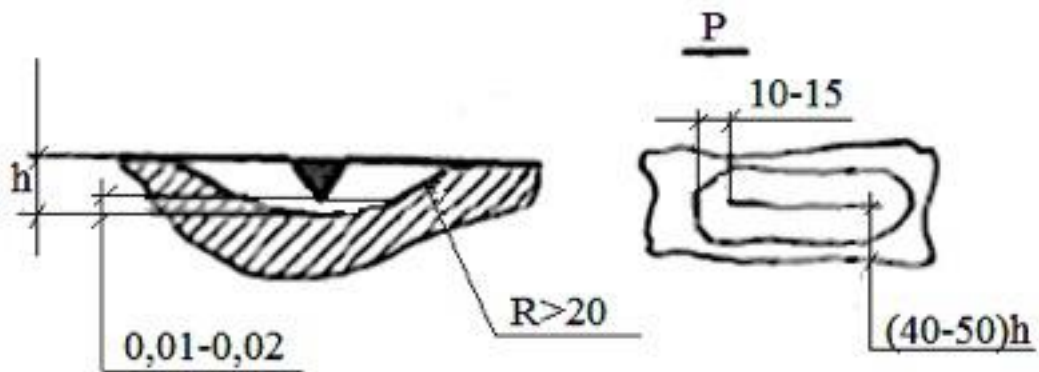
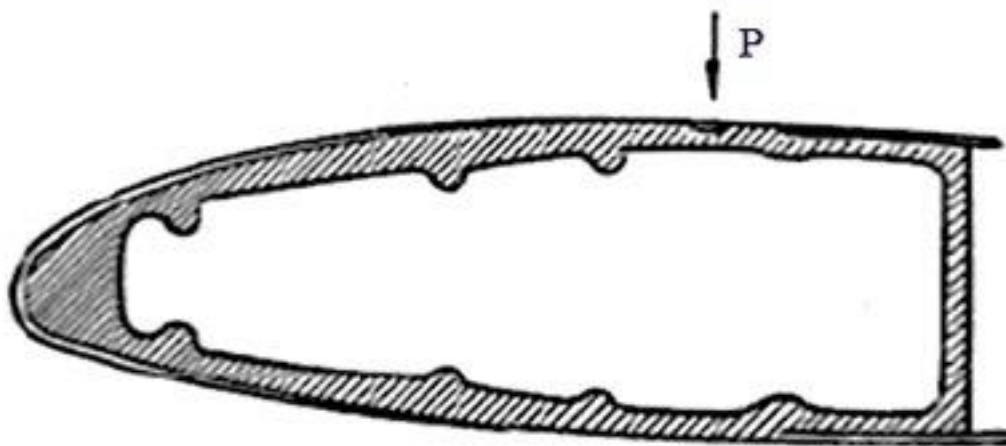
U w a g a. Przed sprawdzeniem stanu połączeń klejowych łopat, w przypadku postoju z zamontowanymi łopatom dłużej niż 30 dni, należy przeprowadzić próbę śmigłowca w zawisie w ciągu 10 minut.

1. Ustawić łopatę wirnika nośnego w osi prostopadłej do linii lotu śmigłowca z lewej strony.
2. Podstawić drabinkę 50.94.320.00.00 z lewej strony śmigłowca w celu otwarcia zamków lewej osłony przekładni głównej.
3. Otworzyć wkrętakiem 50.91.181.00.00 zamki lewej osłony przekładni głównej 50.15.600.00.10 i otworzyć osłonę, pozostawiając ją odchyloną na linkach.
4. Podstawić drabinkę 50.94.310.00.00 pod końcówkę łopaty wirnika nośnego. Druga osoba powinna podtrzymywać łopatę.
5. Rozłączyć wiązkę elektryczną instalacji przeciwołodziowej w gnieździe wtykowym przy łopacie wirnika nośnego.
6. Odbezpieczyć nakrętki śrub łączących łopatę z piastą wirnika nośnego.
7. Odkręcić kluczem 19x22 nakrętki śrub oraz wybić stożkiem 50.91.100.02.00 śruby z otworów piasty i łopaty wirnika nośnego.
8. Wykonując niewielkie ruchy pionowe i poziome łopatę wyjąć ją z grzebienia piasty wirnika nośnego, zdjąć ze śmigłowca i położyć w łożach do łopat 50.98.910.00.00.
9. Wykonać czynności od 1 do 8 dla drugiej i trzeciej łopaty wirnika nośnego.
10. Zmyć brud z łopat wirnika nośnego 3% wodnym roztworem obojętnego mydła potasowego oraz wytrzeć do sucha flanelą.
11. Sprawdzić wzrokowo przez lupę dźwigar 1 łopaty wirnika nośnego; czy nie występują na nim rysy, zadrapania podłużne i poprzeczne, pęknięcia, skaleczenia i wżery korozyjne.
12. Sprawdzić wzrokowo, czy sekcje 2 (Rys. 13.1) nie mają przebić powłoki.
13. Sprawdzić wzrokowo, czy na krawędzi natarcia nie występują wybrzuszenia gumy.
14. Sprawdzić wzrokowo, czy nie ma odklejeń metalowego okucia krawędzi natarcia łopaty od gumy wychodzących na brzeg okucia.
15. Sprawdzić przez opukiwanie trzpieniem tekstolitowym o masie 10–15 g z kulistym zakończeniem 50.91.212.03.00 lub stalowym pręcikiem z kulistym zakończeniem o masie 25–30 g stan przyklejenia gumy i nakładki grzewczej do dźwigara łopaty wirnika nośnego oraz metalowego okucia na krawędzi natarcia do gumy.

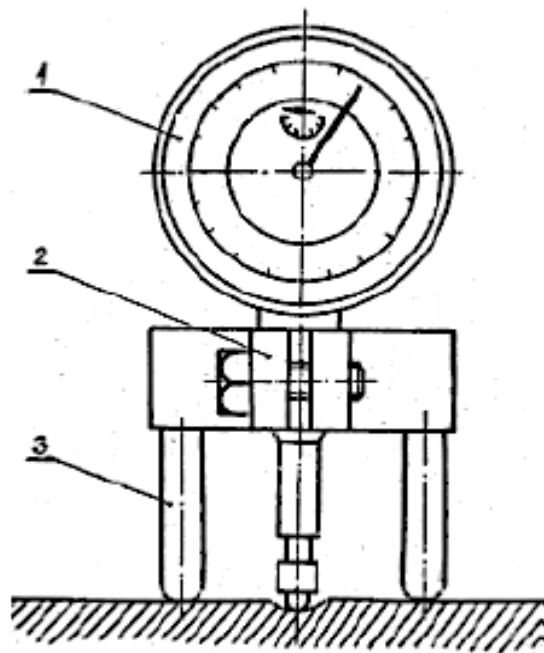
U w a g a! W celu uniknięcia uszkodzenia połączeń klejowych przy opukiwaniu powierzchni, sprawdzanie to wykonywać przez swobodne opuszczanie trzpienia z wysokości nie większej niż 10–15 mm lub delikatne uderzenia z wysokości nie większej niż 10 mm nie dopuszczając do powstawania śladów na pokryciu. Na łopatach z symbolem "WG" i "WT" przyklejenia metalowego okucia do gumy pod ochronną warstwą gumy i pod taśmę klejącą metoda opukiwania nie sprawdza się.



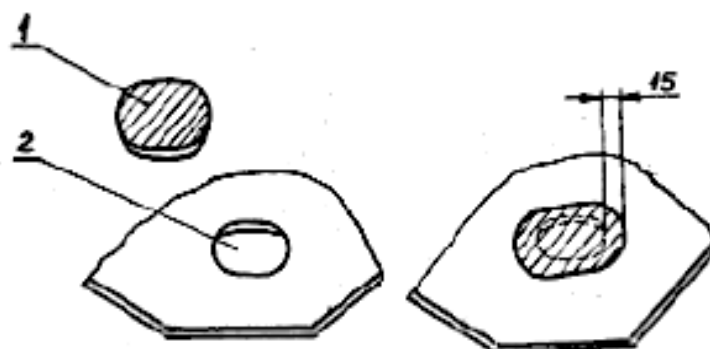
Strefa	A	B	W
h maks	0,07	0,12	0,17



Rys. 13.1. Dopuszczalne głębokości rowków (wgłębień), po usunięciu rys na dźwigarze łopaty
1–dźwigar łopaty, 2–sekcja łopaty

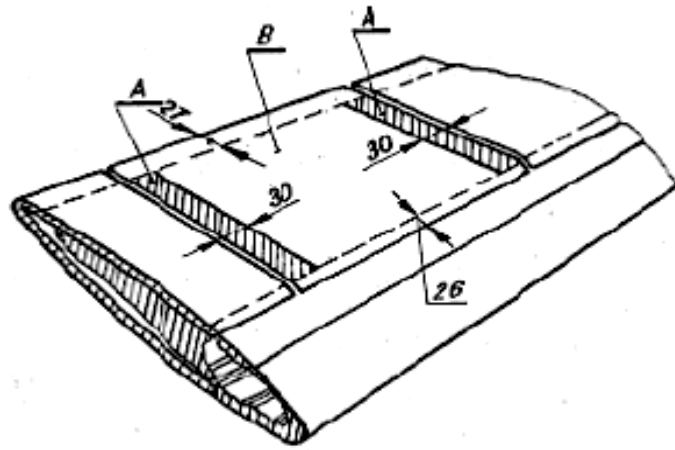


Rys. 13.2. Czujnik z podstawą do pomiaru głębokości wgłębień na dźwigarze łopaty
1–czujnik, 2–ściągnacz; 3–nóżka

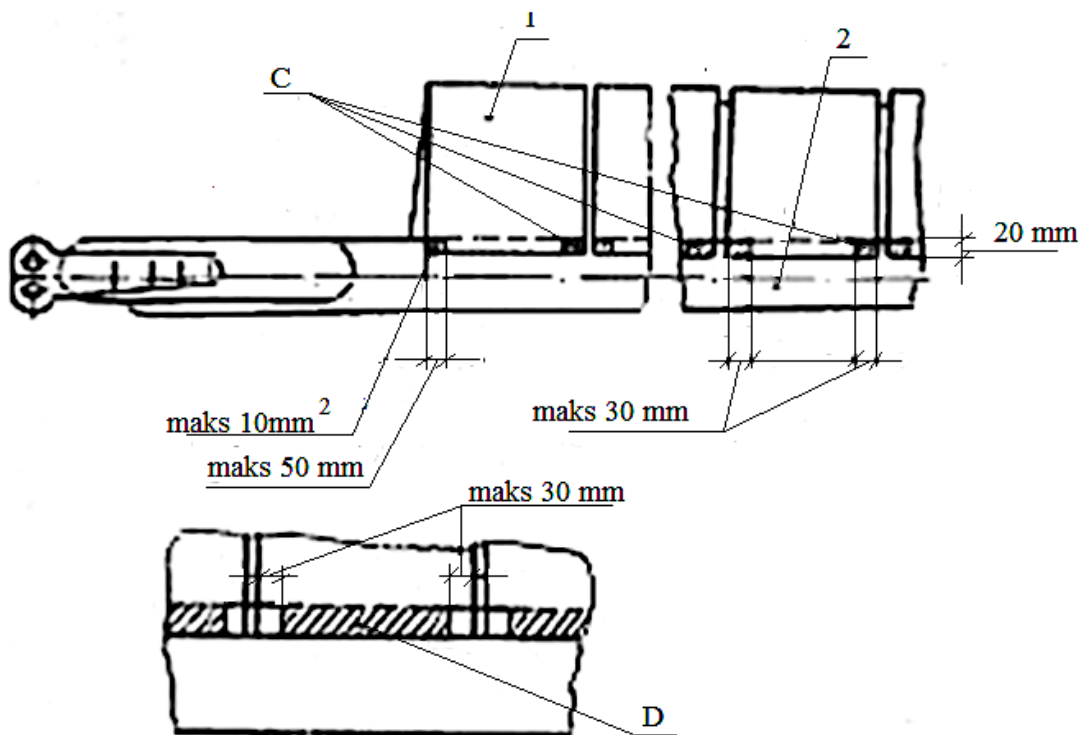


Rys. 13.3. Naprawa pokrycia sekcji łopaty: 1–łatka; 2–przebicie sekcji

16. Sprawdzić przez opukiwanie stan przyklejenia pokrycia sekcji do wypełniacza ulowego (Rys. 13.4).
U w a g a! Sprawdzaniu nie podlega powierzchnia do szerokości 30 mm od krawędzi spływu z dołu i z góry łopaty.



Rys. 13.4. Dopuszczalne uszkodzenia przyklejenia pokrycia sekcji do wypełniacza ulowego



Rys. 13.5. Dopuszczalne uszkodzenia przyklejenia pokrycia sekcji do dźwigara:
1–sekcja łopaty; 2–dźwigar łopaty

17. Sprawdzić przez opukiwanie stan przyklejenia pokrycia sekcji do dźwigara wzdłuż całej łopaty na szerokości 26 mm – szerokość przyklejenia pokrycia sekcji do dźwigara Rys. 13.5.
18. Sprawdzić wzrokowo stan hermetyku między sekcjami łopaty.
19. Sprawdzić wzrokowo, czy na uchu okucia nasady dźwigara łopaty nie występują wgniecenia, ryski i zadrapania.
20. Stwierdzone miejsca niedoklejeń nanieść na kartę uszkodzeń klejenia w metryce łopaty.
21. Wykonać czynności od 11 do 20 na pozostałych dwóch łopatach.
22. Zahamować wirnik nośny dźwignią hamulca 50.54.010.00.00 w kabinie śmigłowca.
23. Unieść łopatę na wysokość piasty wirnika nośnego i wprowadzić nasadę łopaty w grzebień piasty wirnika nośnego.
24. Ustawić za pomocą stożka mosiężnego 50.91.100.02.00 współosiowość otworów łopaty z otworami grzebienia piasty.

25. Włożyć w otwory śruby z podkładkami, nałożyć podkładki i zakręcić ręką nakrętki.
26. Włożyć wtyczkę wiązki elektrycznej w gniazdo wtykowe, nakręcić nakrętkę i zabezpieczyć drutem KO Φ 0,5 mm w kierunku przeciwnym do odkręcania.
27. Nasunąć kołpak gumowy na złącze wiązki i owinąć nićmi, nici pokryć lakierem 17A.
28. Wykonać czynności od 23 do 27 w celu założenia pozostałych dwóch łopat.
U w a g a! Łopaty należy zakładać na poprzednie miejsca, a w przypadku zamiany należy sprawdzić niewspółtorowość łopat wirnika nośnego.
29. Na klucz dynamometryczny 50.91.601.00.00 nałożyć nasadkę 50.91.588.00.00 i wykonać jego zerowanie przez pokręcenie w lewo do oporu pokrętelem sprzęgniętym na stałe z wyskalowaną tarczą a następnie korpusem wskaźnika zgrać czerwoną kreskę na szybce z kreską "0" na podziałce tarczy klucza.
30. Dokręcić kluczem dynamometrycznym 50.91.601.00.00 z nasadką 50.91.588.00.00 sześć nakrętek 50.21.000.47.00, sprawdzając w tym czasie na wskaźniku klucza moment do osiągnięcia wskazań 1,8 kGm (17,65 Nm).
31. Zabezpieczyć nakrętki 50.21.000.47.00 śrub mocowania łopat wirnika nośnego drutem KO Φ 2,0 mm przed odkręceniem.
32. Zamknąć osłonę 50.15.600.00.10 przekładni głównej i jej zamki.
33. Odstawić drabinki 50.94.310.00.00 i 50.94.320.00.00 od śmigłowca.
U w a g a! Jeżeli temperatura powietrza jest niższa niż 0°C, wtedy prace związane ze sprawdzaniem łopat wykonywać w ciepłym pomieszczeniu.

Sekcja II

Warunki techniczne (WT)

Rysy, zadrapania, skaleczenia i wżery korozyjne dźwigara 1 (Rys. 13.1) kulowanego po usunięciu wady nie mogą przekroczyć w strefie A–0,07 mm, B–0,12 mm, W–0,17 mm. Na odcinku 300 mm po obu stronach miejsca uszkodzenia tej samej powierzchni dźwigara 1 łopaty i 100 mm po obu stronach miejsca uszkodzenia na przeciwległej powierzchni dźwigara nie może być śladów usuwania uszkodzenia, powstałego wcześniej w eksploracji.

U w a g a! W czasie zaczyszczania rysy założyć okulary ochronne, a w czasie gruntowania i malowania dodatkowo maseczkę przeciwpyłową i rękawice gumowe.

Przygotowanie gruntu WŁ–02:

- a) 4 części wagowe żywicy z pigmentem wymieszać z 1 częścią wagową utwardzacza (rozcieńczalnik dodawać do żywicy);
 - b) po upływie 20–30 minut rozcieńczyć mieszaninę do lepkości roboczej dodając rozcieńczalnik 3160.
- Okres przydatności gotowego do użycia gruntu wynosi 8 godzin przy temperaturze 10–25°C lub 4 godziny przy temperaturze 25–35°C.

Zezwala się usuwać przebicie w pokryciu sekcji, jeśli nawet występuje przy tym miejscowe uszkodzenie wypełniacza ulowego, pod warunkiem, że miejsce uszkodzenia znajduje się nie bliżej niż 20 mm od tylnej ścianki dźwigara 1 (Rys. 13.1) i 10 mm od ścianek żeberek i tylnej podłużnicy, wielkość przebicia nie przekracza 20x20 mm, a liczba remontowanych miejsc na każdej sekcji jest nie większa niż 4 na sekcjach 1–10 i nie większa niż 2 na pozostałych sekcjach.

Odległość między krawędziami poszczególnych przebić, położonych z jednej strony, nie może być mniejsza niż 150 mm, a leżących po obu stronach sekcji nie mogą się pokrywać.

Przygotowanie kleju K–153:

- a) w suchym czystym naczyniu w temperaturze 18–20°C, wymieszać dokładnie 48,4 części wagowe składnika K–153 z 45,8 częściami wagowymi cementu portlandzkiego „450” w ciągu 5–7 min;
- b) dodać 5,8 części wagowych utwardzacza i ponownie wymieszać w ciągu 10 min. Zdolność klejenia kleju K–153 w temperaturze do +25°C wynosi 30–40 minut od chwili zmieszania.

U w a g a! W czasie przygotowywania kleju i klejenia założyć okulary ochronne, maseczkę przeciwpyłową i rękawice gumowe.

Niedoklejania między metalowym okuciem krawędzi natarcia łopaty a gumy wychodzące na brzeg okucia, niedoklejania nakładki grzewczej do dźwigara wychodzące na krawędź nakładki, miejscowe odklejenia gumy wychodzące na krawędź gumy, miejscowe wybrzuszenia (w postaci niedoklejeń) gumy na krawędzi natarcia łopaty, a także wewnętrzne niedoklejania między okuciem i gumą oraz między nakładką grzewczą a dźwigarem, mające wpływ na normalną pracę łopaty (drżania, trzepotanie odklejonego brzegu gumy itp.) oraz liczba niedoklejeń gumy o powierzchni do 4 cm² większa niż 10 są niedopuszczalne i należy usunąć za pomocą kleju K-153.

Uszkodzenie połączenia klejowego między metalowym okuciem a gumą, niewychodzące na brzeg, nie może przekraczać powierzchni 6 cm² i ogólnej powierzchni 18 cm² na jednym okuciu (nie dotyczy okuć z ochronną warstwą gumy).

Uszkodzenia połączenia klejowego nakładki grzewczej i gumy z dźwigarem, niewychodzące na krawędź nakładki grzewczej nie mogą przekroczyć:

a) pojedyncze – powierzchni większej niż 15 cm²;

b) całkowite – powierzchni większej niż 80 cm² (oddzielnie dla górnej i dolnej powierzchni dźwigara).

Za niedoklejania wychodzące na krawędź nakładki grzewczej uważa się niedoklejania podchodzące do krawędzi gumy na 8–10 mm i mniej. Uszkodzenia połączenia klejowego pokrycia sekcji z wypełniaczem ulowym (Rys. 13.4) nie mogą przekroczyć:

a) w strefie "A" powierzchni większej niż 60 cm² od strony każdego żeberka (w odległości od półek żeberk nie większej niż 30 mm);

b) w strefie "B" powierzchni większej niż 250 cm² (dla każdej strony sekcji) lub uszkodzenia połączenia wychodzące na czoła sekcji o powierzchni większej niż 20 cm², na więcej niż trzech sekcjach jednocześnie. Zadrapania i płynne wgniecenia bez rozerwania pokrycia sekcji i owiewki końcowej nie mogą przekraczać głębokości 0,2 mm.

Nieznaczne skrzywienia tylnej podłużnicy sekcji nie mogą przekroczyć ugięcia 3–5 mm.

Uszkodzenia połączenia klejowego pokrycia sekcji z dźwigarem (Rys. 13.5) nie mogą przekroczyć:

a) w strefie "C" powierzchni większej niż 7 cm² na każdej krawędzi sekcji oraz większej niż 10 cm² od strony nasady pierwszej sekcji;

b) w strefie "D" łącznej powierzchni większej niż 10 cm² na każdej powierzchni sekcji.

U w a g a! Niedopuszczalne jest łączenie się uszkodzeń klejenia strefy "C" z uszkodzeniami klejenia strefy "D".

Ubytki pasków hermetyku między sekcjami nie mogą przekroczyć długości 50 mm (oprócz miejsc celowo niehermetyzowanych).

Przygotowanie hermetyku U-30MES-5:

a) 100 części wagowych pasty U-30E5 dokładnie wymieszać z 7–11 częściami wagowymi pasty nr 9 s

b) dodać 0,5–1,0 część wagową utwardzacza i ponownie wymieszać.

Okres przydatności gotowego do użycia hermetyku uzależniony jest od ilości dodanego utwardzacza i wynosi maksymalnie 4 h.

Przygotowanie kleju K-153 z hermetykiem U-30MES-5: 2 części wagowe kleju K-153 przygotowanego bez cementu dokładnie wymieszać z 1 częścią wagową hermetyku U-30MES-5.

Wgniecenia, ryski i zadrapania w strefie malowania na uchu okucia nasady dźwigara łopaty po zacyzyszczeniu i polerowaniu nie mogą przekraczać głębokości 0,2 mm.

Moment dokręcenia nakrętki 50.21.000.47.00 śruby mocowania łopaty wirnika nośnego powinien wynosić 1,5–2,0 kGm (14,7–19,6 Nm)–6 szt.

Sekcja III

Czynności wykonywane w przypadku odchyień od WT

W przypadku stwierdzenia na powłoce lakierowej dźwigara i lub sekcji 2 zadrapań, rys i pęknięć należy upewnić się, że nie została uszkodzona powierzchnia metalu. W tym celu należy zmyć powłokę lakierową za pomocą zmywacza SD lub rozcieńczalnika R-5. Zmywacz należy nanosić stopniowo przez skraplanie. Zmywacz naniesiony na powłokę szybko gęstnieje, przyjmując postać papki. W takiej postaci przetrzymać go przez 10–15 minut, a następnie usunąć zmiękczoną powłokę drewnianą szpachlą lub szczecinowym pędzlem. Jeżeli powłoka lakierowa nie została całkowicie usunięta, operację należy powtórzyć. W celu usunięcia resztek błonki i parafiny zawartej w zmywaczu SD oczyszczone miejsce należy wytrzeć czystymi szmatami, zmoczonymi w benzynie ekstrakcyjnej.

U w a g a! Podczas nanoszenia zmywacza zwracać uwagę na to, aby nie dostał się do połączenia klejowego. W tym celu wyciąć wzniernik z grubego papieru, posmarować klejem (biurowym) i nakleić na powierzchnię łopaty. Zezwala się stosować do tego celu plastelinę, przy czym należy ją rozwałcować do średnicy 6–7 mm, ułożyć na granicach zmywanego odcinka i lekko przycisnąć.

Z a b r a n i a s i ę usuwania napęczniałej i pomarszczonej błonki lakieru za pomocą metalowych szczotek lub skrobaków.

Jeżeli stwierdzono na dźwigarze 1 zadrapania, rysy, skaleczenia lub zadrapania, rysy, skaleczenia lub wżery korozyjne, nieprzekraczające dopuszczalnych w warunkach technicznych, należy usunąć skrobakiem, pilnikiem jedwabnikiem lub płótnem ściernym nr 220, a następnie wypolerować pastą GOI.

Polerować w kierunku podłużnym względem osi dźwigara do chwili aż zaczyszczenie będzie głębsze o 0,01–0,02 mm od uszkodzenia, dłuższe o 10–15 mm od skaleczenia oraz 40–50 razy szersze niż głębokość skaleczenia po zaczyszczeniu.

- po zaczyszczeniu skaleczeń zmierzyć przyrządem czujnikowym 50.93.820.00.00 (Rys. 13.2) głębokość powstałego wgłębienia, która powinna mieścić się w granicach podanych w warunkach technicznych;
- jeżeli wgłębienie przekracza dopuszczalne granice, łopatę wycofać z eksploatacji;
- odtłuścić szmatką zmoczoną w benzynie ekstrakcyjnej zaczyszczone powierzchnie i suszyć przez 15 minut;
- nanieść za pomocą rozpylacza lub pędzla na zaczyszczone powierzchnie grunt WŁ-02, a następnie grunt AG-3A;
- nanieść dwie warstwy emalii ChW-16 odpowiedniego koloru.

W przypadku stwierdzenia przebić pokrycia sekcji 2 (Rys. 13.1) należy:

- zmyć powłokę lakierową czystym tamponem z flaneli zmoczoną w zmywaczu SD lub rozcieńczalniku R-5 w promieniu 30 mm od krawędzi uszkodzenia.
- obciąć nożycami i zaokrąglić pilnikiem porwane i ostre krawędzie pokrycia, a na końcach pęknięć nawiercić otwory wiertłem Φ 1,5 - 2 mm, zwracając uwagę, aby nie uszkodzić dźwigara, żeberka i tylnej podłużnicy.
- jeśli przez przebicie do wnętrza sekcji dostała się wilgoć, sekcję wysuszyć ciepłym powietrzem ($t=50-60^{\circ}\text{C}$)
- wyciąć okrągłą łatkę z blachy D16AM o grubości 0,4 - 0,5 mm o wymiarach większych o 15 mm od uszkodzonego miejsca (Rys. 13.3);
- pokrycie sekcji w miejscu klejenia łatki i łatkę odtłuścić tamponem z flaneli zmoczoną w benzynie ekstrakcyjnej oraz suszyć przez 5 min;
- odtłuszczone powierzchnie przetrzeć dwukrotnie tamponem z flaneli zmoczoną w acetonie, susząc po każdym przetarciu po 5 min;
- nanieść pędzlem klej K-153 na łatkę i krawędzie pokrycia, a następnie przycisnąć lekko ręką łatkę do pokrycia sekcji, oraz usunąć wyciśnięty klej K-153 z powierzchni poza łatkę;
- nałożyć na łatkę kawałek papieru, a następnie warstwę gumy gąbczastej o grubości 10 mm i ciężar w celu wywarcia nacisku; 0,5–1,0 kG/cm² (4,9–9,8 N/cm²) sklejaną powierzchnię;

i) trzymać pod tym obciążeniem przez 24 godziny w temperaturze 18–25°C lub 12 godzin w temperaturze 40–50°C;

j) zdjąć ciężar i gumę, oczyścić przyklejony papier oraz wypływy kleju K–153 płótnem ściernym nr 200–300 lub skrobakiem;

k) pokryć za pomocą rozpylacza lub pędzla remontowane miejsce gruntem AG–3A, wysuszyć w ciągu 3 godzin i pokryć dwoma warstwami emalii ChW–16 odpowiedniego koloru.

W przypadku wybrzuszenia gumy na krawędzi natarcia łopaty należy przeciąć gumę w środku wybrzuszenia poprzecznie do osi podłużnej dźwigara, powierzchnie klejone odtłuścić acetonem, wysuszyć w ciągu 10 minut, wcisnąć pędzlem pod gumę klej K–153 bez cementu, wygładzić gumę i wytworzyć nacisk 1,0–2,0 kG/cm² (9,8–19,6 N/cm²) powierzchni klejonej przez gumę gąbczastą grubości 10 mm w ciągu 24 godzin w temperaturze +18–+35°C.

W przypadku niedoklejenia metalowego okucia krawędzi natarcia łopaty do gumy, wychodzącego na brzeg okucia, należy przykleić według wskazówek podanych wyżej, używając kleju K–153 z cementem oraz przyrządu dociskowego 50.93.450.00.00.

W przypadku stwierdzenia odklejeń gumy i nakładki grzewczej od dźwigara łopaty wychodzących na krawędź nakładki grzewczej należy:

a) w okolicy uszkodzenia zmyć emalię z dźwigara i gumy zmywaczem SD lub rozcieńczalnikiem R–5;

b) sprawdzić, czy w miejscu odklejeń nie nastąpiło uszkodzenie ochronnego pokrycia anodowego i odsłonięcia metalu dźwigara (miejsca uszkodzeń pokryć gruntem WŁ–02);

c) oczyścić i odtłuścić benzyną ekstrakcyjną, a następnie dwukrotnie acetonem miejsca podlegające klejeniu;

d) za pomocą tekstolitowej szpachli wcisnąć klej K–153 pod nakładkę grzewczą;

e) położyć na wierzch polichlorowinyłową folię, założyć przyrząd dociskowy 50.93.450.00.00 pod obciążeniem 1–2 kG/cm² (9,8–19,5 N/cm²) w ciągu 24 godzin w temperaturze nie niższej niż +15°C

f) zdjąć przyrząd 50.93,450.00.00 usunąć folię i zacyścić płótnem ściernym nr 200 wycieki kleju;

g) wykonać czynność 15;

h) miejsca zmytej emalii pokryć gruntem AG–3A i wysuszyć, a następnie pokryć dwoma warstwami emalii ChW–16 w odpowiednim kolorze.