

Nazwa kwalifikacji: **Organizacja i nadzorowanie procesów produkcji maszyn i urządzeń**

Oznaczenie kwalifikacji: **MG.44**

Wersja arkusza: **SG**

Czas trwania egzaminu: **60 minut**

MG.44-SG-22.06

## **EGZAMIN POTWIERDZAJĄCY KWALIFIKACJE W ZAWODZIE**

**Rok 2022**

**CZĘŚĆ PISEMNA**

**PODSTAWA PROGRAMOWA  
2017**

### **Instrukcja dla zdającego**

1. Sprawdź, czy arkusz egzaminacyjny zawiera 12 stron. Ewentualny brak stron lub inne usterki zgłoś przewodniczącemu zespołu nadzorującego.
2. Do arkusza dołączona jest KARTA ODPOWIEDZI, na której w oznaczonych miejscach:
  - wpisz oznaczenie kwalifikacji,
  - zamaluj kratkę z oznaczeniem wersji arkusza,
  - wpisz swój numer PESEL\*,
  - wpisz swoją datę urodzenia,
  - przyklej naklejkę ze swoim numerem PESEL.
3. Arkusz egzaminacyjny zawiera test składający się z 40 zadań.
4. Za każde poprawnie rozwiązane zadanie możesz uzyskać 1 punkt.
5. Aby zdać część pisemną egzaminu musisz uzyskać co najmniej 20 punktów.
6. Czytaj uważnie wszystkie zadania.
7. Rozwiązania zaznaczaj na KARCIE ODPOWIEDZI długopisem lub piórem z czarnym tuszem/atramentem.
8. Do każdego zadania podane są cztery możliwe odpowiedzi: A, B, C, D. Odpowiada im następujący układ krerek w KARCIE ODPOWIEDZI:

A	B	C	D
---	---	---	---

9. Tylko jedna odpowiedź jest poprawna.
10. Wybierz właściwą odpowiedź i zamaluj kratkę z odpowiadającą jej literą – np., gdy wybrałeś odpowiedź „A”:

<input checked="" type="checkbox"/>	B	C	D
-------------------------------------	---	---	---

11. Staraj się wyraźnie zaznaczać odpowiedzi. Jeżeli się pomylisz i błędnie zaznaczysz odpowiedź, otocz ją kółkiem i zaznacz odpowiedź, którą uważasz za poprawną, np.

<input checked="" type="checkbox"/>	B	C	<input checked="" type="checkbox"/>
-------------------------------------	---	---	-------------------------------------

12. Po rozwiązaniu testu sprawdź, czy zaznaczyłeś wszystkie odpowiedzi na KARCIE ODPOWIEDZI i wprowadziłeś wszystkie dane, o których mowa w punkcie 2 tej instrukcji.

**Pamiętaj, że oddajesz przewodniczącemu zespołu nadzorującego tylko KARTĘ ODPOWIEDZI.**

**Powodzenia!**

\* w przypadku braku numeru PESEL – seria i numer paszportu lub innego dokumentu potwierdzającego tożsamość

### Zadanie 1.

Informacje odnośnie parametrów obróbki cieplno-chemicznej zawiera rysunek

- A. złożeniowy.
- B. montażowy.
- C. wykonawczy.
- D. schematyczny.

### Zadanie 2.

Wyrób: <b>Przekładnia zębata</b>		Nazwa części: <b>Wał stopniowany</b>	Symbol, nr rys. ,nr poz.:	Nr zlecenia:
Gatunek, stan mat.: C15		Postać, wymiary materiału: pręt Ø80 mm, L = 6 m	Sztuk/wyrób: 1	Sztuk na zlecenie: 620
Indeks materiałowy:			Netto kg/szt.:	Materiał kg/zlecenie:
Nr operacji	Wydział Stanowisko	Opis operacji	Oprzyrządowanie	Narzędzia
10	TU	Ciąć pręt Ø80 na L = 200	wg instrukcji 10	wg instrukcji 10
20	TU	Toczyć powierzchnie czołowe, wykonać nakielki, toczyć zgrubnie i wykańczająco	wg instrukcji 20	wg instrukcji 20
30	TR	Frezować rowek pod wpust	wg instrukcji 30	wg instrukcji 30
40	S	Szlifować	wg instrukcji 40	wg instrukcji 40
50	KT	Kontrola jakości	wg instrukcji 50	wg instrukcji 50

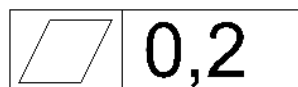
Na podstawie zapisów w karcie technologicznej, określ liczbę prętów koniecznych do wykonania jednego zlecenia. Podczas obliczeń pomiń naddatki na cięcie pręta.

- A. 12 szt.
- B. 21 szt.
- C. 37 szt.
- D. 80 szt.

### Zadanie 3.

Przedstawione oznaczenie zamieszczane na rysunku wykonawczym dotyczy tolerancji

- A. zarysu.
- B. pozycji.
- C. płaskości.
- D. owalności.



#### Zadanie 4.

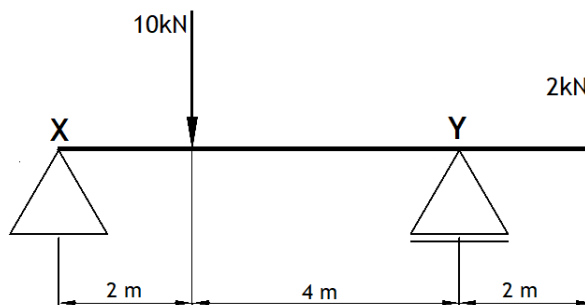
Oblicz wartość naprężeń ściskających występujących w stalowej kwadratowej podstawie o boku 100 mm, obciążonej siłą normalną 150,0 kN.

- A. 1,5 MPa
- B. 15,0 MPa
- C. 150,0 MPa
- D. 1 500,0 MPa

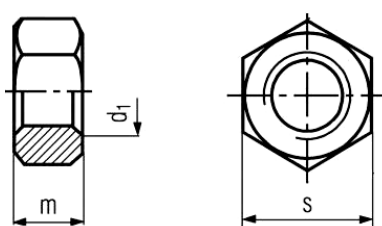
#### Zadanie 5.

Dla belki obciążonej jak na rysunku reakcja w podporze ruchomej Y wynosi

- A. 6 kN
- B. 12 kN
- C. 18 kN
- D. 20 kN



#### Zadanie 6.

										
<b>DIN 49B-PN-EN-ISO 4035:2004- PN 82153 Nakrętka 6-kątna niska</b>										
<b>d1</b>	M10	M12	M14	M16	M18	M20	M22	M24	M27	M30
<b>s</b>	17	19	22	24	27	30	32	36	41	46
<b>m max</b>	5,0	6,0	7,0	8,0	9,0	10,0	11,0	12,0	13,5	15,0
<i>Materiał : Stal klasy 5, 8, 10, 12; Stal nierdzewna A2; Stal kwasoodporna A4; Mosiądz; Poliamid PP 6.6</i>										
<b>DIN 934-PN-EN-ISO 4032:2004- PN 82144 Nakrętka 6-kątna zwykła</b>										
<b>d1</b>	M10	M12	M14	M16	M18	M20	M22	M24	M27	M30
<b>s</b>	17/16	19/18	22/21	24	27	30	32/34	36	41	46
<b>m max</b>	8	10	11	13	15	16	18	19	22	24
<i>Materiał : Stal właściwości 04; Stal właściwości 05; Stal nierdzewna A2; Stal kwasoodporna A4</i>										

Dla połączenia spoczynkowego, dobierz z tabeli zwykłą wysokość nakrętki dla śruby M20. Śruba oraz nakrętka wykonane są ze stali A2.

- A. 12 mm
- B. 14 mm
- C. 16 mm
- D. 20 mm

### Zadanie 7.

Klasa dokładności	Pole tolerancji zależne od zakresu średnic [mm]				
	>18≤24	>24≤30	>30≤40	>40≤50	>50≤65
G7	+0,0280 +0,0070	+0,0280 +0,0070	+0,0340 +0,0090	+0,0340 +0,0090	+0,0400 +0,0100
H6	+0,0130 +0,0000	+0,0130 +0,0000	+0,0160 +0,0000	+0,0160 +0,0000	+0,0190 +0,0000
H7	+0,0210 +0,0000	+0,0210 +0,0000	+0,0250 +0,0000	+0,0250 +0,0000	+0,0300 +0,0000
H8	+0,0330 +0,0000	+0,0330 +0,0000	+0,0390 +0,0000	+0,0390 +0,0000	+0,0460 +0,0000

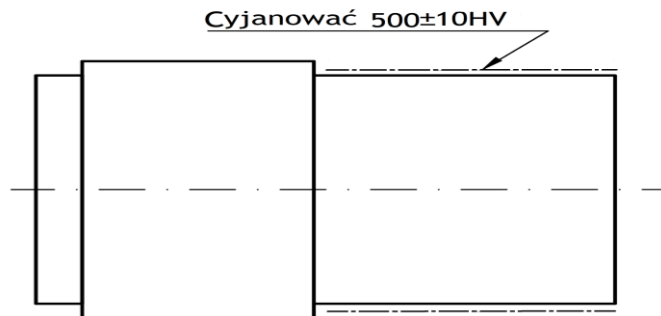
W oparciu o dane w tabeli, określ klasę dokładności i położenie pola tolerancji otworu o średnicy  $\varnothing 40^{+0,0250}$

- A. G7
- B. H6
- C. H7
- D. H8

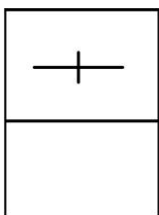
### Zadanie 8.

Oznaczone powierzchnie części przedstawionej na rysunku należy poddać obróbce

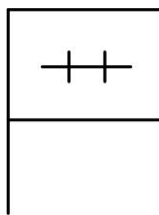
- A. hartowaniem.
- B. azotowaniem.
- C. nawęglaniem.
- D. węgielazotowaniem.



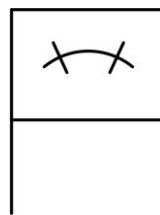
### Zadanie 9.



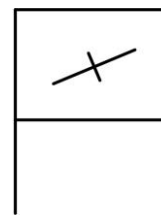
Ilustracja 1.



Ilustracja 2.



Ilustracja 3.



Ilustracja 4.

Na której ilustracji przedstawiono symbol graficzny łożyska kulkowego wahlowego w postaci umownej szczegółowej?

- A. Na ilustracji 1.
- B. Na ilustracji 2.
- C. Na ilustracji 3.
- D. Na ilustracji 4.

**Zadanie 10.**

W celu wydrukowania rysunku korpusu, o wymiarach gabarytowych w rzucie 600 x 400 mm na formacie A3, należy zastosować podziałkę

- A. 1:2
- B. 2:1
- C. 5:1
- D. 1:10

**Zadanie 11.**

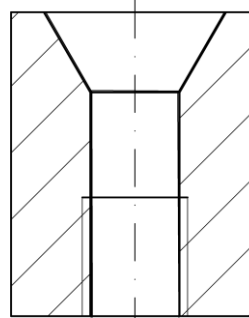
Szczegółowe informacje odnośnie zabiegów obróbkowych zawiera karta

- A. instrukcyjna.
- B. technologiczna.
- C. normowania czasu.
- D. norm materiałowych.

**Zadanie 12.**

Wskaż technologiczną kolejność wykonywania obróbki otworu zgodnie z przedstawionym rysunkiem.

- A. Wiercenie, powiercanie, pogłębianie, gwintowanie.
- B. Nawiercanie, pogłębianie, wiercenie, gwintowanie.
- C. Wiercenie, gwintowanie, rozwiercanie, pogłębianie.
- D. Wiercenie, gwintowanie, powiercanie, rozwiercanie.



**Zadanie 13.**

Wyrób: <b>Przekładnia zębata</b>		Nazwa części: <b>Wał przekładni</b>	Symbol, nr rys. ,nr poz.:	Nr zlecenia:
Gatunek, stan mat.:		Postać, wymiary materiału:	Sztuk/wyrób:	Sztuk na zlecenie:
Indeks materiałowy:			Netto kg/szt.:	Materiał kg/zlecenie:
Nr operacji	Wydział Stanowisko	Opis operacji	Oprzyrządowanie	Narzędzia
10	TU	Ciąć pręt Ø50 na L = 420	wg instrukcji 10	wg instrukcji 10
20	TU	Toczyć powierzchnie czołowe, wykonać nakiełki, toczyć zgrubnie i wykańczająco	wg instrukcji 20	wg instrukcji 20
30	F	Frezować rowek pod wpust	wg instrukcji 30	wg instrukcji 30
40	H	Cyjanować	wg instrukcji 40	wg instrukcji 40
50	SI	Prostować	wg instrukcji 50	wg instrukcji 50
60	TU	Poprawić nakiełki	wg instrukcji 60	wg instrukcji 60
70	S	Powierzchnie szlifować	wg instrukcji 70	wg instrukcji 70
80	KT	Kontrola techniczna	wg instrukcji 80	wg instrukcji 80

W oparciu o zapisy w karcie technologicznej wału przekładni, wskaż operację bezpośrednio po której należy przeprowadzić obróbkę cieplno-chemiczną powierzchni na której osadzone będzie koło zębate.

- A. Toczenie.
- B. Frezowanie.
- C. Szlifowanie.
- D. Prostowanie.

**Zadanie 14.**

Oblicz takt montażu 25 sztuk amortyzatorów, jeżeli czas dysponowany na produkcję wynosi 250 godzin. Skorzystaj z zamieszczonej zależności.

- A. 6 minut.
- B. 60 minut.
- C. 600 minut.
- D. 1 600 minut.

$$T=60 \times (F/P)$$

gdzie: *F* - czas przewidziany na produkcję,  
*P* - liczba sztuk wyrobu do wykonania.

**Zadanie 15.**

Przyrząd przedstawiony na ilustracji służy do

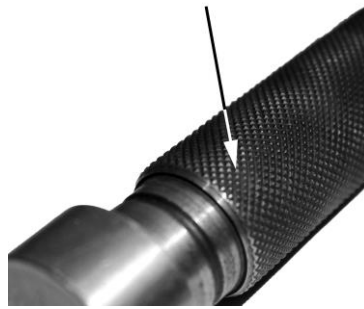
- A. ściągania łożysk.
- B. demontażu pokryw zaworów.
- C. montażu tulei prowadzących.
- D. montażu elementów tocznych.



### Zadanie 16.

Obróbkę powierzchni wskazanej na ilustracji strzałką należy wykonać w operacji

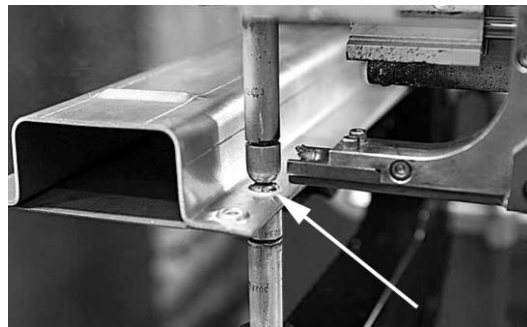
- A. frezowania.
- B. szlifowania.
- C. gwintowania.
- D. radełkowania.



### Zadanie 17.

Przedstawione na ilustracji łączenie blach odbywa się metodą

- A. nitowania.
- B. wciskania.
- C. zgrzewania.
- D. przetłaczania.



### Zadanie 18.

Honowanie to rodzaj obróbki

- A. ściernej.
- B. zgrubnej.
- C. frezarskiej.
- D. plastycznej.

### Zadanie 19.

Kokile używane są w procesie

- A. kucia.
- B. odlewania.
- C. przeciągania.
- D. kalibrowania.

### Zadanie 20.

W celu wykonania półfabrykatu koła zębatego o dużych wymiarach należy zastosować

- A. wlewkę.
- B. odlew żeliwny.
- C. wytłoczkę stalową.
- D. odkuwkę matrycowaną.

**Zadanie 21.**

KLEJE						
Zabezpieczenie gwintów, połączenia trudno-rozłączne. Do śrub dwustronnych, wysokowytrzymałych, połączeń oraz krótkich gwintów.	Największy rozmiar gwintu	M36	M20	M12	M80	M35
	Materiał	Metale	Chromowane	Mosiądz	Metale	
262		270	241	245	620	
Zabezpieczenie gwintów, połączenia rozłączne. Do wszystkich śrub oraz nakrętek odkręcanych podczas serwisu, do śrub regulacyjnych.	Największy rozmiar gwintu	M36	M12	M12	2"	2"
	Materiał	Metale	Mosiądz	Metale	Mosiądz	CrNI
243		221	222	511	577	

Na podstawie danych w tabeli, dobierz rodzaj kleju, który należy zastosować do zabezpieczenia stalowej śruby dwustronnej M40.

- A. 243
- B. 245
- C. 262
- D. 511

**Zadanie 22.**

Którego materiału **nie stosuje się** na elementy toczne oraz pierścienie łożysk?

- A. Stali łożyskowej.
- B. Materiału ceramicznego.
- C. Elastomeru technicznego.
- D. Stali wysokoazotowej nierdzewnej.

**Zadanie 23.**

Do właściwości technologicznych materiału **nie należy**

- A. lejność.
- B. ciągliwość.
- C. hartowność.
- D. przewodność.

**Zadanie 24.**

Metodę chemicznego nakładania powłoki z fazy gazowej określa się skrótem literowym

- A. CVD
- B. HRC
- C. PVD
- D. CNP



**Zadanie 25.**

Rowek wpustowy w procesie wytwarzania narzędzia przedstawionego na ilustracji należy wykonać za pomocą

- A. wiertła.
- B. ściernicy.
- C. pogłębiacza.
- D. przeciągacza.



**Zadanie 26.**

Do wykonania na wiertarce zagłębienia na powierzchni czołowej części przedstawionej na ilustracji, w którym będzie schowany łeb śruby, należy zastosować

- A. frez.
- B. ściernicę.
- C. pogłębiacz.
- D. przeciągacz.



**Zadanie 27.**

Przyrząd przedstawiony na ilustracji stosuje się do wykonywania pomiarów

- A. grubości blach.
- B. szerokości rowków.
- C. głębokości otworów.
- D. średnicy podziałowej gwintów.



**Zadanie 28.**

Zużyciu korozyjnemu korpusu maszyny można przeciwdziałać

- A. stosując osłony ochronne.
- B. stosując powłoki ochronne.
- C. utrzymując temperaturę otoczenia.
- D. chroniąc go przed kontaktem z kurzem.

**Zadanie 29.**

Karta Normowania Czasu Obróbki Skrawaniem	Nazwa części: Wał		
	Nr rysunku: 10/23 WK		
Nazwa operacji: Toczenie	Operacja nr: 20	Nr Karty instrukcyjnej 20_I	
Wielkość partii: n = 10	Stanowisko: Tokarka uniwersalna		
Rodzaj czasu	Czas		
	Symbol	[Minuty]	Uwagi
Czas główny	$t_g$		
Czas pomocniczy	$t_p$	2	
Czas wykonania ( $t_g + t_p$ )	$t_w$		
Czas uzupełniający	$t_u$	2	
Czas jednostkowy ( $t_w + t_u$ )	$t_j$		
Czas przygotowawczo-zakończeniowy	$t_{pz}$	5	
Norma czasu na partię $n$ ( $t = t_{pz} + n \cdot t_j$ )			

W oparciu o zapisy karty normowania czasu obróbki skrawaniem, oblicz normę czasu na partię. Do obliczeń przyjmij czas wykonania operacji tokarskiej wynoszący 8 minut. Pozostałe składniki czasu przyjmij zgodnie z kartą normowania.

- A. 17 minut.
- B. 39 minut.
- C. 125 minut.
- D. 170 minut.

**Zadanie 30.**

W programie CAD elementem odpowiadającym pracy na kilku arkuszach przezroczystej folii jest użycie

- A. rzutni.
- B. warstw.
- C. widoku.
- D. obszaru.

**Zadanie 31.**

Systemy komputerowego wspomaganie wytwarzania oznaczane są skrótem literowym

- A. CAM
- B. CAE
- C. CAD
- D. CAQ

**Zadanie 32.**

Wykonywanie różnorodnych operacji, uniwersalne narzędzia, pojedyncze egzemplarze, wysokie kwalifikacje pracowników i uproszczona dokumentacja, związane są z produkcją

- A. masową.
- B. małoseryjną.
- C. jednostkową.
- D. wielkoseryjną.

**Zadanie 33.**

Który rodzaj montażu charakteryzuje się dużym udziałem prac ręcznych, pracochłonnością i unikalnością wyrobów oraz wymaga zatrudnienia pracowników o wysokich kwalifikacjach?

- A. Selekcja części.
- B. Zamienność części.
- C. Kompensacja części.
- D. Dopasowanie części.

**Zadanie 34.**

Zakład wyprodukował 101 sztuk korpusów w ciągu roku. W związku z tym poniósł następujące koszty: materiały bezpośrednie do produkcji 10 800,00 zł, płace 45 000,00 zł, pozostałe koszty produkcji 45 200,00 zł. Oblicz koszty produkcji jednego korpusu.

- A. 1 000,00 zł
- B. 10 010,00 zł
- C. 100 000,00 zł
- D. 101 000,00 zł

**Zadanie 35.**

Do sprawdzenia płaskości obrabianej powierzchni należy użyć

- A. liniału krawędziowego.
- B. suwmiarki uniwersalnej.
- C. mikroskopu optycznego.
- D. kątownika uniwersalnego.

**Zadanie 36.**

Przyrząd przedstawiony na ilustracji służy do kontroli

- A. średnicy wałka.
- B. średnicy gwintu.
- C. poziomu powierzchni.
- D. chropowatości powierzchni.

**Zadanie 37.**

System zarządzania jakością produkcji oparty jest na normach serii

- A. ISO 9000
- B. PN 18001
- C. ISO 14001
- D. ISO 22000

**Zadanie 38.**

Oblicz zdolność produkcyjną tokarki w I kwartale (80 dni roboczych), pracującej w systemie dwuzmianowym, która produkuje 10 sztuk wyrobu w ciągu godziny. Należy uwzględnić 10 dniowy remont obrabiarki.

- A. 1 280 szt./kwartał.
- B. 5 600 szt./kwartał.
- C. 11 200 szt./kwartał.
- D. 12 800 szt./kwartał.

**Zadanie 39.**

Świadectwo wzorcowania przyrządów pomiarowych można uzyskać w

- A. Instytucie Metrologii.
- B. Głównym Urzędzie Miar.
- C. Biurze Pomiarowym ORC.
- D. Ośrodku Badawczo-Rozwojowym.

**Zadanie 40.**

Informacje odnośnie zaplanowanych terminów poszczególnych przeglądów dla danej maszyny są zawarte w karcie

- A. napraw.
- B. postoju.
- C. instrukcyjnej.
- D. technologicznej.

