

Nazwa kwalifikacji: **Projektowanie i wytwarzanie wyrobów odzieżowych**

Oznaczenie kwalifikacji: **MOD.03**

Numer zadania: **01**

Wersja arkusza: **SG**

Wypełnia zdający

Numer PESEL zdającego*

--	--	--	--	--	--	--	--	--	--	--	--	--	--	--	--	--	--	--	--

Miejsce na naklejkę z numerem
PESEL i z kodem ośrodka

Czas trwania egzaminu: **180** minut.

MOD.03-01-23.06-SG

EGZAMIN ZAWODOWY

Rok 2023

CZĘŚĆ PRAKTYCZNA

**PODSTAWA PROGRAMOWA
2019**

Instrukcja dla zdającego

1. Na pierwszej stronie arkusza egzaminacyjnego wpisz w oznaczonym miejscu swój numer PESEL i naklej naklejkę z numerem PESEL i z kodem ośrodka.
2. Na KARCIE OCENY w oznaczonym miejscu przyklej naklejkę z numerem PESEL oraz wpisz:
 - swój numer PESEL*,
 - oznaczenie kwalifikacji,
 - numer zadania,
 - numer stanowiska.
3. KARTĘ OCENY przekaż zespołowi nadzorującemu.
4. Sprawdź, czy arkusz egzaminacyjny zawiera 4 strony i nie zawiera błędów. Ewentualny brak stron lub inne usterki zgłoś przez podniesienie ręki przewodniczącemu zespołu nadzorującego.
5. Zapoznaj się z treścią zadania oraz stanowiskiem egzaminacyjnym. Masz na to 10 minut. Czas ten nie jest wliczany do czasu trwania egzaminu.
6. Czas rozpoczęcia i zakończenia pracy zapisze w widocznym miejscu przewodniczący zespołu nadzorującego.
7. Wykonaj samodzielnie zadanie egzaminacyjne. Przestrzegaj zasad bezpieczeństwa i organizacji pracy.
8. Jeżeli w zadaniu egzaminacyjnym występuje polecenie „zgłoś gotowość do oceny przez podniesienie ręki”, to zastosuj się do polecenia i poczekaj na decyzję przewodniczącego zespołu nadzorującego.
9. Po zakończeniu wykonania zadania pozostaw rezultaty oraz arkusz egzaminacyjny na swoim stanowisku lub w miejscu wskazanym przez przewodniczącego zespołu nadzorującego.
10. Po uzyskaniu zgody zespołu nadzorującego możesz opuścić salę/miejsce przeprowadzania egzaminu.

Powodzenia!

* w przypadku braku numeru PESEL – seria i numer paszportu lub innego dokumentu potwierdzającego tożsamość

Zadanie egzaminacyjne

Uszyj spódnicę damską z gładkiej tkaniny bawełnianej, przedstawioną na rysunku modelowym. Wykorzystaj przygotowane na stanowisku egzaminacyjnym wykroje spódnicy i zamek błyskawiczny. Spódnicę pozostaw bez wykończonego dołu oraz przyszywania guzika i wykonywania dziurki.

Spódnicę uszyj zgodnie z rysunkami instruktażowymi oraz warunkami technicznymi wykonania spódnicy.

Po zakończeniu prac obetnij zbędne nici, wyprasuj spódnicę.

Przed rozpoczęciem odpowiednio prasowania i szycia:

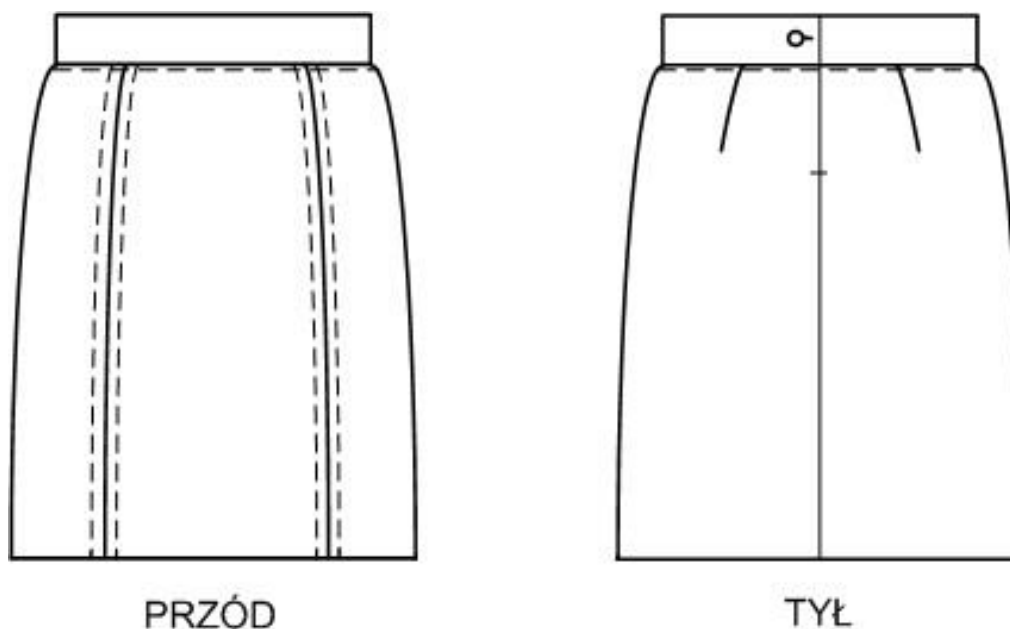
- dobierz temperaturę prasowania do rodzaju materiału, wykonaj próbę prasowania,
- dokonaj próbnego przeszycia na maszynach.

Pracuj w odzieży ochronnej, podczas wykonywania prac przestrzegaj instrukcji korzystania z maszyn znajdujących się na stanowisku oraz przepisów bhp.

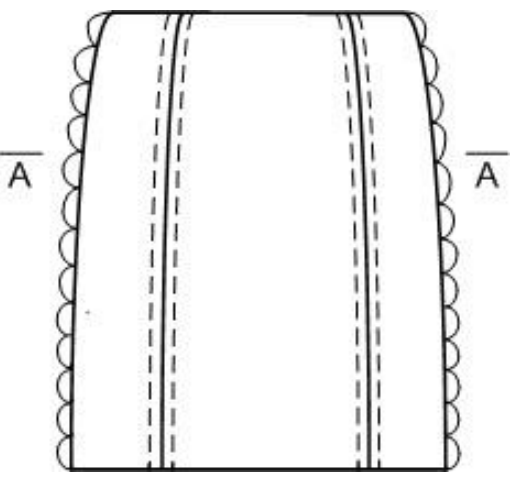
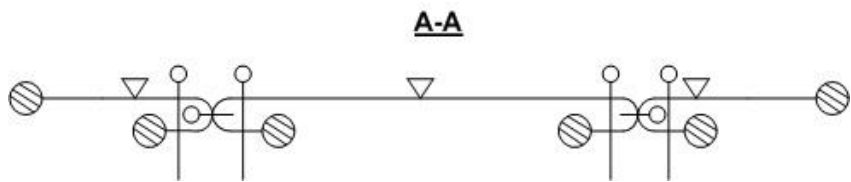
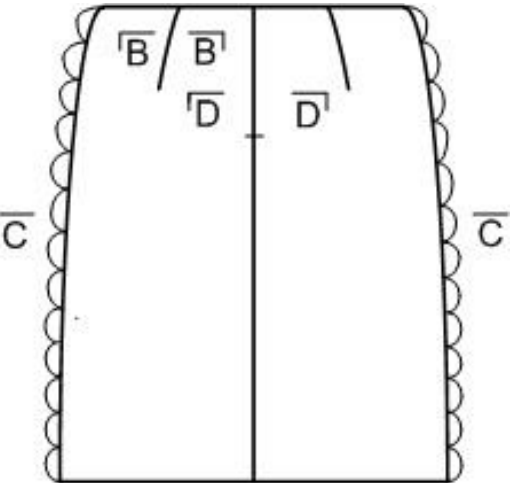
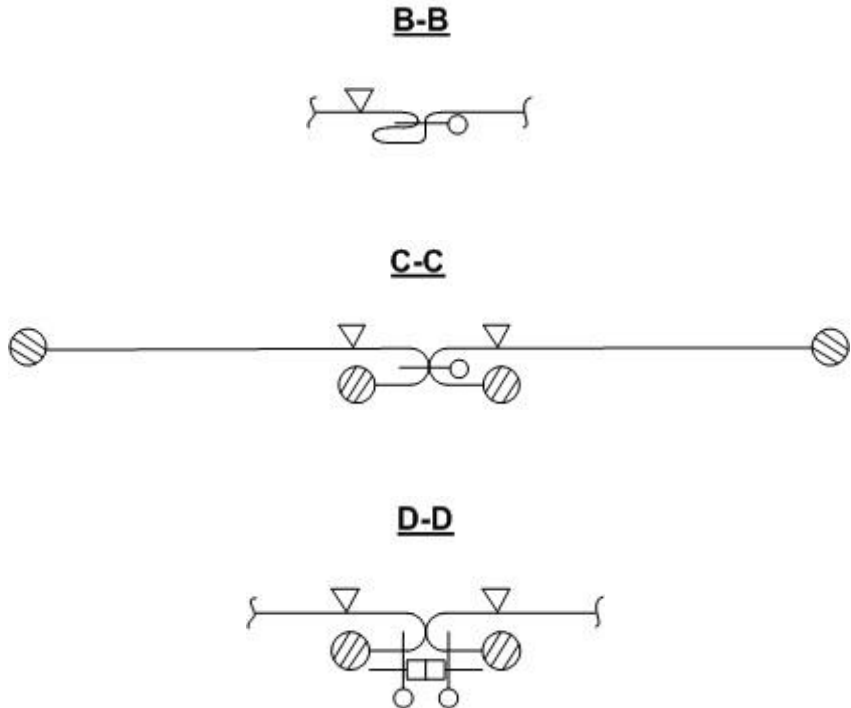

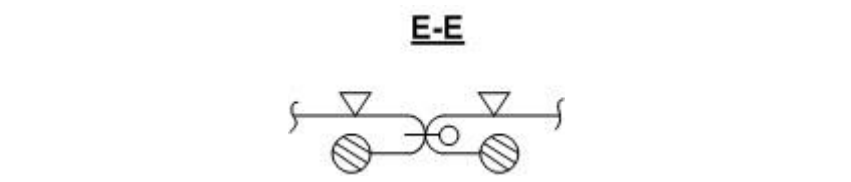
Po wykonaniu zadania uporządkuj stanowisko, posegreguj odpady.

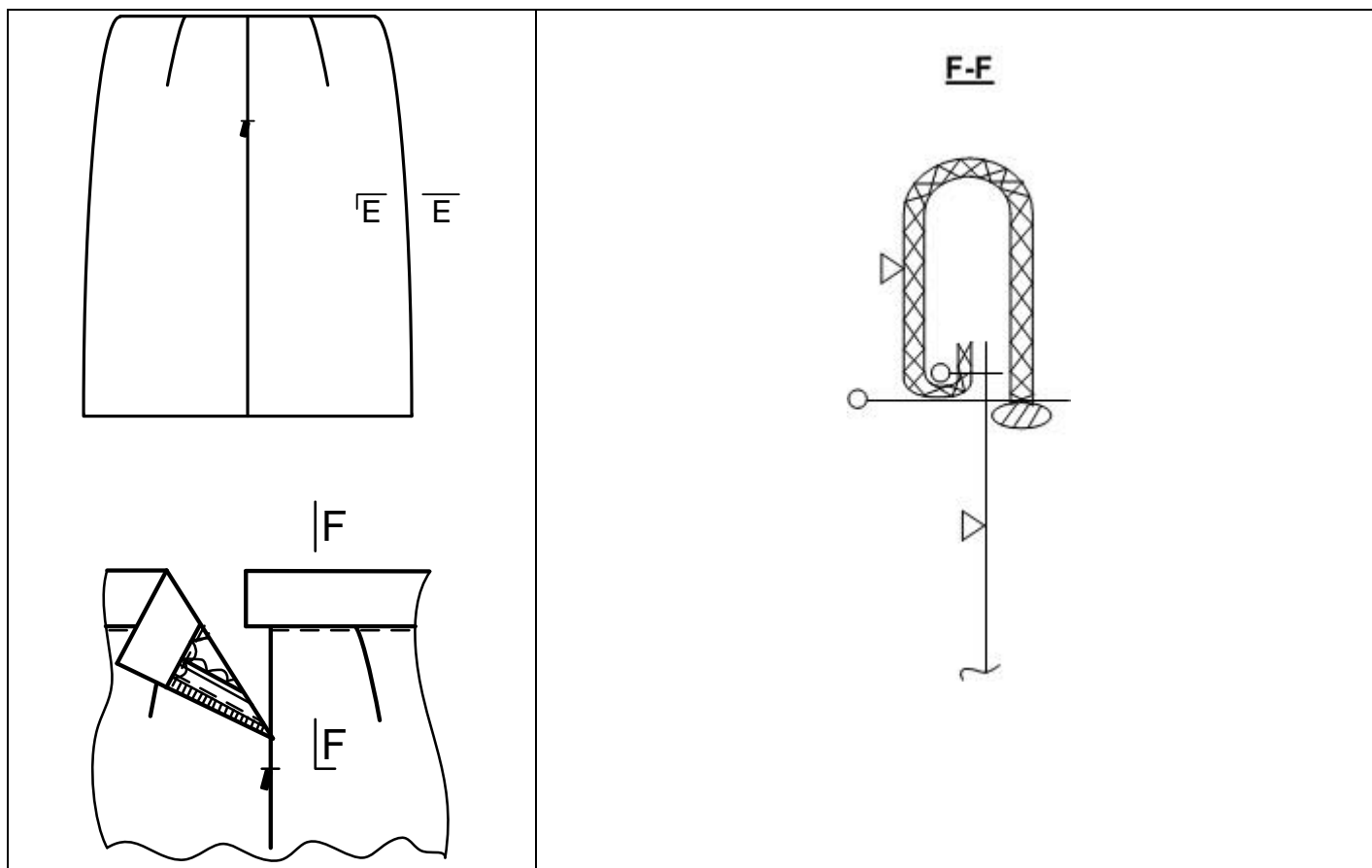
Uszytą spódnicę i arkusz pozostaw na stanowisku egzaminacyjnym.

Rysunek modelowy spódnicy damskiej



Rysunki instruktażowe

WIDOK	PRZEKRÓJ
<i>Uszycie przodu: obrzucenie elementów, zszycie cięć pionowych, stębnowanie cięć pionowych</i>	
	
<i>Uszycie tyłu: obrzucenie elementów, odszycie zaszepek, zszycie szwu na środku tyłu, wszycie zamka krytego</i>	
	
<i>Montaż spódnicy: zszycie boków, wszycie paska</i>	
	



Warunki techniczne wykonania spódnicy:

1. Szwy cięć pionowych w przodzie o szerokości 1,0 cm, obrzucone, rozprasowane, stębnowane dwustronnie w odległości 0,5 cm od krawędzi.
2. Szew na linii środka tyłu o szerokości 1,0 cm, obrzucony, rozprasowany.
3. W szwie na linii środka tyłu wszyty zamek kryty o długości 18,0 cm
4. Zamek wszyty z zastosowaniem stopki do wszycia zamka kryto.
5. Szwy boczne o szerokości 1,0 cm, obrzucone, rozprasowane.
6. Szew doszycia paska o szerokości 1,0 cm
7. Stębnówka w szwie doszycia paska.
8. Długość paska uwzględnia dodatek na zapięcie na guzik, końcówki paska odszyte.
9. Szerokość paska po przyszyciu do spódnicy wynosi 3,0 cm.

Czas przeznaczony na wykonanie zadania wynosi 180 minut.

Ocenie będą podlegać 3 rezultaty:

- przód spódnicy,
- tył spódnicy,
- spódnica damska

oraz

przebieg szycia spódnicy damskiej.

