

Nazwa kwalifikacji: **Organizacja i prowadzenie procesu obsługi pojazdów samochodowych**

Oznaczenie kwalifikacji: **MOT.06**

Numer zadania: **01**

Wersja arkusza: **SG**

Wypełnia zdający

Numer PESEL zdającego*

--	--	--	--	--	--	--	--	--	--	--	--	--	--	--	--	--	--	--	--

Miejsce na naklejkę z numerem
PESEL i z kodem ośrodka

Czas trwania egzaminu: **120** minut.

MOT.06-01-21.06-SG

EGZAMIN ZAWODOWY

Rok 2021

CZĘŚĆ PRAKTYCZNA

**PODSTAWA PROGRAMOWA
2019**

Instrukcja dla zdającego

1. Na pierwszej stronie arkusza egzaminacyjnego wpisz w oznaczonym miejscu swój numer PESEL i naklej naklejkę z numerem PESEL i z kodem ośrodka.
2. Na KARCIE OCENY w oznaczonym miejscu przyklej naklejkę z numerem PESEL oraz wpisz:
 - swój numer PESEL*,
 - oznaczenie kwalifikacji,
 - numer zadania,
 - numer stanowiska.
3. Sprawdź, czy arkusz egzaminacyjny zawiera 11 stron i nie zawiera błędów. Ewentualny brak stron lub inne usterki zgłoś przez podniesienie ręki przewodniczącemu zespołu nadzorującego.
4. Zapoznaj się z treścią zadania oraz stanowiskiem egzaminacyjnym. Masz na to 10 minut. Czas ten nie jest wliczany do czasu trwania egzaminu.
5. Czas rozpoczęcia i zakończenia pracy zapisze w widocznym miejscu przewodniczący zespołu nadzorującego.
6. Wykonaj samodzielnie zadanie egzaminacyjne. Przestrzegaj zasad bezpieczeństwa i organizacji pracy.
7. Po zakończeniu wykonania zadania pozostaw arkusz egzaminacyjny z rezultatami oraz KARTĘ OCENY na swoim stanowisku lub w miejscu wskazanym przez przewodniczącego zespołu nadzorującego.
8. Po uzyskaniu zgody zespołu nadzorującego możesz opuścić salę/miejsce przeprowadzania egzaminu.

Powodzenia!

* w przypadku braku numeru PESEL – seria i numer paszportu lub innego dokumentu potwierdzającego tożsamość

Zadanie egzaminacyjne

Do autoryzowanej stacji obsługi pojazdów samochodowych zgłosił się klient z pojazdem marki **Fiat Seicento** z przebiegiem **159 996 km** w celu wykonania przeglądu okresowego pojazdu. Dodatkowo klient zgłosił występujące dziwne odgłosy podczas uruchamiania silnika. Po przeprowadzeniu diagnostyki rozrusznika stwierdzono konieczność wymiany łożyska ślizgowego przedniego oraz zespołu zębniaka. Wypełnij zlecenie serwisowe, formularz czynności obsługowych pojazdu i formularz czynności naprawczych rozrusznika. Oblicz koszty związane z usługą (uwzględniając rabat) i zapisz je w zestawieniu kosztów zlecenia.

Wszystkie informacje i dokumenty niezbędne do rozwiązania zadania oraz formularze do wypełnienia znajdują się w arkuszu egzaminacyjnym.

Tabela czynności obsługowych

Lp.	Czynności obsługowe	Przebieg w tys. [km]		
		160	180	200
1	Sprawdzenie wzmacniacza siły hamowania	x	x	x
2	Sprawdzenie skoku pedału hamulca	x	x	x
3	Sprawdzenie kodów diagnostycznych usterek silnika	x		x
4	Sprawdzenie sygnału dźwiękowego		x	
5	Sprawdzenie działania układu ABS	x	x	x
6	Sprawdzenie piór wycieraczek przednich i tylnych	x		x
7	Sprawdzenie oświetlenia zewnętrznego i wewnętrznego	x		x
8	Sprawdzenie stanu reflektorów		x	
9	Sprawdzenie szczelności układu smarowania silnika	x	x	x
10	Wymiana oleju silnikowego	x	x	x
11	Sprawdzenie mocy silnika		x	
12	Wymiana filtra oleju	x	x	x
13	Sprawdzenie szczelności przekładni ręcznej	x	x	x
14	Sprawdzenie stanu oleju przekładni ręcznej	x		x
15	Sprawdzenie układu kierowniczego	x		
16	Sprawdzenie mocowania amortyzatorów			x
17	Sprawdzenie działania sprzęgła			x
18	Sprawdzenie szczelności układu wydechowego	x		
19	Sprawdzenie zabezpieczenia podwozia	x		
20	Kontrola grubości okładziny klocków hamulcowych	x	x	x
21	Kontrola grubości tarcz hamulcowych	x	x	x
22	Sprawdzenie poprawności działania hamulca postojowego	x	x	x
23	Sprawdzenie powłoki lakierowej nadwozia			x
24	Kontrola wysokości bieżnika opon	x	x	x
25	Kontrola ciśnienia w oponach	x	x	x
26	Kontrola gęstości elektrolitu	x	x	x
27	Kontrola stanu płynu hamulcowego		x	x
28	Sprawdzenie działania dmuchawy gorącego powietrza			x
29	Sprawdzenie stanu płynu chłodzącego	x	x	x
30	Wymiana filtra powietrza	x	x	x
31	Sprawdzenie luzów zaworowych	x		
32	Wymiana płynu hamulcowego	x		

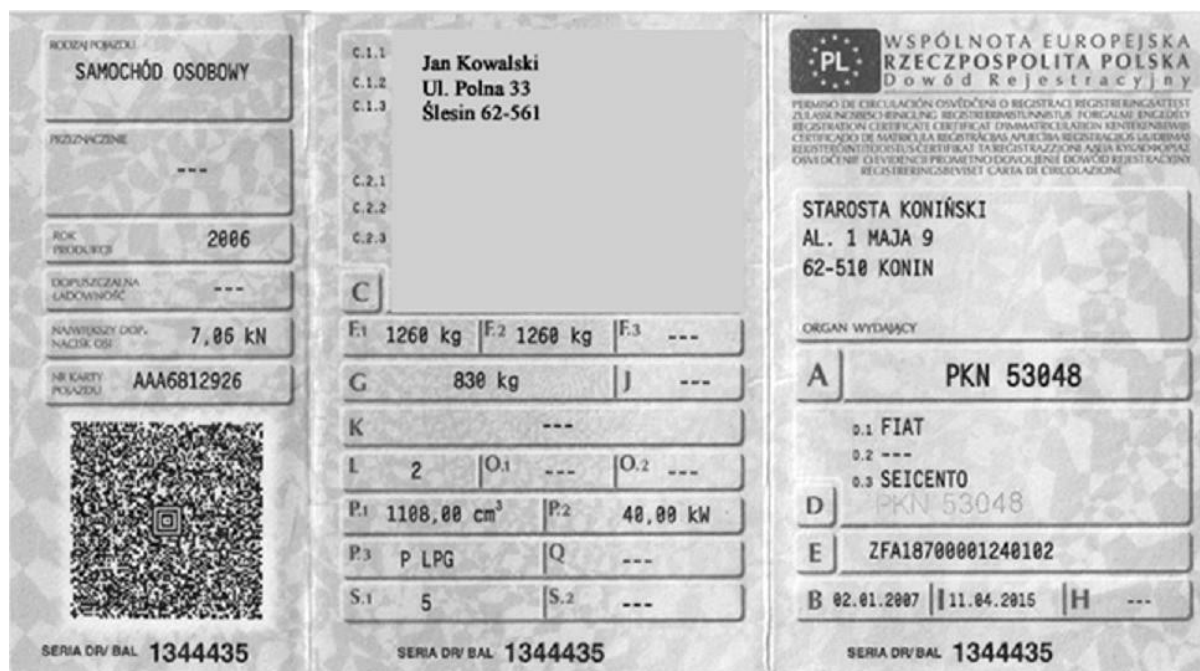
33	Sprawdzenie stanu paska klinowego alternatora	X		
34	Wymiana świec zapłonowych	X		X
35	Sprawdzenie działania kierunkowskazów		X	
36	Sprawdzenie szczelności układu paliwowego		X	
37	Sprawdzenie działania zacisków/cylinderków hamulcowych		X	
38	Kontrola grubości okładzin szcęk hamulcowych		X	
39	Kontrola zużycia bębnow hamulcowych		X	
40	Wymiana paska rozrządu (komplet)	X		
41	Kontrola zamrażania płynu chłodzącego	X		X

Uwaga: należy wykonać czynności zaznaczone znakiem x.

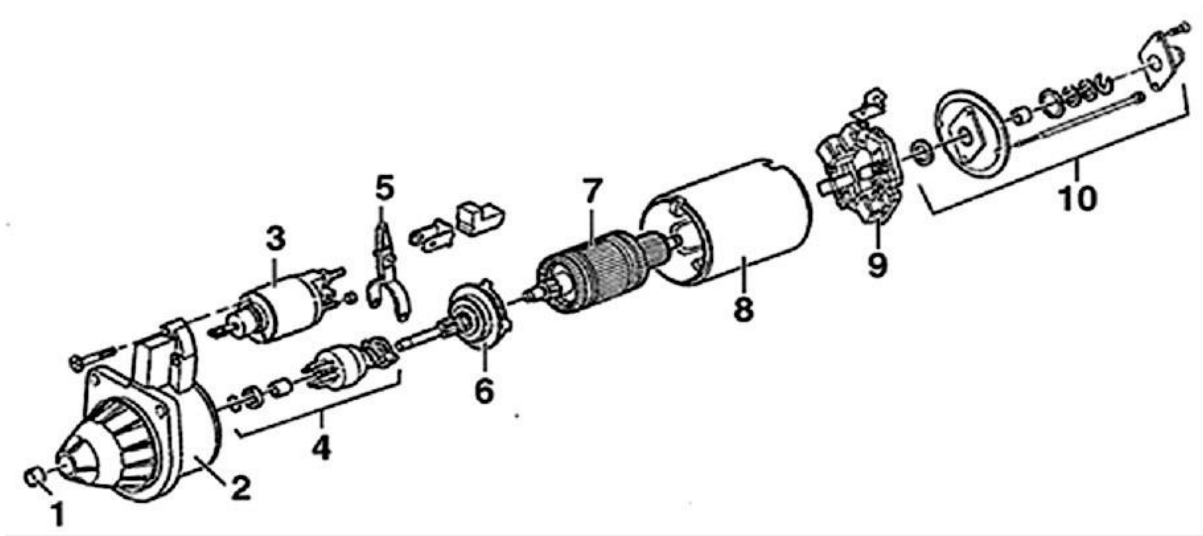
Tabela płynów eksploatacyjnych

Lp.	Nazwa	Oznaczenie	Ilość
1	Olej silnikowy	SAE 5W-30	3,5 l
2	Olej przekładniowy	SAE 75W-85	2,4 l
3	Płyn chłodzący	Paraflu 11	4,6 l
4	Płyn hamulcowy	DOT-4	0,4 l
5	Świeca zapłonowa	Champion RC10YCC	4 szt.

Klient płaci tylko za ilość materiałów wykazanych w danych serwisowych



Rys. 1. Dowód rejestracyjny pojazdu.



1 –tuleja łożyska, 2 –obudowa przednia, 3 –wyłącznik elektromagnetyczny, 4 –zespół zębniaka, 5 –widelki, 6 –reduktor, 7 –wirnik, 8 –stojan z uzwojeniem wzbudzenia, 9 –szczotkotrzymacz, 10 –obudowa tylnego ułożyskowania.

Rys 2. Budowa rozrusznika.

Zestawienie wybranych kosztów wykonania usługi

Lp.	Koszty czynności obsługowo i naprawczych	Czas rbg	Cena netto [zł]
KOSZTY OBSŁUGOWO-NAPRAWCZE			
1	Wykonanie czynności obsługowych	1,0	80,00
2	Wykonanie czynności naprawczych	1,0	80,00
Stawka VAT dla czynności obsługowych i naprawczych w wysokości 23%			
ROZLICZENIE CZASU PRACY MECHANIKA NA WYKONANIE OBSŁUGI			
1	Wykonanie przeglądu okresowego po przebiegu 160 tys. km	2,2	176,00
2	Wykonanie przeglądu okresowego po przebiegu 180 tys. km	2,0	160,00
3	Wykonanie przeglądu okresowego po przebiegu 200 tys. km	1,9	152,00
ROZLICZENIE CZASU PRACY MECHANIKA NA WYKONANIE NAPRAWY			
1	Wprowadzenie pojazdu na stanowisko, zabezpieczenie techniczne i przygotowanie do naprawy	0,1	8,00
2	Demontaż rozrusznika z pojazdu	0,3	24,00
3	Diagnostyka rozrusznika	0,2	16,00
4	Naprawa rozrusznika (demontaż, wymiana części, montaż, sprawdzenie)	1,2	96,00
5	Montaż rozrusznika do pojazdu	0,3	24,00
6	Zwolnienie stanowiska naprawczego i sprawdzenie poprawności wykonania naprawy	0,1	8,00
Łączny czas naprawy		2,2	176,00

Zestawienie kosztów wybranych części zamiennych i materiałów eksploatacyjnych

Lp.	Nazwa części	Ilość jednostka	Cena netto [zł]
1	Olej silnikowy SAE 5W-30	1 litr	23,00
2	Olej silnikowy SAE 5W-40	1 litr	20,00
3	Olej przekładniowy SAE 75W-80	1 litr	25,00
4	Płyn chłodzący Paraflu 11	1 litr	13,00
5	Olej mechanizmu różnicowego GL-4	1 litr	35,00
6	Klocki hamulcowe	1 kpl.	41,00
7	Płyn hamulcowy DOT-4	1 litr	17,00
8	Świeca zapłonowa Champion RC10YCC	1 szt.	12,00
9	Filtr oleju	1 szt.	14,00
10	Filtr kabinowy	1 szt.	25,00
11	Napęd rozrządu silnika (pasek zębaty, napinacz)	1 kpl.	103,00
12	Napęd dodatkowych podzespołów (pasek klinowy/wielorowkowy, napinacz, rolka prowadząca)	1 kpl.	270,00
13	Filtr paliwa	1 szt.	72,00
14	Filtr powietrza	1 szt.	18,00
15	Rozrusznik	1 szt.	320,00
16	Tuleja łożysko rozrusznika	1 szt.	5,00
17	Zespół zębniaka rozrusznika	1 kpl.	30,00

Stawka VAT w wysokości 23%

Czas przeznaczony na wykonanie zadania wynosi 120 minut

Ocenie podlegać będą 4 rezultaty:

- zlecenie serwisowe,
- czynności obsługowe – Formularz 1,
- czynności naprawcze – Formularz 2,
- zestawienie kosztów zlecenia.

Zlecenie serwisowe

Marka:		Model:		Numer rejestracyjny	
Pojemność silnika		Rok produkcji	Przebieg		
VIN					
Dane właściciela pojazdu					
Czynności do wykonania					

Czynności obsługowe

Lp.	Nazwa czynności

Lp.	Nazwa czynności

Czynności naprawcze

Lp.	Czynności naprawcze (należy zapisać tylko czynności związane z naprawą rozrusznika)

Zestawienie kosztów zlecenia

Lp.	WPISAC: - czynności obsługowe, - czynności wymiany/naprawy, - części zamienne, - materiały eksploatacyjne.	Liczba rbg/sztuk	Cena jednostkowa netto [zł]	Wartość [zł]	
				netto	brutto
				Łączny koszt usługi brutto	
				Rabat 5%	
				Łączna kwota do zapłaty	

Uwaga: stawka podatku VAT dla czynności przeglądowych , materiałów i części wynosi 23%