

Nazwa kwalifikacji: **Eksploatacja maszyn i urządzeń przemysłu metalurgicznego**

Oznaczenie kwalifikacji: **MTL.03**

Numer zadania: **01**

Wersja arkusza: **SG**

Wypełnia zdający

Numer PESEL zdającego*

--	--	--	--	--	--	--	--	--	--	--	--	--	--	--	--	--	--	--	--

Miejsce na naklejkę z numerem
PESEL i z kodem ośrodka

Czas trwania egzaminu: **150** minut.

MTL.03-01-23.06-SG

EGZAMIN ZAWODOWY

Rok 2023

CZĘŚĆ PRAKTYCZNA

**PODSTAWA PROGRAMOWA
2019**

Instrukcja dla zdającego

1. Na pierwszej stronie arkusza egzaminacyjnego wpisz w oznaczonym miejscu swój numer PESEL i naklej naklejkę z numerem PESEL i z kodem ośrodka.
2. Na KARCIE OCENY w oznaczonym miejscu przyklej naklejkę z numerem PESEL oraz wpisz:
 - swój numer PESEL*,
 - oznaczenie kwalifikacji,
 - numer zadania,
 - numer stanowiska.
3. KARTĘ OCENY przekaż zespołowi nadzorującemu.
4. Sprawdź, czy arkusz egzaminacyjny zawiera 4 strony i nie zawiera błędów. Ewentualny brak stron lub inne usterki zgłoś przez podniesienie ręki przewodniczącemu zespołu nadzorującego.
5. Zapoznaj się z treścią zadania oraz stanowiskiem egzaminacyjnym. Masz na to 10 minut. Czas ten nie jest wliczany do czasu trwania egzaminu.
6. Czas rozpoczęcia i zakończenia pracy zapisze w widocznym miejscu przewodniczący zespołu nadzorującego.
7. Wykonaj samodzielnie zadanie egzaminacyjne. Przestrzegaj zasad bezpieczeństwa i organizacji pracy.
8. Jeżeli w zadaniu egzaminacyjnym występuje polecenie „zgłoś gotowość do oceny przez podniesienie ręki”, to zastosuj się do polecenia i poczekaj na decyzję przewodniczącego zespołu nadzorującego.
9. Po zakończeniu wykonania zadania pozostaw rezultaty oraz arkusz egzaminacyjny na swoim stanowisku lub w miejscu wskazanym przez przewodniczącego zespołu nadzorującego.
10. Po uzyskaniu zgody zespołu nadzorującego możesz opuścić salę/miejsce przeprowadzania egzaminu.

Powodzenia!

* w przypadku braku numeru PESEL – seria i numer paszportu lub innego dokumentu potwierdzającego tożsamość

Zadanie egzaminacyjne

Wykonaj okucie budowlane i skobel do tego okucia zgodnie z rysunkami w *kartach technologicznych 1 i 2*. Dobierz potrzebne do wykonania zadania paski blachy i przytnij je na długości określone w kartach technologicznych. Cięcie blachy wykonaj na nożycach mechanicznych.

Na pasku blachy przeznaczonym do wykonania okucia wyznacz dwie linie pomocnicze: jedną w odległości 106 mm od jednego z końców i drugą w odległości 55 mm od drugiego końca paska blachy. Zmontuj wykrojnik i umieść go na prasie. Powierzchnię blachy przygotowaną do wykrawania otworów i nacięć pokryj cienką, równomierną warstwą środka smarującego.

Uwaga:

Przez podniesienie ręki zgłoś przewodniczącemu ZN gotowość do wykrawania otworu i nacięć.

Po uzyskaniu zgody przewodniczącego ZN, wsuń pasek blachy do wykonania okucia budowlanego na wyznaczonej długości 106 mm i wytnij podłużny otwór oraz nacięcia, które będą wyznaczały miejsce jednego z gięć.

Następnie wysuń płaskownik z wykrojnika i wsuń go drugim końcem na wyznaczonej długości 55 mm. Wykonaj nacięcia, które stanowią drugie miejsce gięcia.

Po wycięciu otworu i wykonaniu nacięć stęp krawędzie paska blachy na okucie oraz skoryguj na kowadło ewentualne nierówności powierzchni.

Uwaga:

Przez podniesienie ręki zgłoś przewodniczącemu ZN gotowość do gięcia ręcznego.

Po uzyskaniu zgody przewodniczącego ZN wykonaj obydwa zagięcia zgodnie z dokumentacją. Sprawdź czy powierzchnie robocze kół tocznych zaginarki zostały pokryte środkiem smarującym. W pasku blachy przeznaczonym do wykonania skobla wytrasuj i wywierć otwory zgodnie z dokumentacją. Przygotowany przez ośrodek pręt zagnij w zaginarni. Połącz obydwa elementy metodą kucia ręcznego na zimno.

Wykonane okucie budowlane wraz ze skoblem pozostaw do oceny na swoim stanowisku.

Odpady odłóż na wyznaczone miejsce.

Podczas wykonywania zadania przestrzegaj zasad organizacji pracy, przepisów bezpieczeństwa i higieny pracy, przepisów przeciwpożarowych oraz ochrony środowiska.

Po wykonaniu zadania uporządkuj stanowisko pracy, oczyść narzędzia i odłóż je na miejsce pobrania, a odpady umieść w odpowiednich pojemnikach.

Czas przeznaczony na wykonanie zadania wynosi 150 minut.

Ocenie podlegać będą 4 rezultaty:

- paski blachy przygotowane do tłoczenia i wiercenia otworów,
- prasa przygotowana do wykrawania,
- zaginarka przygotowana do gięcia,
- okucie budowlane i skobel

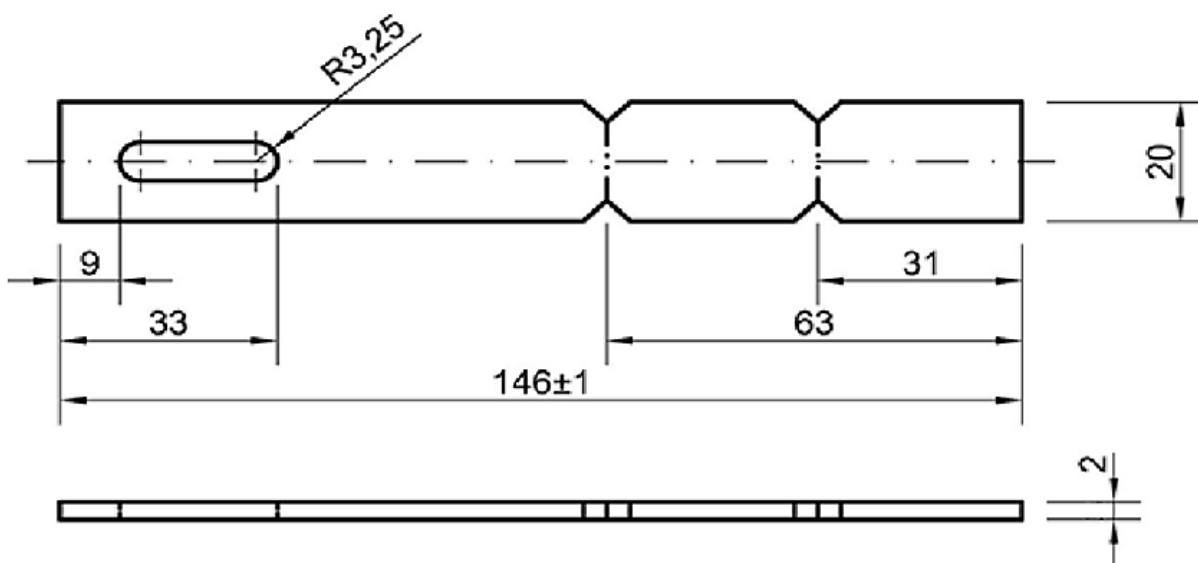
oraz

przebieg procesu wykrawania, zaginania i zakuwania.

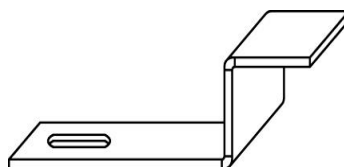
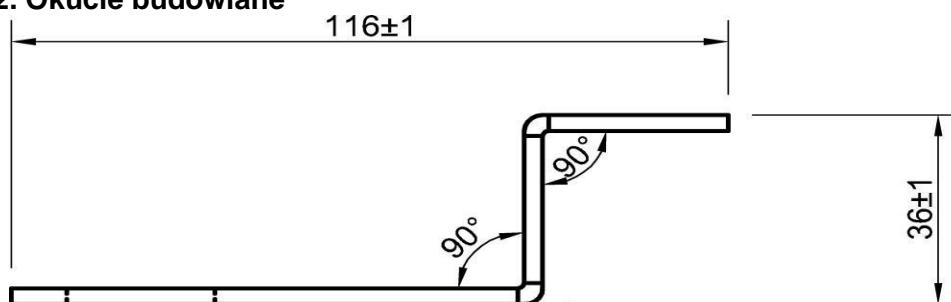
Karta technologiczna 1

Nazwa wyrobu: okucie budowlane	Nr rysunku: 1, 2	Nr stanowiska:
Materiał: blacha stalowa czarna	Grubość blachy: 2 mm	Liczba: 1 sztuka
Maszyna: prasa hydrauliczna, lub śrubowa, lub mimośrodowa	Wymiary pasa blachy do wykrawania podłużnego otworu: 146 ±1 mm x 20 ±0,5 mm	Nacisk minimalny: 200 kN (20T), wykrawanie otworów
Rodzaj wykrojnika: z prowadzeniem		Kontrola: maksymalna odchyłka wyciętego otworu i nacięć mieści się w zakresie ±1 mm

Rysunek 1. Blacha na okucie, przygotowana do gięcia



Rysunek 2. Okucie budowlane

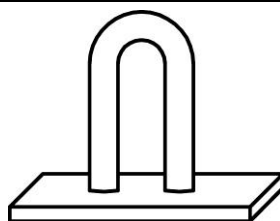
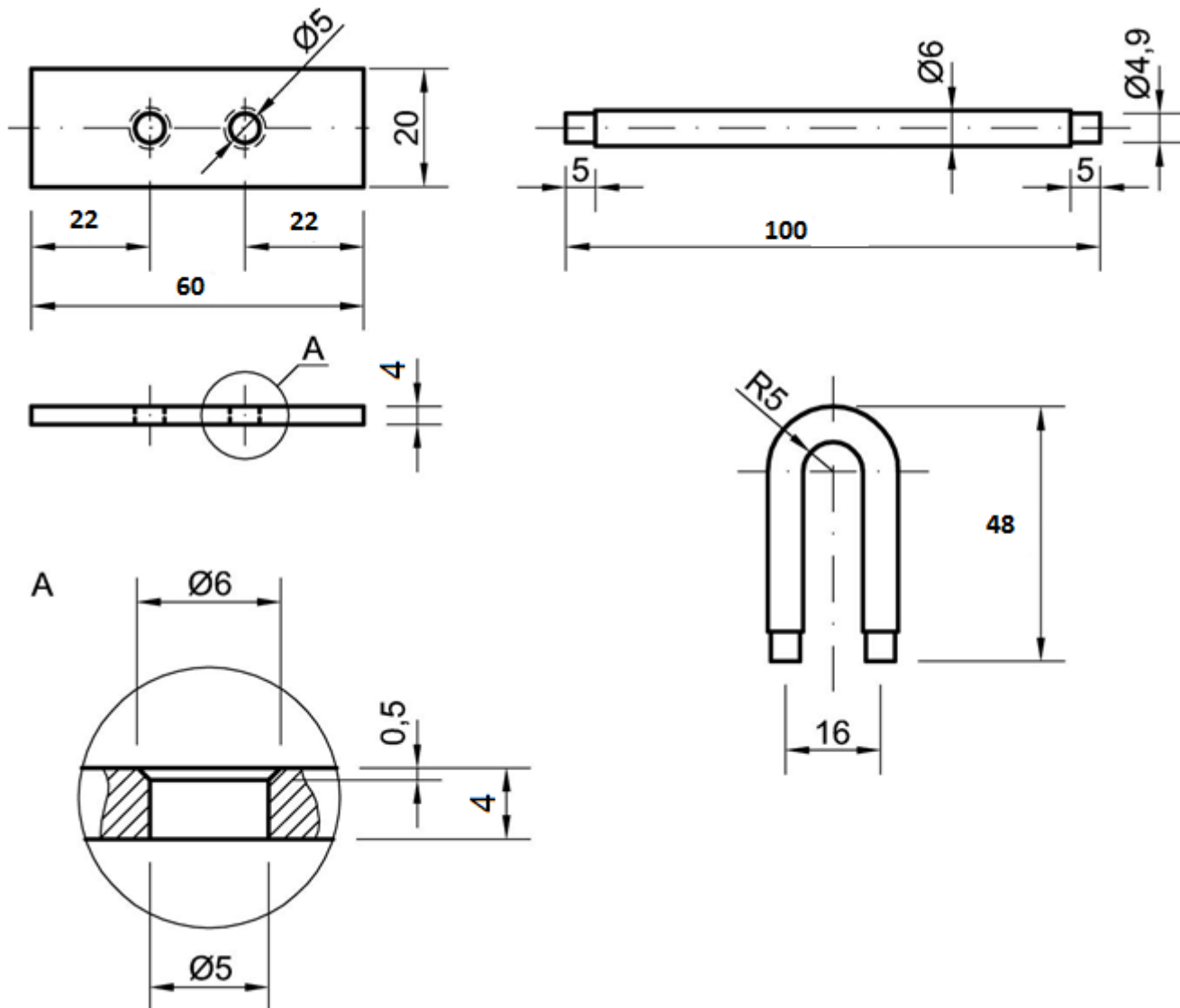


Rysunek poglądowy okucia budowlanego

Karta technologiczna 2

Nazwa wyrobu: skobel	Nr rysunku: 3	Nr stanowiska:
Materiały: blacha stalowa czarna , grubość blachy: 4 mm pręt stalowy: Ø6 mm		Liczba: 1 sztuka
Maszyna/urządzenia: wiertarka, zaginarka	Wymiary pasa blachy do mocowania skobla: 60 ±1 mm x 20 ±1 mm	
		Kontrola: maksymalna odchyłka w długości ramion skobla mieści się w zakresie ±0,5 mm

Rysunek 3. Elementy składowe skobla



Rysunek poglądowy skobla

