

Nazwa kwalifikacji: **Projektowanie, urządzenie i pielęgnacja roślinnych obiektów architektury krajobrazu**
Oznaczenie kwalifikacji: **OGR.03**
Numer zadania: **01**
Wersja arkusza: **SG**

Wypełnia zdający

Numer PESEL zdającego*

--	--	--	--	--	--	--	--	--	--	--	--	--	--	--	--	--	--	--	--

Miejsce na naklejkę z numerem
PESEL i z kodem ośrodka

Czas trwania egzaminu: 120 minut.

OGR.03-01-22.06-SG

EGZAMIN ZAWODOWY

Rok 2022

CZĘŚĆ PRAKTYCZNA

**PODSTAWA PROGRAMOWA
2019**

Instrukcja dla zdającego

1. Na pierwszej stronie arkusza egzaminacyjnego wpisz w oznaczonym miejscu swój numer PESEL i naklej naklejkę z numerem PESEL i z kodem ośrodka.
2. Na KARCIE OCENY w oznaczonym miejscu przyklej naklejkę z numerem PESEL oraz wpisz:
 - swój numer PESEL*,
 - oznaczenie kwalifikacji,
 - numer zadania,
 - numer stanowiska.
3. Sprawdź, czy arkusz egzaminacyjny zawiera 10 stron i nie zawiera błędów. Ewentualny brak stron lub inne usterki zgłoś przez podniesienie ręki przewodniczącemu zespołu nadzorującego.
4. Zapoznaj się z treścią zadania oraz stanowiskiem egzaminacyjnym. Masz na to 10 minut. Czas ten nie jest wliczany do czasu trwania egzaminu.
5. Czas rozpoczęcia i zakończenia pracy zapisze w widocznym miejscu przewodniczący zespołu nadzorującego.
6. Wykonaj samodzielnie zadanie egzaminacyjne. Przestrzegaj zasad bezpieczeństwa i organizacji pracy.
7. Po zakończeniu wykonania zadania pozostaw arkusz egzaminacyjny z rezultatami oraz KARTĘ OCENY na swoim stanowisku lub w miejscu wskazanym przez przewodniczącego zespołu nadzorującego.
8. Po uzyskaniu zgody zespołu nadzorującego możesz opuścić salę/miejsce przeprowadzania egzaminu.

Powodzenia!

* w przypadku braku numeru PESEL – seria i numer paszportu lub innego dokumentu potwierdzającego tożsamość

Zadanie egzaminacyjne

Uzupełnij projekt zagospodarowania terenu na podstawie *Planu sytuacyjnego terenu*, *Schematu obsadzenia donicy ceramicznej* oraz danych zawartych w *Wyciągu z oferty szkółki roślin ozdobnych*.

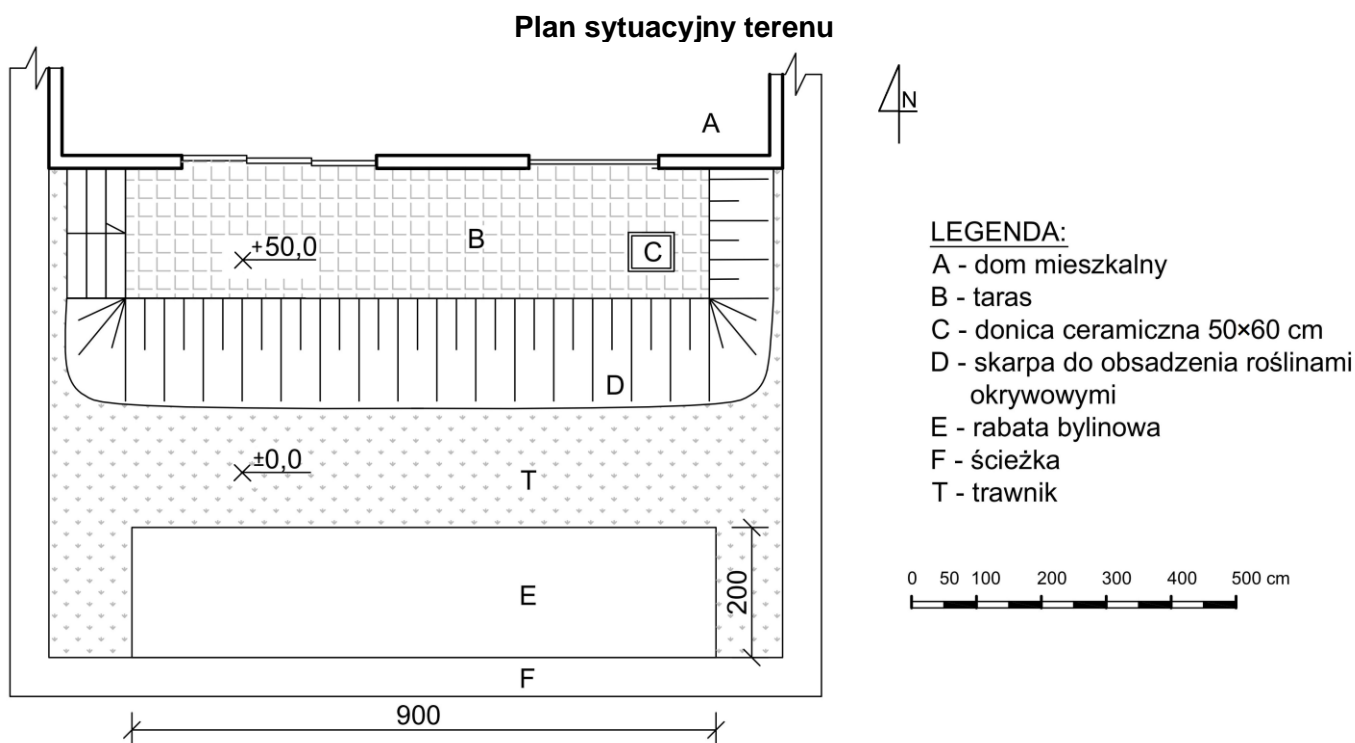
Do obsadzenia donicy ceramicznej usytuowanej na przydomowym tarasie dobierz trzy gatunki roślin balkonowych kwitnących latem. W tabeli 1. *Wykaz roślin* zapisz nazwy dobranych gatunków roślin oraz uzupełnij brakujące informacje.

Wykonaj barwny projekt obsadzenia donicy ceramicznej w aspekcie letnim. Rysunek wykonaj na szablonie *Projekt koncepcyjny obsadzenia donicy ceramicznej (rzut z góry i widok A-A)*.

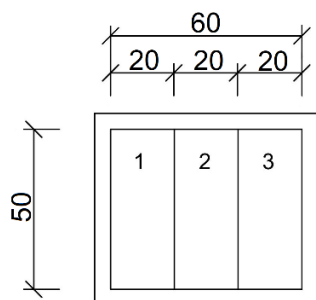
Zaplanuj czynności związane z obsadzeniem skarpy roślinami okrywowymi. Rośliny będą pochodziły z uprawy pojemnikowej. Skarpa została uformowana z żyznej ziemi, która spełnia wymagania roślin okrywowych. Uwzględnij prace związane z zabezpieczeniem skarpy przed zachwaszczeniem za pomocą włókniny i ściółki. Czynności zapisz w tabeli 2. *Plan obsadzenia skarpy roślinami okrywowymi*.

Sporządź wykaz narzędzi i sprzętu niezbędnych do obsadzenia skarpy roślinami okrywowymi. Dobrane narzędzia i sprzęt zapisz w tabeli 3. *Wykaz narzędzi i sprzętu*.

Na podstawie danych zawartych w tabeli z *KNR 2-21 Obsadzenie kwietników bylinami, roślinami cebulkowymi i różami szlachetnymi* oraz *Cennika robocizny i materiałów* sporządź zestawienie kosztów bezpośrednich robocizny i materiałów związanych z obsadzeniem rabaty o powierzchni 18 m² bylinami w ilości 9 sztuk na 1 m². Zestawienie kosztów sporządź w tabeli 4. *Zestawienie kosztów bezpośrednich robocizny i materiałów*.



Schemat obsadzenia donicy ceramicznej



- 1 - roślina o pokroju zwisającym i kwiatach białych
- 2 - roślina o pokroju wzniosłym i kwiatach fioletowych
- 3 - roślina o pokroju zwisającym i kwiatach żółtych

Wyciąg z oferty szkółki roślin ozdobnych

Lp.	Nazwa łacińska rośliny	Nazwa polska rośliny	Zalecana rozstawa sadzenia [m × m]	Kolor kwiatów
1.	<i>Ageratum houstonianum</i>	żeniszek meksykański	0,20×0,20	niebieski
2.	<i>Antirrhinum majus</i>	wyżlin większy	0,25×0,25	biały
3.	<i>Begonia semperflorens</i>	begonia stale kwitnąca	0,20×0,20	biały
4.	<i>Bidens ferulifolia</i>	uczep różgowaty	0,25×0,25	żółty
5.	<i>Heliotropium arborescens</i>	heliotrop peruwiański	0,20×0,20	fioletowy
6.	<i>Hepatica nobilis</i>	przylaszczka pospolita	0,25×0,25	fioletowy
7.	<i>Lobelia erinus</i>	lobelia przyładkowa	0,10×0,10	niebieski
8.	<i>Senecio cineraria</i>	starzec popielny	0,20×0,20	żółty
9.	<i>Sutera grandiflora</i>	sutera wielkokwiatowa	0,25×0,25	biały
10.	<i>Tagetes erecta</i>	aksamitka wyniosła	0,30×0,30	pomarańczowy

Cennik robocizny i materiałów

Lp.	Robocizna, materiały	Jednostka miary	Cena jednostkowa [zł]
1.	Robocizna	r-g	30,00
2.	Bylina	szt.	12,00
3.	Woda	m ³	6,00

Wyciąg z KNR 2-21

Obsadzenie kwietników bylinami, roślinami cebulowymi i różami szlachetnymi

Nakłady na 100 m² kwietników – kol. 01-07
 Nakłady na 100 szt. roślin – kol. 08-09

Tablica 0414

Lp.	Wyszczególnienie			Jednostka miary, oznaczenia		Obsadzenie kwietników										roślinami cebulowymi	krzewami róż		
	symbole eto	rodzaje zawodów i materiałów	c	cyfrowe	d	literowe	e	bylinami w ilości szt./m ²											
								1	4	9	12	16	25	36					
a								01	02	03	04	05	06	07	08	09			
01	762	Ogrodnicy - grupa II		149		r-g		2,10	8,40	18,91	23,78	25,69	27,89	40,11	0,33	14,71			
01	761	Ogrodnicy - grupa I		149		r-g		-	-	-	-	-	-	-	0,74	8,97			
		Razem		149		r-g		2,10	8,40	18,91	23,78	25,69	27,89	40,11	1,07	23,68			
20	-	Byliny		020		szt.		105	420	945	1260	1680	2625	3780	-	-			
21	-	Rośliny cebulowe		020		szt.		-	-	-	-	-	-	-	105	-			
22	-	Krzewy róż		020		szt.		-	-	-	-	-	-	-	-	105			
23	3990400	Torf ogrodniczy		060		m ³		-	-	-	-	-	-	-	0,40	-			
24	1640399	Gлина		060		m ³		-	-	-	-	-	-	-	-	0,60			
25	3930000	Woda		060		m ³		4,00	4,00	4,00	4,00	4,00	4,00	4,00	-	0,50			

Czas przeznaczony na wykonanie zadania wynosi 120 minut.

Ocenie podlegać będzie 5 rezultatów:

- wykaz roślin – w tabeli 1,
- projekt koncepcyjny obsadzenia donicy ceramicznej (rzut z góry i widok A-A) – na szablonie,
- plan obsadzenia skarpy roślinami okrywowymi – w tabeli 2,
- wykaz narzędzi i sprzętu – w tabeli 3,
- zestawienie kosztów bezpośrednich robocizny i materiałów – w tabeli 4.

Tabela 1. Wykaz roślin

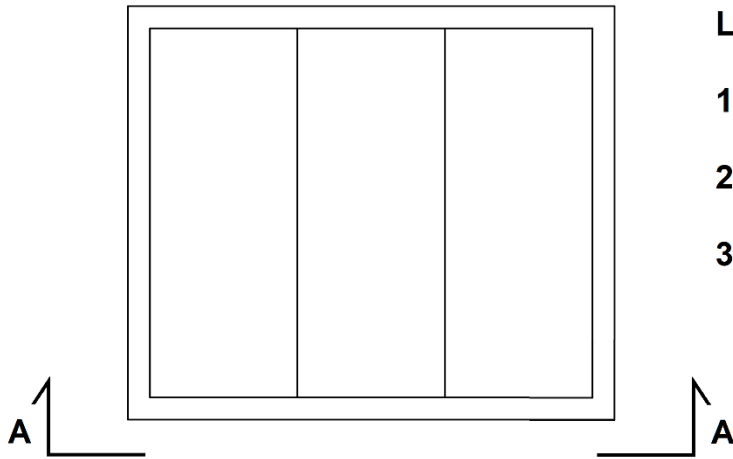
Lp.*	Nazwa rośliny (łacińska i polska)	Rozstawa sadzenia [m × m]	Liczba roślin [szt./m ²]	Powierzchnia do obsadzenia [m ²]	Zapotrzebowanie na rośliny** [szt.]
01	02	03	04	05	06
1.					
2.					
3.					

Uwaga:

* Numeracja roślin w wykazie powinna być zgodna z numeracją roślin na schemacie obsadzenia donicy ceramicznej oraz w projekcie koncepcyjnym.

** Obliczone zapotrzebowanie na rośliny w sztukach (kol. 06) należy zaokrąglić w górę do liczby całkowitej.

Rzut z góry



Legenda:

- 1.
- 2.
- 3.

Widok A-A

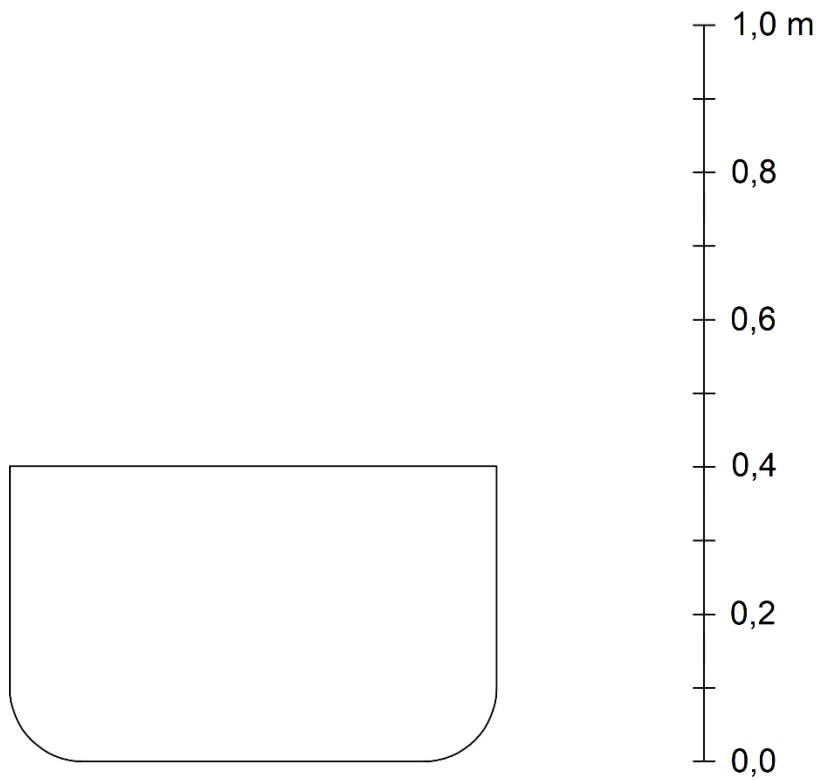


Tabela 2. Plan obsadzenia skarpy roślinami okrywowymi

Lp.	Wyszczególnienie czynności do wykonania

Tabela 3. Wykaz narzędzi i sprzętu

Lp.	Wyszczególnienie narzędzi/sprzętu

Miejsce na obliczenia
(niepodlegające ocenie)

