

Nazwa kwalifikacji: **Organizacja prac związanych z budową oraz konserwacją obiektów małej architektury krajobrazu**

Oznaczenie kwalifikacji: **OGR.04**

Numer zadania: **01**

Wersja arkusza: **SG**

Wypełnia zdający

Numer PESEL zdającego*

--	--	--	--	--	--	--	--	--	--	--	--	--	--	--	--	--	--	--	--

Miejsce na naklejkę z numerem
PESEL i z kodem ośrodka

Czas trwania egzaminu: **120** minut.

OGR.04-01-22.01-SG

EGZAMIN ZAWODOWY

Rok 2022

CZĘŚĆ PRAKTYCZNA

**PODSTAWA PROGRAMOWA
2019**

Instrukcja dla zdającego

1. Na pierwszej stronie arkusza egzaminacyjnego wpisz w oznaczonym miejscu swój numer PESEL i naklej naklejkę z numerem PESEL i z kodem ośrodka.
2. Na **KARCIE OCENY** w oznaczonym miejscu przyklej naklejkę z numerem PESEL oraz wpisz:
 - swój numer PESEL*,
 - oznaczenie kwalifikacji,
 - numer zadania,
 - numer stanowiska.
3. Sprawdź, czy arkusz egzaminacyjny zawiera 11 stron i nie zawiera błędów. Ewentualny brak stron lub inne usterki zgłoś przez podniesienie ręki przewodniczącemu zespołu nadzorującego.
4. Zapoznaj się z treścią zadania oraz stanowiskiem egzaminacyjnym. Masz na to 10 minut. Czas ten nie jest wliczany do czasu trwania egzaminu.
5. Czas rozpoczęcia i zakończenia pracy zapisze w widocznym miejscu przewodniczący zespołu nadzorującego.
6. Wykonaj samodzielnie zadanie egzaminacyjne. Przestrzegaj zasad bezpieczeństwa i organizacji pracy.
7. Po zakończeniu wykonania zadania pozostaw arkusz egzaminacyjny z rezultatami oraz **KARTĘ OCENY** na swoim stanowisku lub w miejscu wskazanym przez przewodniczącego zespołu nadzorującego.
8. Po uzyskaniu zgody zespołu nadzorującego możesz opuścić salę/miejsce przeprowadzania egzaminu.

Powodzenia!

* w przypadku braku numeru PESEL – seria i numer paszportu lub innego dokumentu potwierdzającego tożsamość

Zadanie egzaminacyjne

Uzupełnij projekt zagospodarowania fragmentu terenu zieleńca.

Na podstawie *Planu zagospodarowania fragmentu terenu zieleńca* oraz *Przekroju konstrukcyjnego A-A przez nawierzchnię placu* sporządź zapotrzebowanie na materiały niezbędne do wykonania nawierzchni placu wraz z obrzeżami. Nazwy materiałów oraz ich obliczone ilości zapisz w tabeli 1.

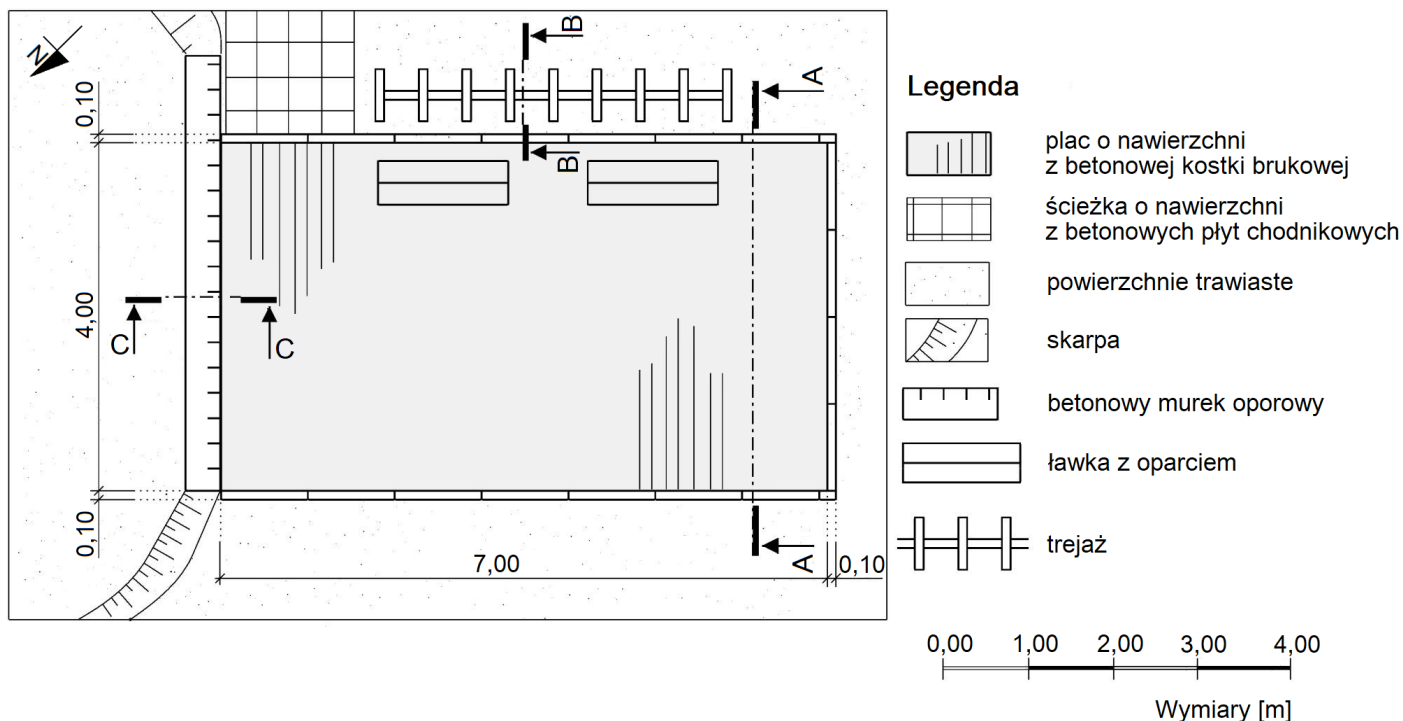
Na podstawie *Przekroju konstrukcyjnego B-B przez mocowanie słupa trejażu* opracuj plan prac związanych z zamocowaniem słupów trejażu w gruncie. Należy przyjąć, że miejsca pod fundamenty są już wyznaczone a słupy z krawędziaków będą mocowane za pomocą stalowych kotew typu H do zabetonowania. W planie prac należy uwzględnić wykonanie mieszanki betonowej. Zaplanowane czynności zapisz w kolejności technologicznej w tabeli 2.

W tabeli 3. sporządź wykaz materiałów, narzędzi i sprzętu niezbędnych do wykonania mocowania słupów trejażu w gruncie.

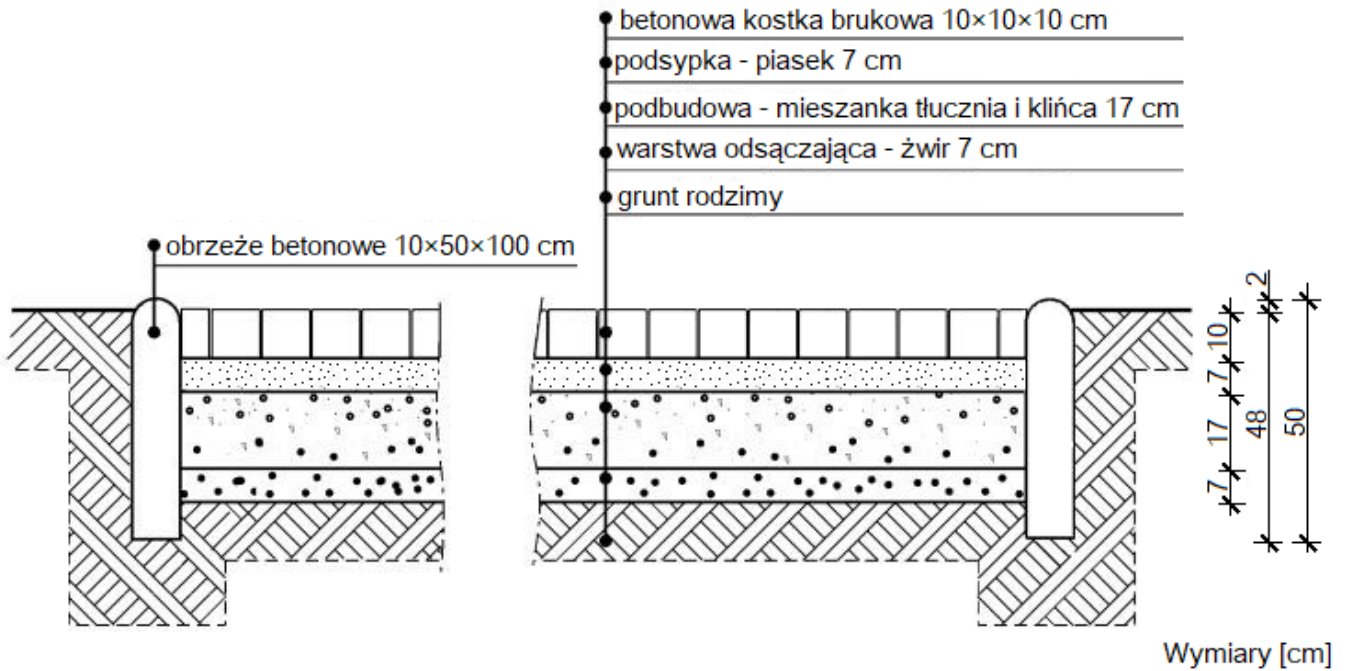
Na podstawie *Planu zagospodarowania fragmentu terenu zieleńca* uzupełnij zamieszczony na szablonie *Przekrój C-C przez betonowy murek oporowy*. W opisie uwzględnij nazwy widocznych w przekroju materiałów.

Na podstawie danych zawartych w *Wyciągu z KNR 2-21 Okładziny ścian i słupów* oraz *Cenniku robocizny i materiałów* sporządź zestawienie kosztów bezpośrednich robocizny i materiałów związanych z wykonaniem okładziny ściany murka oporowego. Okładzina z płytek klinkierowych na zaprawie cementowo-wapiennej będzie wykonana na przedniej ścianie murka. Powierzchnia ściany murka wynosi 2,5 m². Zestawienie kosztów wykonaj w tabeli 4.

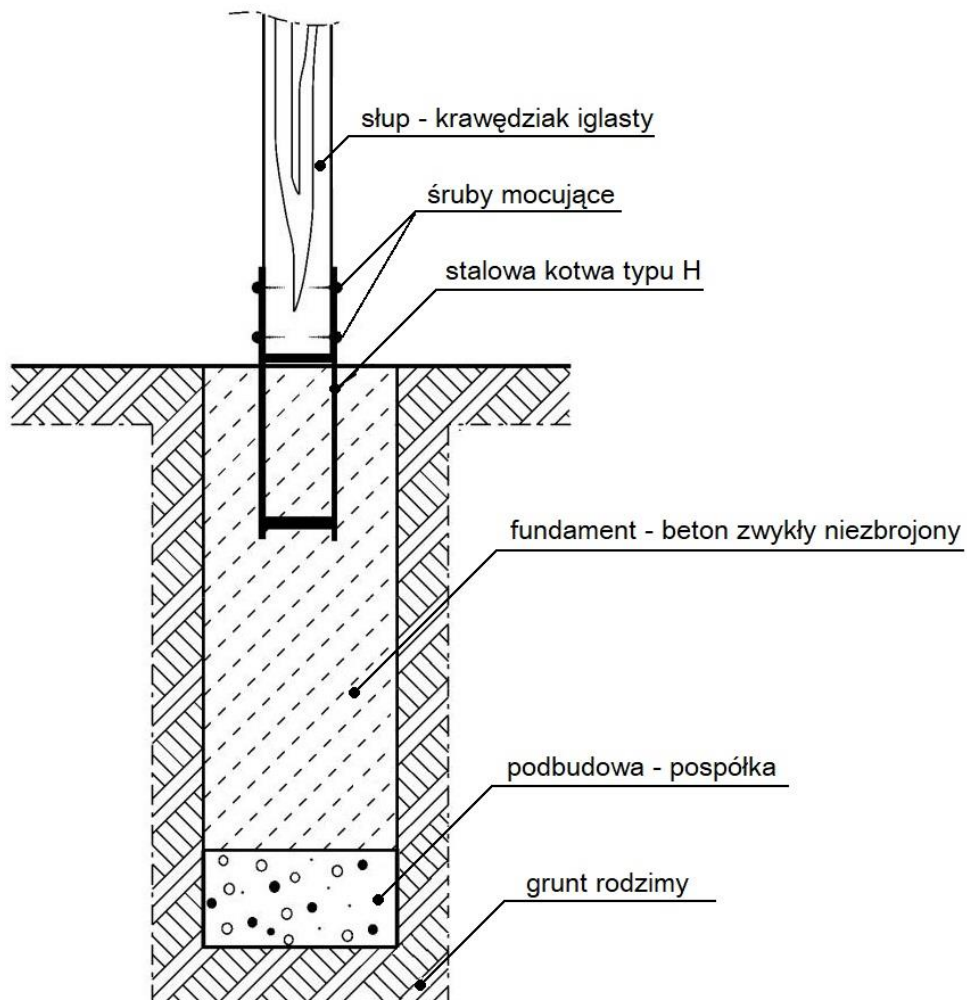
Plan zagospodarowania fragmentu terenu zieleńca



Przekrój konstrukcyjny A-A przez nawierzchnię placu



Przekrój konstrukcyjny B-B przez mocowanie słupa trejażu



**Wyciąg z Katalogu Nakładów Rzeczowych KNR 2-21
Okładziny ścian i słupów**

Wyszczególnienie robót:

1. Oczyszczenie powierzchni. 2. Osadzenie płytek na zaprawie. 3. Osposinowanie i zmycie powierzchni.

Tablica 0609

Lp.	Wyszczególnienie		Jednostki miary, oznaczenia		Okładziny z płytek klinkierowych		Okładziny z płytek terakotowych		Okładziny z płytek marmitowych		Okładziny z płytek kamiennych obrabianych	
	symbole eto	rodzaje zawodów, materiałów i maszyn	cyfrowe	litrowe	na ścianach	na słupach	na ścianach	na słupach	na ścianach	na słupach	na ścianach	na słupach
a	b	c	d	e	01	02	03	04	05	06	07	08
01	342	Murarze – grupa II	149	r-g	209,15	278,86	229,20	298,92	246,39	316,11	288,41	398,24
02	391	Robotnicy – grupa I	149	r-g	25,30	29,41	25,79	29,89	26,26	30,46	86,52	119,37
		Razem	149	r-g	234,45	308,27	254,99	328,81	272,65	346,57	374,93	517,61
20	1840299	Płytki klinkierowe	050	m ²	104	111	-	-	-	-	-	-
21	2520199	Płytki terakotowe 15x15 cm	050	m ²	-	-	104	111	-	-	-	-
22	2400299	Płytki marmitowe 15x15 cm	050	m ²	-	-	-	-	104	111	-	-
23	1631600	Płytki kamienne okładzinowe 3-4 cm	050	m ²	-	-	-	-	-	-	104	111
24	2380899	Zaprawa cementowo-wapienna	060	m ³	2,36	2,56	2,30	2,48	2,30	2,48	-	-
25	2380899	Zaprawa cementowa	060	m ³	-	-	-	-	-	-	4,10	4,50

Cennik robocizny i materiałów

Lp.	Robocizna, materiały	Jednostka miary	Cena jednostkowa [zł]
1.	Robocizna	r-g	29,00
2.	Płytki klinkierowe	m ²	81,00
3.	Zaprawa cementowo-wapienna	m ³	660,50

Czas przeznaczony na wykonanie zadania wynosi 120 minut.

Ocenię podlegać będzie 5 rezultatów:

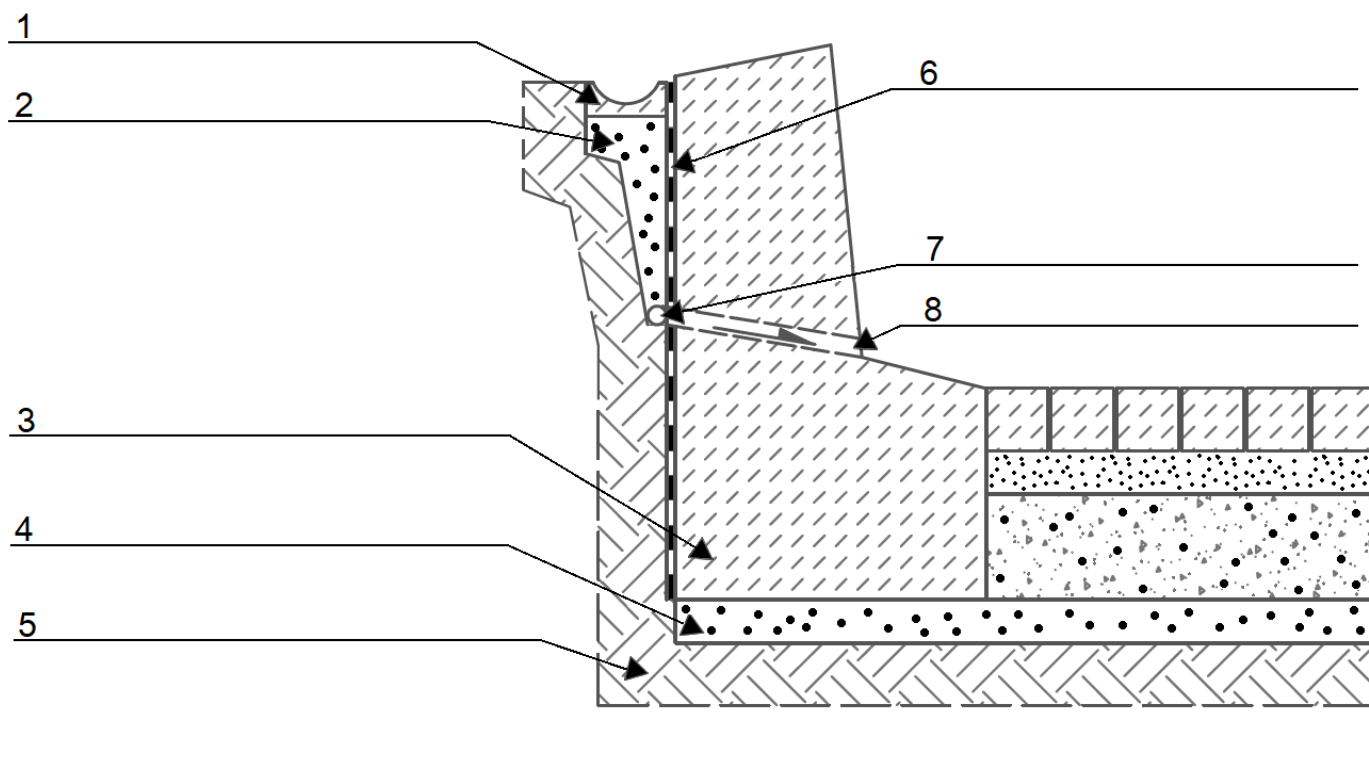
- zapotrzebowanie na materiały niezbędne do wykonania nawierzchni placu wraz z obrzeżami – w tabeli 1,
- plan prac związanych z zamocowaniem słupów trejażu w gruncie - w tabeli 2,
- wykaz materiałów, narzędzi i sprzętu niezbędnych do wykonania mocowania słupów trejażu w gruncie – w tabeli 3,
- opis przekroju C-C przez betonowy murek oporowy – na szablonie,
- zestawienie kosztów bezpośrednich robocizny i materiałów związanych z wykonaniem okładziny ściany murka oporowego – w tabeli 4.

Tabela 2. Plan prac związanych z zamocowaniem słupów trejażu w gruncie

Lp.	Wyszczególnienie czynności do wykonania (w kolejności technologicznej)

Tabela 3. Wykaz materiałów, narzędzi i sprzętu niezbędnych do wykonania mocowania słupów trejażu w gruncie

Lp.	Wyszczególnienie materiałów
Lp.	Wyszczególnienie narzędzi / sprzętu



Miejsce na obliczenia
(niepodlegające ocenie)

