

Nazwa kwalifikacji: **Organizacja prac związanych z budową oraz konserwacją obiektów małej architektury krajobrazu**

Oznaczenie kwalifikacji: **OGR.04**

Numer zadania: **01**

Wersja arkusza: **SG**

Wypełnia zdający

Numer PESEL zdającego*

--	--	--	--	--	--	--	--	--	--	--	--	--	--	--	--	--	--	--	--

Miejsce na naklejkę z numerem
PESEL i z kodem ośrodka

Czas trwania egzaminu: **120** minut.

OGR.04-01-23.01-SG

EGZAMIN ZAWODOWY

Rok 2023

CZĘŚĆ PRAKTYCZNA

**PODSTAWA PROGRAMOWA
2019**

Instrukcja dla zdającego

1. Na pierwszej stronie arkusza egzaminacyjnego wpisz w oznaczonym miejscu swój numer PESEL i naklej naklejkę z numerem PESEL i z kodem ośrodka.
2. Na KARCIE OCENY w oznaczonym miejscu przyklej naklejkę z numerem PESEL oraz wpisz:
 - swój numer PESEL*,
 - oznaczenie kwalifikacji,
 - numer zadania,
 - numer stanowiska.
3. Sprawdź, czy arkusz egzaminacyjny zawiera 9 stron i nie zawiera błędów. Ewentualny brak stron lub inne usterki zgłoś przez podniesienie ręki przewodniczącemu zespołu nadzorującego.
4. Zapoznaj się z treścią zadania oraz stanowiskiem egzaminacyjnym. Masz na to 10 minut. Czas ten nie jest wliczany do czasu trwania egzaminu.
5. Czas rozpoczęcia i zakończenia pracy zapisze w widocznym miejscu przewodniczący zespołu nadzorującego.
6. Wykonaj samodzielnie zadanie egzaminacyjne. Przestrzegaj zasad bezpieczeństwa i organizacji pracy.
7. Po zakończeniu wykonania zadania pozostaw arkusz egzaminacyjny z rezultatami oraz KARTĘ OCENY na swoim stanowisku lub w miejscu wskazanym przez przewodniczącego zespołu nadzorującego.
8. Po uzyskaniu zgody zespołu nadzorującego możesz opuścić salę/miejsce przeprowadzania egzaminu.

Powodzenia!

* w przypadku braku numeru PESEL – seria i numer paszportu lub innego dokumentu potwierdzającego tożsamość

Zadanie egzaminacyjne

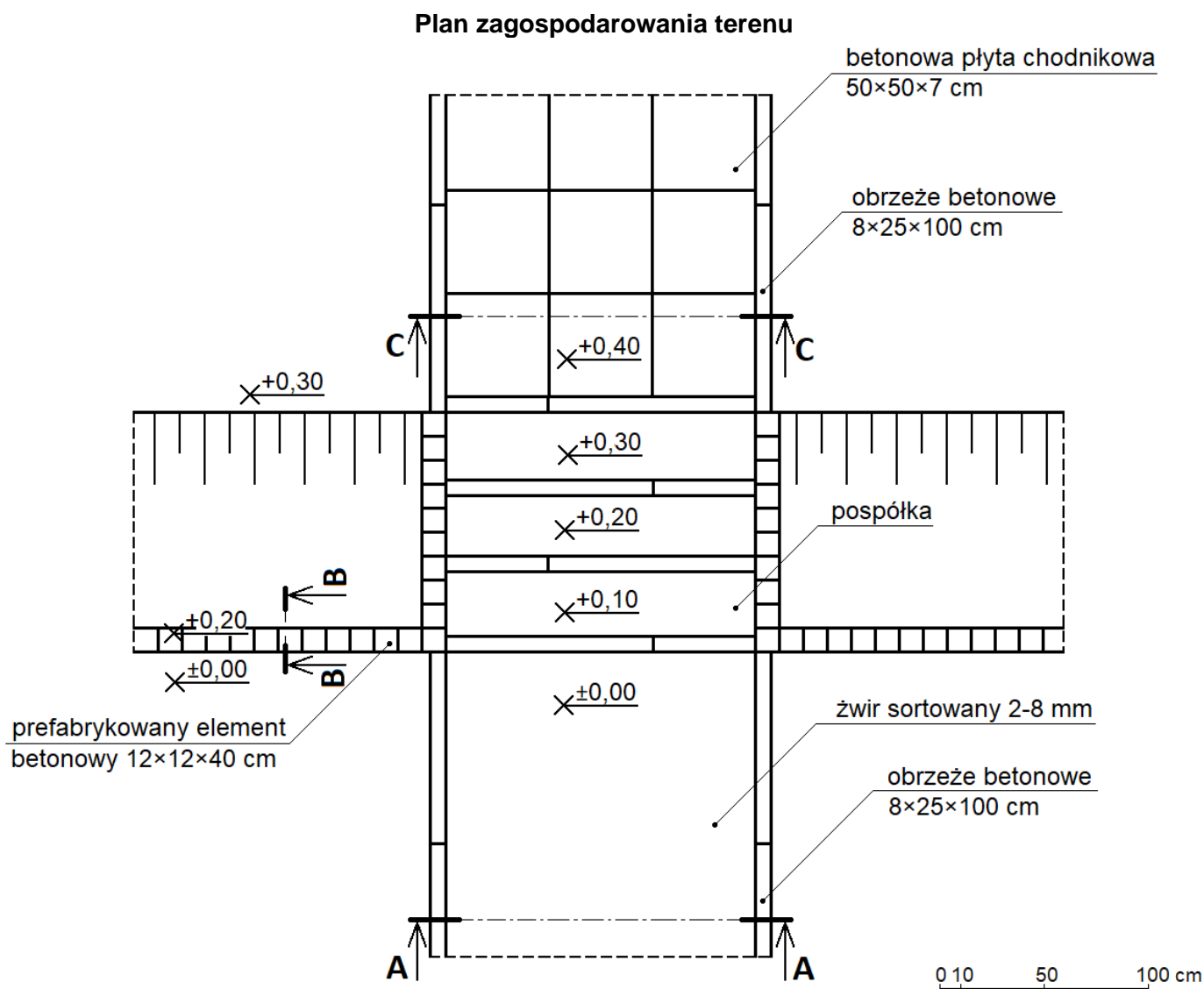
Uzupełnij projekt zagospodarowania terenu na podstawie *Planu zagospodarowania terenu* oraz *Przekroju konstrukcyjnego A-A przez nawierzchnię żwirową*.

Opracuj plan prac związanych z wykonaniem nawierzchni żwirowej. Zaplanowane w kolejności technologicznej czynności zapisz w tabeli 1. W tabeli 2. sporządź wykaz narzędzi i sprzętu niezbędnych do wykonania tej nawierzchni.

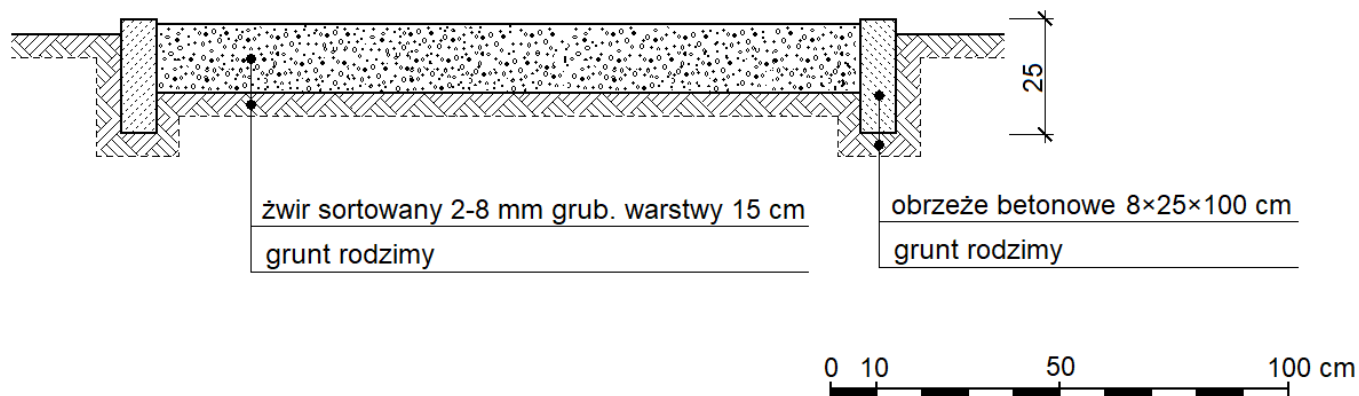
Na szablonie 1. opisz przekrój konstrukcyjny B-B przez murek oporowy. Murek będzie wykonany z prefabrykowanych elementów betonowych ułożonych na podsypce piaskowej grubości 15 cm. W opisie uwzględnij nazwy elementów i materiałów użytych do budowy murka. Nad liniami wymiarowymi wpisz odpowiednie wartości wymiarowe.

Sporządź przekrój konstrukcyjny C-C przez nawierzchnię z betonowych płyt chodnikowych ułożonych na podsypce cementowo-piaskowej grubości 15 cm. Płyty chodnikowe będą układane z zachowaniem odstępów szerokości 1 cm. Spoiny będą wypełnione zaprawą cementową. Nawierzchnia posadowiona będzie na gruncie przepuszczalnym. Rysunek wraz z legendą wykonaj na szablonie 2. w skali 1:10, uwzględniając wymiary i nazwy elementów użytych do budowy nawierzchni.

Na podstawie danych zawartych w tablicy z *KNR 2-31 Chodniki z płyt betonowych i kamiennych* oraz w *Cenniku robocizny i materiałów* sporządź zestawienie kosztów bezpośrednich robocizny i materiałów związanych z wykonaniem 25 m² chodnika z płyt betonowych o wymiarach 50×50×7 cm na podsypce cementowo-piaskowej, z wypełnieniem spoin zaprawą cementową. Zestawienie kosztów wykonaj w tabeli 3.



Przekrój konstrukcyjny A-A przez nawierzchnię żwirową



Cennik robocizny i materiałów

Lp.	Robocizna, materiały	Jednostka miary	Cena jednostkowa [zł]
1.	Robocizna	r-g	35,00
2.	Płyty betonowe chodnikowe 50×50×7 cm	szt.	15,00
3.	Piasek	m ³	30,00
4.	Cement portlandzki zwykły bez dodatków „35”	t	400,00
5.	Woda	m ³	6,00

Czas przeznaczony na wykonanie zadania wynosi 120 minut.

Ocenie podlegać będzie 5 rezultatów:

- plan prac związanych z wykonaniem nawierzchni żwirowej – w tabeli 1,
- wykaz narzędzi i sprzętu niezbędnych do wykonania nawierzchni żwirowej – w tabeli 2,
- opis przekroju konstrukcyjnego B-B przez murek oporowy – na szablonie 1,
- przekrój konstrukcyjny C-C przez nawierzchnię z betonowych płyt chodnikowych – na szablonie 2,
- zestawienie kosztów bezpośrednich robocizny i materiałów związanych z wykonaniem 25 m² chodnika z płyt betonowych – w tabeli 3.

Wyciąg z KNR 2-31

Chodniki z płyt betonowych i kamiennych

Nakłady na 100 m ²		Wyszczególnienie		Jednostki miary, oznaczenia		Chodniki z płyt									
Lp.	Symbole eto	Rodzaje zawodów, materiałów	cyfrowe	literowe	d	e	na podsypce								
							betonowych o wymiarach		piaskowej		piaskowej		piaskowej		kamiennych o grubości 5 cm
a	b	c					35x35x5 cm		50x50x7 cm						
								piaskowej		cementowo-piaskowej		piaskowej			
								piaskiem		zaprawą cementową		piaskiem		zaprawą cementową	
								01	02	03	04	05	06	07	08
01	032	Brukarze – grupa II	149	r-g	149	e	24,04	25,20	29,40	28,35	22,99	21,87	21,87	21,87	24,15
02	392	Robotnicy – grupa II	149	r-g	149	e	31,92	33,07	29,40	27,30	35,47	29,79	29,70	29,70	31,83
03	391	Robotnicy – grupa I	149	r-g	149	e	-	4,20	4,20	4,20	4,20	-	-	-	4,20
		Razem	149	r-g	149	e	55,96	62,47	63,00	59,85	62,66	51,66	51,66	51,66	60,18
20	2221400	Płyty betonowe chodnikowe 35x35x5 cm	020	szt.	020	e	809	809	809	-	-	-	-	-	-
21	2221403	Płyty betonowe chodnikowe 50x50x7 cm	020	szt.	020	e	-	-	-	408	408	408	-	-	-
22	1631699	Płyty kamienne o grubości 5 cm	050	m ²	050	e	-	-	-	-	-	-	-	101	101
23	1601899	Piasek	060	m ³	060	e	6,30	8,35	8,50	8,49	8,34	6,29	6,25	6,25	8,45
24	1700301	Cement portlandzki zwykły bez dodatków „35”	034	t	034	e	-	0,09	1,86	1,85	0,08	-	-	-	-
25	3930000	Woda	060	m ³	060	e	2,50	4,56	2,86	2,86	4,56	2,50	2,50	2,50	2,84

Nakłady na 100 m²

Tablica 0502

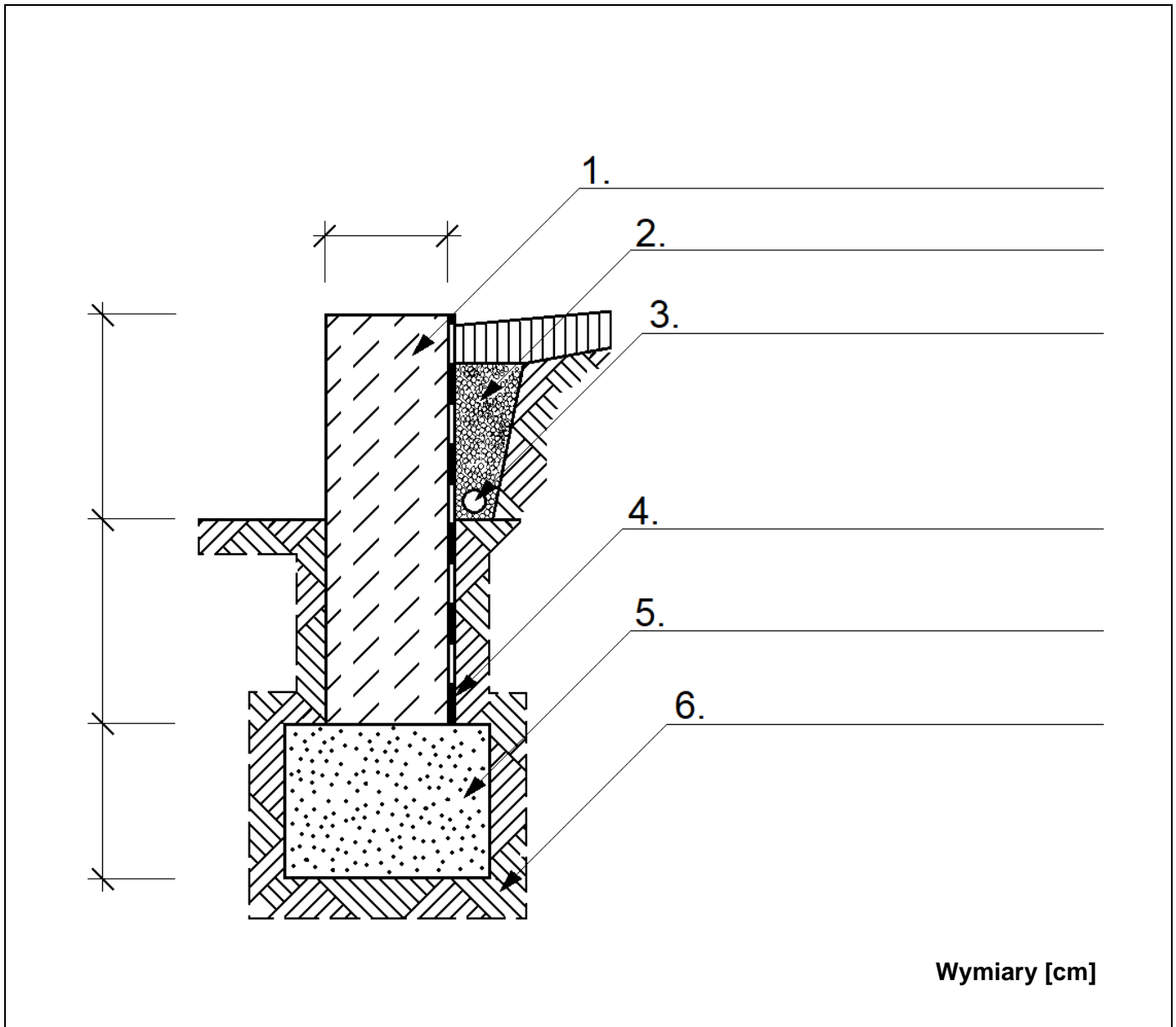
Tabela 1. Plan prac związanych z wykonaniem nawierzchni żwirowej

Lp.	Wyszczególnienie czynności w kolejności technologicznej

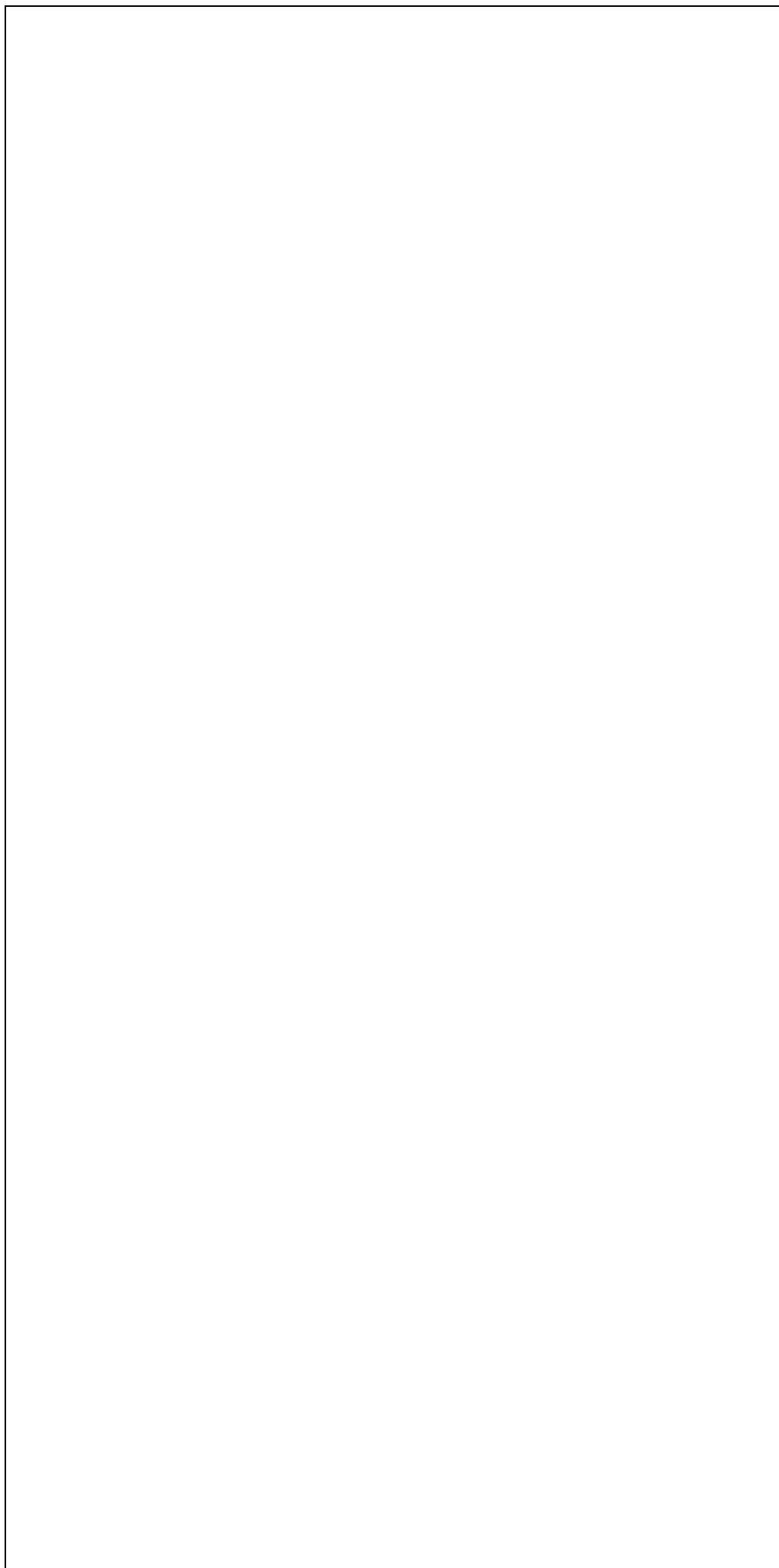
Tabela 2. Wykaz narzędzi i sprzętu niezbędnych do wykonania nawierzchni żwirowej

Lp.	Wyszczególnienie narzędzi i sprzętu

Przekrój konstrukcyjny B-B przez murek oporowy



Przekrój konstrukcyjny C-C przez nawierzchnię z betonowych płyt chodnikowych
Skala 1:10



Miejsce na obliczenia
(niepodlegające ocenie)

