

Nazwa kwalifikacji: **Prowadzenie produkcji rolniczej**

Oznaczenie kwalifikacji: **R.03**

Wersja arkusza: **X**

*Arkusz zawiera informacje prawnie chronione  
do momentu rozpoczęcia egzaminu*

**R.03-X-14.01**

Czas trwania egzaminu: **60 minut**

Układ graficzny © CKE 2013

**EGZAMIN POTWIERDZAJĄCY KWALIFIKACJE W ZAWODZIE  
Rok 2014  
CZĘŚĆ PISEMNA**

**Instrukcja dla zdającego**

1. Sprawdź, czy arkusz egzaminacyjny zawiera 10 stron. Ewentualny brak stron lub inne usterki zgłoś przewodniczącemu zespołu nadzorującego.
2. Do arkusza dołączona jest KARTA ODPOWIEDZI, na której w oznaczonych miejscach:
  - wpisz oznaczenie kwalifikacji,
  - zamaluj kratkę z oznaczeniem wersji arkusza,
  - wpisz swój numer *PESEL*\*,
  - wpisz swoją datę urodzenia,
  - przyklej naklejkę ze swoim numerem *PESEL*.
3. Arkusz egzaminacyjny zawiera test składający się z 40 zadań.
4. Za każde poprawnie rozwiązane zadanie możesz uzyskać **1 punkt**.
5. Aby zdać część pisemną egzaminu musisz uzyskać co najmniej **20 punktów**.
6. Czytaj uważnie wszystkie zadania.
7. Rozwiązania zaznaczaj na KARCIE ODPOWIEDZI długopisem lub piórem z czarnym tuszem/atramentem.
8. Do każdego zadania podane są cztery możliwe odpowiedzi: A, B, C, D. Odpowiada im następujący układ kratek w KARCIE ODPOWIEDZI:

A	B	C	D
---	---	---	---

9. Tylko jedna odpowiedź jest poprawna.
10. Wybierz właściwą odpowiedź i zamaluj kratkę z odpowiadającą jej literą – np., gdy wybrałeś odpowiedź „A”:

■	B	C	D
---	---	---	---

11. Staraj się wyraźnie zaznaczać odpowiedzi. Jeżeli się pomylisz i błędnie zaznaczysz odpowiedź, otocz ją kółkiem i zaznacz odpowiedź, którą uważasz za poprawną, np.

⊙	B	C	■
---	---	---	---

12. Po rozwiązaniu testu sprawdź, czy zaznaczyłeś wszystkie odpowiedzi na KARCIE ODPOWIEDZI i wprowadziłeś wszystkie dane, o których mowa w punkcie 2 tej instrukcji.

**Pamiętaj, że oddajesz przewodniczącemu zespołu nadzorującego tylko KARTĘ ODPOWIEDZI.**

***Powodzenia!***

\* w przypadku braku numeru *PESEL* – seria i numer paszportu lub innego dokumentu potwierdzającego tożsamość

### Zadanie 1.

Podaj zestaw roślin najbardziej wrażliwych na kwaśny odczyn gleby.

- A. Burak cukrowy, jęczmień, pszenica.
- B. Żyto, ziemniaki, kukurydza.
- C. Seradela, peluszka, owies.
- D. Owies, len, łubin żółty.

### Zadanie 2.

Najniższa temperatura gleby, przy której następuje kiełkowanie nasion buraka cukrowego wynosi

- A.  $1 \div 2^{\circ}\text{C}$
- B.  $3 \div 4^{\circ}\text{C}$
- C.  $5 \div 7^{\circ}\text{C}$
- D.  $8 \div 10^{\circ}\text{C}$

### Zadanie 3.

W gospodarstwie rolnym uprawia się rzepak ozimy, jęczmień jary, buraki cukrowe i pszenicę ozimą. Które zmianowanie jest właściwe dla tej grupy roślin?

- A. Burak cukrowy – jęczmień jary – rzepak ozimy – pszenica ozima.
- B. Burak cukrowy – rzepak ozimy – jęczmień jary – pszenica ozima.
- C. Burak cukrowy – jęczmień jary – pszenica ozima – rzepak ozimy.
- D. Rzepak ozimy – burak cukrowy – pszenica ozima – jęczmień jary.

### Zadanie 4.

Podstawową czynnością konserwacyjną studzienek drenarskich jest

- A. zdejmowanie pokryw na zimę.
- B. uszczelnianie wnętrza studzienki.
- C. sprawdzanie drożności zbieraczy.
- D. usuwanie namułu z dna studzienki.

### Zadanie 5.

Oblicz ilość saletry amonowej (34%) potrzebnej do nawiezienia 15 ha plantacji w dawce 68 kg N/ha.

- A. 680 kg
- B. 1020 kg
- C. 1500 kg
- D. 3000 kg

### **Zadanie 6.**

Dobierz najkorzystniejszy termin nawożenia obornikiem pod ziemniaki i buraki.

- A. Jesienią pod buraki, a wiosną pod ziemniaki.
- B. Wiosną pod buraki, a jesienią pod ziemniaki.
- C. Późną jesienią przed orką zimową.
- D. Jak najwcześniej na wiosnę.

### **Zadanie 7.**

Przy nawożeniu azotem zbóż jarych w dawce powyżej 100 kg N/ha, najkorzystniej jest zastosować

- A. całą dawkę krótko po wschodach.
- B. całą dawkę pod uprawę przedsiewną.
- C. 1/2 dawki pod uprawę przedsiewną, 1/2 dawki w początku kłoszenia.
- D. 1/3 dawki pod uprawę przedsiewną, 1/3 dawki w czasie krzewienia, 1/3 dawki w początku kłoszenia.

### **Zadanie 8.**

Celem otoczkowania nasion buraków cukrowych jest

- A. zmniejszenie masy nasion.
- B. opóźnienie kiełkowania nasion.
- C. powiększenie wymiarów nasion.
- D. dopasowanie wielkości i kształtu nasion do wymogów precyzyjnego siewu.

### **Zadanie 9.**

Do oczyszczenia materiału siewnego zbóż z połamanych ziarniaków należy zastosować

- A. tryjer.
- B. zmijkę.
- C. młynek.
- D. płótniarkę.

### **Zadanie 10.**

Pierwszym zabiegiem uprawowym, który powinien być wykonany po zbiorze zbóż, jest

- A. bronowanie.
- B. podorywka.
- C. orka siewna.
- D. orka odwrotka.

### Zadanie 11.

Orkę siewną wykonuje się na głębokość

- A. 6 – 10 cm.
- B. 11 – 16 cm.
- C. 18 – 25 cm.
- D. 26 – 30 cm.

### Zadanie 12.

Chwastem o ciemnoniebieskim, różowym lub białym kwiatostanie (koszyczku) występującym między innymi w zbożach jest

- A. chwastnica jednostronna.
- B. powój zwyczajny.
- C. przytulia czepna.
- D. chaber bławatek.

### Zadanie 13.

Okres wegetacji wczesnych ziemniaków wynosi 90 dni. Dobierz środek do zwalczania stonki ziemniaczanej, który można zastosować w 60. dniu wegetacji.

- A. Tylko insektycyd IV.
- B. Tylko insektycyd I.
- C. Insektycyd III i IV.
- D. Insektycyd I i II.

Środek chemiczny	Okres karencji środka
Insektycyd I	do 14 dni
Insektycyd II	do 21 dni
Insektycyd III	do 35 dni
Insektycyd IV	do 50 dni

### Zadanie 14.

Do ochrony roślin przed chorobami grzybowymi służą

- A. moluskocydy.
- B. fungicydy.
- C. herbicydy.
- D. zoocydy.

### Zadanie 15.

Przedstawiony pług przeznaczony jest do wykonywania orki

- A. gleb zakamienionych.
- B. łąk torfowych.
- C. bezzagonowej.
- D. zagonowej.



### Zadanie 16.

Do siewu bezpośredniego wykorzystuje się siewnik z redlicami

- A. talerzowymi bez kółek kopiujących.
- B. stopkowymi dociążanymi sprężynami.
- C. radełkowymi z kółkami dogniatającymi.
- D. stopkowymi dociążanymi hydraulicznie.

### Zadanie 17.

Orkę użytków zielonych powinno się wykonywać pługiem z odkładnicą

- A. śrubową.
- B. kulturalną.
- C. półśrubową.
- D. cylindryczną.

### Zadanie 18.

Po zapaleniu się kontrolki smarowania silnika spalinowego kierowca powinien

- A. zatrzymać pojazd i wyłączyć silnik.
- B. kontynuować pracę na niskich obrotach.
- C. zatrzymać pojazd i natychmiast schłodzić silnik.
- D. sprawdzić stan bezpieczników i kontynuować pracę.

### Zadanie 19.

Blokady mechanizmu różnicowego w układzie napędowym ciągnika **nie należy** wykorzystywać podczas

- A. transportu na polu.
- B. wykonywania orki.
- C. transportu z dużą prędkością.
- D. pracy z ładowaczem czołowym.

### Zadanie 20.

Podczas suszenia nasion zbóż, w celu zachowania wartości konsumpcyjnej, temperatura nagrzania ziarna nie może przekroczyć

- A.  $40 \div 50^{\circ}\text{C}$
- B.  $51 \div 60^{\circ}\text{C}$
- C.  $61 \div 70^{\circ}\text{C}$
- D.  $71 \div 80^{\circ}\text{C}$

### **Zadanie 21.**

Rurowaty przewód łączący krtań z płucami to

- A. gardło.
- B. przełyk.
- C. tchawica.
- D. nagłośnia.

### **Zadanie 22.**

Ilość mleka wytwarzana w ciągu doby oraz długość laktacji kozy może wynosić

- A. 1 – 3 litry; do 150 dni.
- B. 1 – 6 litrów; do 300 dni.
- C. 7 – 10 litrów; do 100 dni.
- D. 10 – 12 litrów; do 300 dni.

### **Zadanie 23.**

Typem użytkowym mlecznym jest rasa

- A. jersey.
- B. hereford.
- C. charolais.
- D. limousine.

### **Zadanie 24.**

Do rasy koni zimnokrwistych w Polsce należą konie

- A. wielkopolskie.
- B. sztumskie.
- C. huculskie.
- D. arabskie.

### **Zadanie 25.**

Owca rasy merynos polski użytkowana jest głównie w celu pozyskania

- A. wełny.
- B. mięsa.
- C. mleka.
- D. futra.

### Zadanie 26.

Siano łąkowe dobrej jakości charakteryzuje się

- A. zapachem pleśni.
- B. zielonkawym kolorem.
- C. niską zawartością białka.
- D. dużym udziałem kwiatostanów traw.

### Zadanie 27.

Oblicz minimalną objętość wozu paszowego dla stada 100 krów, przyjmując 50 kg paszy na jedną sztukę i przelicznik  $\text{ton/m}^3$  równy 0,33.

- A.  $6 \text{ m}^3$
- B.  $8 \text{ m}^3$
- C.  $14 \text{ m}^3$
- D.  $16 \text{ m}^3$

### Zadanie 28.

Do rozdrabniania ziarna owsa dla koni najkorzystniej zastosować

- A. gniotownik ziarna.
- B. śrutownik bijakowy.
- C. śrutownik tarczowy.
- D. rozdrabniacz uniwersalny.

### Zadanie 29.

W oborach wolnostanowiskowych, w celu zapobiegania wzajemnym uszkodzeniom ciała zwierząt, stosuje się zabieg

- A. korekcji racic.
- B. odrobaczania.
- C. dekaronizacji.
- D. dezynfekcji.

### Zadanie 30.

Maksymalna wilgotność względna w pomieszczeniach dla tuczników **nie powinna** przekraczać

- A. 60%
- B. 70%
- C. 80%
- D. 90%

### Zadanie 31.

Dobierz wymiary beleczek i otworów podłogi ażurowej w kojach dla warchlaków.

Grupa świń	Minimalna szerokość beleczek	Maksymalna szerokość otworów
Prosięta	50 mm	11 mm
Warchlaki	50 mm	14 mm
Knurki i loszki hodowlane	80 mm	14 mm
Tuczniki	80 mm	18 mm
Maciory, loszki po pokryciu	80 mm	20 mm

- A. Minimalna szerokość beleczek 50 mm; maksymalna szerokość otworów 11 mm.
- B. Minimalna szerokość beleczek 50 mm; maksymalna szerokość otworów 14 mm.
- C. Minimalna szerokość beleczek 80 mm; maksymalna szerokość otworów 18 mm.
- D. Minimalna szerokość beleczek 80 mm; maksymalna szerokość otworów 20 mm.

### Zadanie 32.

Wzdęcia u bydła następują w wyniku podawania

- A. młodej i wilgotnej zielonki z lucerny.
- B. pasz pełnoporcjowych systemu TMR.
- C. zbyt dużej ilości sianokiszonki z traw.
- D. zbyt dużej ilości kiszonki z liści buraków.

### Zadanie 33.

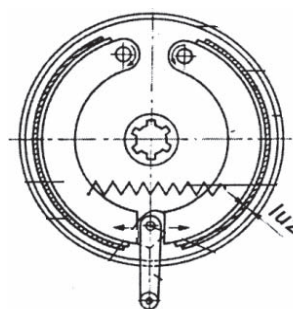
Podczas rejestracji zwierząt w ARiMR wydawane są paszporty dla

- A. bydła.
- B. owiec.
- C. świń.
- D. kóz.

### Zadanie 34.

Schemat przedstawia budowę hamulca

- A. szczękowego uruchamianego mechanicznie.
- B. tarczowego uruchamianego pneumatycznie.
- C. bębnowego uruchamianego mechanicznie.
- D. tarczowego uruchamianego hydraulicznie.





### Zadanie 35.

Redlice stopkowe w siewnikach zbożowych wykonuje się

- A. ze stali.
- B. z żeliwa.
- C. z ołowiu.
- D. z aluminium.

### Zadanie 36.

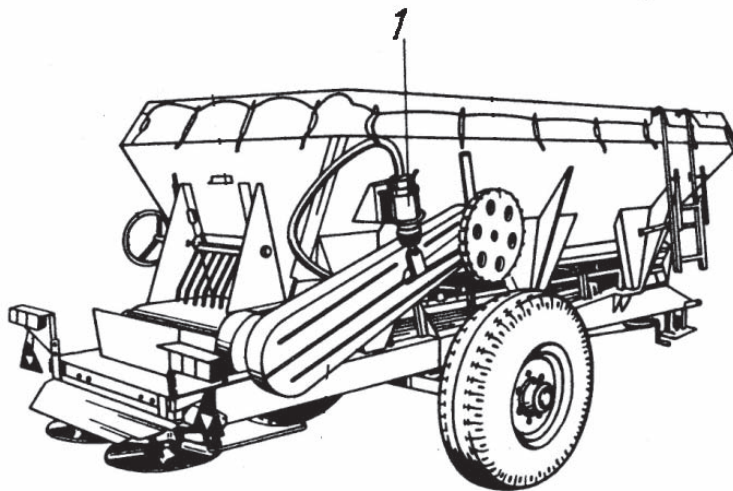
W celu wykonania zabiegów pielęgnacyjnych w uprawie buraka cukrowego, o szerokości międzyrzędzi 45 cm, należy użyć ciągnika o rozstawie kół

- A. 125 cm.
- B. 135 cm.
- C. 150 cm.
- D. 165 cm.

### Zadanie 37.

Oznaczony na rysunku numerem 1 siłownik służy do

- A. regulacji szczeliny roboczej ilości wysiewu.
- B. włączania i wyłączania napędu przenośnika.
- C. regulacji szybkości obrotów tarcz wysiewających.
- D. włączania i wyłączania napędu tarcz wysiewających



### Zadanie 38.

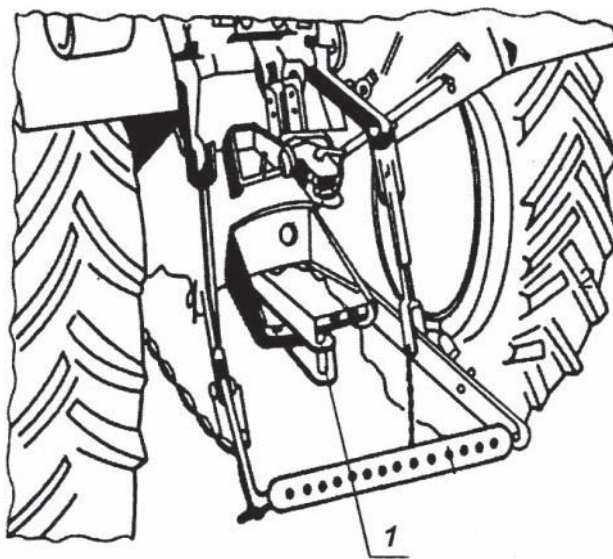
W czasie pracy kombajnu zbożowego w zbiorniku stwierdzono dużą ilość niedomłóconych kłosów. W takiej sytuacji operator kombajnu powinien

- A. zwiększyć obroty wentylatora.
- B. zmniejszyć szczelinę omłotową.
- C. zmniejszyć obroty bębna młócającego.
- D. zwiększyć prędkość pracy kombajnu.

### Zadanie 39.

Zespół oznaczony na rysunku numerem 1 służy do połączenia ciągnika

- A. z naczepami jednoosiowymi.
- B. z narzędziami zawieszanymi.
- C. z przyczepami dwuosiowymi.
- D. z narzędziami półzawieszanymi



### Zadanie 40.

Podczas obsługi codziennej ciągnika należy sprawdzić

- A. poziom oleju w skrzyni przekładniowej.
- B. ciśnienie w układzie pneumatycznym.
- C. gęstość elektrolitu w akumulatorach.
- D. poziom płynu chłodniczego.

