

Nazwa kwalifikacji: **Prowadzenie produkcji rolniczej**
Oznaczenie kwalifikacji: **R.03**
Wersja arkusza: **X**

R.03-X-16.05
Czas trwania egzaminu: **60 minut**

EGZAMIN POTWIERDZAJĄCY KWALIFIKACJE W ZAWODZIE
Rok 2016
CZEŚĆ PISEMNA

Instrukcja dla zdającego

1. Sprawdź, czy arkusz egzaminacyjny zawiera 9 stron. Ewentualny brak stron lub inne usterki zgłoś przewodniczącemu zespołu nadzorującego.
2. Do arkusza dołączona jest KARTA ODPOWIEDZI, na której w oznaczonych miejscach:
 - wpisz oznaczenie kwalifikacji,
 - zamaluj kratkę z oznaczeniem wersji arkusza,
 - wpisz swój numer PESEL*,
 - wpisz swoją datę urodzenia,
 - przyklej naklejkę ze swoim numerem PESEL.
3. Arkusz egzaminacyjny zawiera test składający się z 40 zadań.
4. Za każde poprawnie rozwiązane zadanie możesz uzyskać 1 punkt.
5. Aby zdać część pisemną egzaminu musisz uzyskać co najmniej 20 punktów.
6. Czytaj uważnie wszystkie zadania.
7. Rozwiązania zaznaczaj na KARCIE ODPOWIEDZI długopisem lub piórem z czarnym tuszem/atramentem.
8. Do każdego zadania podane są cztery możliwe odpowiedzi: A, B, C, D. Odpowiada im następujący układ kratek w KARCIE ODPOWIEDZI:

A	B	C	D
---	---	---	---

9. Tylko jedna odpowiedź jest poprawna.
10. Wybierz właściwą odpowiedź i zamaluj kratkę z odpowiadającą jej literą – np., gdy wybrałeś odpowiedź „A”:

<input checked="" type="checkbox"/>	B	C	D
-------------------------------------	---	---	---

11. Staraj się wyraźnie zaznaczać odpowiedzi. Jeżeli się pomylisz i błędnie zaznaczysz odpowiedź, otocz ją kółkiem i zaznacz odpowiedź, którą uważasz za poprawną, np.

<input checked="" type="checkbox"/>	B	C	<input checked="" type="checkbox"/>
-------------------------------------	---	---	-------------------------------------

12. Po rozwiązaniu testu sprawdź, czy zaznaczyłeś wszystkie odpowiedzi na KARCIE ODPOWIEDZI i wprowadziłeś wszystkie dane, o których mowa w punkcie 2 tej instrukcji.

Pamiętaj, że oddajesz przewodniczącemu zespołu nadzorującego tylko KARTĘ ODPOWIEDZI.

Powodzenia!

* w przypadku braku numeru PESEL – seria i numer paszportu lub innego dokumentu potwierdzającego tożsamość

Zadanie 1.

Gruba pokrywa śnieżna w uprawie pszenicy ozimej uformowana na niezamarzniętej glebie może powodować

- A. rozwój pleśni śniegowej.
- B. lepsze hartowanie roślin.
- C. ograniczenie zachwaszczenia.
- D. odsłonięcie węzła krzewienia.

Zadanie 2.

Roślinami przydatnymi do uprawy, jako późne poplony ścierniskowe, są

- A. seradela i bobik.
- B. kukurydza i owies.
- C. facelia i gorczyca biała.
- D. łubin biały i łubin żółty.

Zadanie 3.

Wskaż zmianowanie odpowiednie dla gospodarstwa, w którym występują gleby bardzo lekkie.

- A. Ziemniaki, owies, łubin żółty, żyto.
- B. Buraki cukrowe, jęczmień jary, groch, pszenica ozima.
- C. Ziemniaki, jęczmień jary, rzepak ozimy, pszenica ozima.
- D. Buraki cukrowe, jęczmień jary z wsiewką koniczyny czerwonej, koniczyna czerwona, pszenica ozima.

Zadanie 4.

Na jaką powierzchnię łąk można zastosować gnojownicę przechowywaną w zbiorniku o pojemności 500 m³, przy dawce 25 m³/ha?

- A. 5 ha
- B. 10 ha
- C. 20 ha
- D. 25 ha

Zadanie 5.

Ziarno kukurydzy przedstawione na ilustracji należy

- A. poddać utylizacji.
- B. zastosować jako materiał siewny.
- C. sprzedać jako zboże konsumpcyjne.
- D. po oczyszczeniu wykorzystać na zboże paszowe.



Zadanie 6.

Ile ton ziemniaków należy przygotować do sadzenia na pole o powierzchni 2 ha, jeśli norma wynosi 25 dt/ha?

- A. 2,0 t
- B. 2,5 t
- C. 4,0 t
- D. 5,0 t

Zadanie 7.

Zaprawianie nasion rzepaku ozimego wykonuje się w celu

- A. skrócenia pędu głównego.
- B. zwiększenia zimotrwałości roślin.
- C. zmniejszenia zachwaszczenia plantacji.
- D. ochrony przed chorobami grzybowymi.

Zadanie 8.

Wiosną, w przypadku porażenia żyta pleśnią śniegową, należy

- A. wykonać bronowanie pola.
- B. zastosować nawozy wapniowe.
- C. zwiększyć dawkę nawozów azotowych.
- D. wykonać oprysk odpowiednim herbicydem.

Zadanie 9.

Siew zboża przedstawiony na ilustracji wykonano sposobem

- A. rzutowym.
- B. rzędowym.
- C. punktowym.
- D. gniazdowym.



Zadanie 10.

Desykację roślin strączkowych przeprowadza się w celu

- A. przyspieszenia wschodów.
- B. przyspieszenia dojrzewania.
- C. pobudzenia nasion do kiełkowania.
- D. zabezpieczenia roślin przed chorobami.

Zadanie 11.

Pojawienie się na źdźbłach pszenicy ozimej objawów przedstawionych na ilustracji wskazuje na wystąpienie

- A. rdzy brunatnej.
- B. śnieci cuchnącej.
- C. główki pyłkowej.
- D. mączniaka prawdziwego.



Zadanie 12.

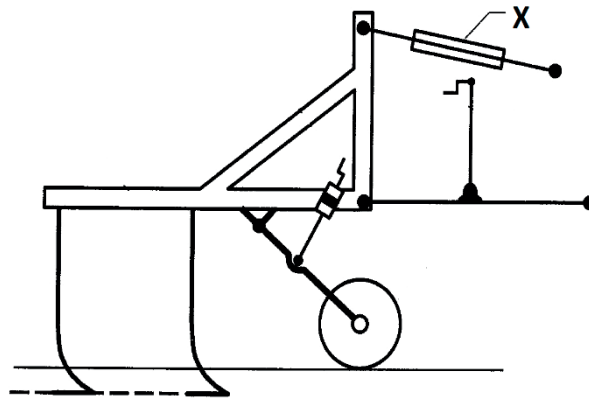
W celu zmniejszenia oporów gleby podczas orki na glebach ciężkich i zlewnych stosuje się pług z odkładnicą

- A. śrubową.
- B. ażurową.
- C. kulturalną.
- D. cylindryczną.

Zadanie 13.

Literą „X” na schemacie kultywatora oznaczono element do

- A. regulacji głębokości pracy zębów z lewej strony narzędzia.
- B. regulacji głębokości pracy zębów z prawej strony narzędzia.
- C. wypoziomowania narzędzia w płaszczyźnie poprzecznej do ruchu maszyny.
- D. wypoziomowania narzędzia w płaszczyźnie podłużnej do ruchu maszyny.



Zadanie 14.

Zgodnie z wymogami Zwykłej Dobrej Praktyki Rolniczej zabiegi chemiczne ochrony roślin można stosować w odległości od dróg publicznych nie mniejszej niż

- A. 5 m
- B. 10 m
- C. 20 m
- D. 50 m

Zadanie 15.

Produkty rolnictwa ekologicznego przeznaczone do sprzedaży należy oznaczyć etykietą zawierającą

- A. określenie „Zdrowa żywność”.
- B. własny znak graficzny producenta.
- C. nazwę i numer upoważnionej jednostki certyfikującej.
- D. informację, że gospodarstwo ma wdrożony system HACCP.

Zadanie 16.

Na rysunku przewodu pokarmowego kury, cyfrą 1 oznaczono

- A. wole.
- B. kloakę.
- C. jelito ślepe.
- D. jelito cienkie.



Zadanie 17.

Proces rozdrabniania pasz i rozkład zawartych w nich chemicznych składników pokarmowych na związki prostsze przenikające do krwi to

- A. trawienie.
- B. utlenianie.
- C. wchłanianie.
- D. przeżuwanie.

Zadanie 18.

Tryk przedstawiony na ilustracji jest w typie

- A. mięsnym.
- B. wełnistym.
- C. mlecznym.
- D. kożuchowym.



Zadanie 19.

W kierunku mięsnym użytkuje się kury rasy

- A. sussex.
- B. leghorn.
- C. dominant white cornish.
- D. zielononóżka kuropatwiana.

Zadanie 20.

Lizawki solne podaje się bydłu w celu

- A. poprawy krążenia krwi.
- B. obniżenia spożycia wody.
- C. zwiększenia strawności włókna.
- D. uzupełnienia związków mineralnych.

Zadanie 21.

Paszą objętościową soczystą jest

- A. kiszonka z kukurydzy.
- B. pójło z otrąb pszennych.
- C. preparat mlekozastępczy.
- D. śruta poekstrakcyjna rzepakowa.

Zadanie 22.

Oblicz roczne zapotrzebowanie na siano dla stada 20 krów, przy założeniu 10% rezerwy, jeśli średnie dzienne spożycie wynosi 4 kg/szt.

- A. 17,30 t
- B. 29,20 t
- C. 32,12 t
- D. 36,50 t

Zadanie 23.

Stosowanie w żywieniu trzody chlewnej pasz o wysokiej zawartości włókna powoduje

- A. zmniejszenie uczucia sytości.
- B. zwiększenie strawności białka.
- C. zmniejszenie wielkości przyrostów.
- D. wolny przepływ treści pokarmowej przez jelita.

Zadanie 24.

Niedobór witaminy D w żywieniu zwierząt rosnących powoduje

- A. krzywicę.
- B. kanibalizm.
- C. opóźnienie krzepnięcia krwi.
- D. obniżenie sprawności widzenia.

Zadanie 25.

W żywieniu tuczników stosuje się karmidło przedstawione na ilustracji



I



II



III



IV

- A. I
- B. II
- C. III
- D. IV

Zadanie 26.

W celu przygotowania tryka do stanówki należy

- A. ograniczyć dostęp do wybiegów.
- B. zmniejszyć w dawce udział pasz treściwych.
- C. miesiąc przed stanówką przeprowadzić strzyżę.
- D. zwiększyć w dawce udział pasz objętościowych.

Zadanie 27.

W okresie masowego występowania much w chlewni należy wykonać zabieg

- A. deratyzacji.
- B. dezynsekcji.
- C. dezynfekcji.
- D. detoksykacji.

Zadanie 28.

Cielęta utrzymywane grupowo – wymagana minimalna powierzchnia kojca w m² na sztukę.

Masa ciała zwierząt (kg)	Minimalna powierzchnia kojca (m ² /1 szt.)
Do 150 kg	1,5 m ²
150–220 kg	1,7 m ²
Powyżej 220 kg	1,8 m ²

Kojec grupowy o wymiarach 3 m x 5 m, w którym znajduje się 10 cieląt o przeciętnej masie 130 kg,

- A. jest za duży.
- B. jest za mały.
- C. spełnia normę powierzchniową.
- D. przekracza normę powierzchniową o 2 m².

Zadanie 29.

Cielęta do drugiego tygodnia życia powinny być utrzymywane

- A. na stanowiskach bezściółkowych.
- B. w kojcach indywidualnych na ściółce.
- C. na stanowiskach, na ściółce głębokiej.
- D. w kojcach grupowych bezściółkowych.

Zadanie 30.

Pojawienie się na skórze świń czerwonych czworokątnych plam wznoszących się nad powierzchnię skóry i towarzysząca im gorączka oraz zagrzebywanie się w ściółce, są objawami

- A. grypy.
- B. różycy.
- C. pomoru świń.
- D. choroby obrzękowej.

Zadanie 31.

Urodzone w gospodarstwie cielę należy oznakować oraz zgłosić do ARiMR przed dniem opuszczenia siedziby stada, ale nie później niż

- A. w ciągu 7 dni od jego urodzenia.
- B. w ciągu 10 dni od jego urodzenia.
- C. przed ukończeniem 1 miesiąca życia.
- D. przed ukończeniem 3 miesięcy życia.

Zadanie 32.

W gospodarstwach ekologicznych okres tuczu brojlerów kurzych powinien trwać co najmniej

- A. 1 miesiąc.
- B. 6 tygodni.
- C. 10 tygodni.
- D. 4 miesiące.

Zadanie 33.

Podczas wystawy, przy prezentacji bydła w ringu, prowadzący powinien

- A. ustawiać zwierzę jak najbliżej obrzeży ringu.
- B. prowadzić zwierzę idąc po jego lewej stronie.
- C. trzymać ręką za kółko presenterki, a nie za łańcuszek (linkę).
- D. oprowadzać zwierzę w kierunku przeciwnym do ruchu wskazówek zegara.

Zadanie 34.

Jaja konsumpcyjne przeznaczone do sprzedaży należy przechowywać w warunkach:

- A. temperatura 4-5°C, wilgotność 80%, maksymalnie 28 dni.
- B. temperatura 4-5°C, wilgotność 70%, maksymalnie 60 dni.
- C. temperatura 10-15°C, wilgotność 60%, maksymalnie 35 dni.
- D. temperatura 15-20°C, wilgotność 80%, maksymalnie 28 dni.

Zadanie 35.

Podczas transportu koni przeznaczonych na sprzedaż poza gminę, przewoźnik **nie ma** obowiązku posiadania

- A. paszportu zwierząt.
- B. dowodu urodzenia źrebiąt.
- C. świadectwa zatwierdzenia środka transportu.
- D. dokumentów potwierdzających kwalifikacje kierowcy do transportowania zwierząt.

Zadanie 36.

Znaki ograniczające w wymiarze rysunkowym to

- A. grotty lub kreski.
- B. wymiary liniowe.
- C. liczby wymiarowe.
- D. liczby pomocnicze.

Zadanie 37.

Przedstawione na ilustracji rury drenarskie wykonano

- A. z silikonu.
- B. z polistyrenu.
- C. z polichlorku winylu.
- D. z żywicy epoksydowej.



Zadanie 38.

W kotłach grzewczych ogrzewanych biomasą, jako źródła energii **nie można** stosować

- A. oleju roślinnego.
- B. słomy zbożowej.
- C. węgla kamiennego.
- D. wierzby energetycznej.

Zadanie 39.

W chlewniach, z bezściółowym systemem utrzymania zwierząt, do mechanicznego usuwania gnojowicy stosuje się

- A. samospływ ciągły.
- B. szufłę mechaniczną.
- C. samospływ okresowy.
- D. przenośnik typu delta.

Zadanie 40.

Na zdjęciu przedstawiono łożyska

- A. specjalne.
- B. ślizgowe.
- C. toczne.
- D. zębate.

