

Nazwa kwalifikacji: **Organizacja prac związanych z budową oraz konserwacją obiektów małej architektury krajobrazu**

Oznaczenie kwalifikacji: **R.22**

Wersja arkusza: **X**

R.22-X-15.05

Czas trwania egzaminu: **60 minut**

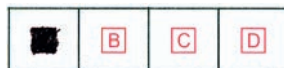
**EGZAMIN POTWIERDZAJĄCY KWALIFIKACJE W ZAWODZIE
Rok 2015
CZĘŚĆ PISEMNA**

Instrukcja dla zdającego

1. Sprawdź, czy arkusz egzaminacyjny zawiera 10 stron. Ewentualny brak stron lub inne usterki zgłoś przewodniczącemu zespołu nadzorującego.
2. Do arkusza dołączona jest KARTA ODPOWIEDZI, na której w oznaczonych miejscach:
 - wpisz oznaczenie kwalifikacji,
 - zamaluj kratkę z oznaczeniem wersji arkusza,
 - wpisz swój numer PESEL*,
 - wpisz swoją datę urodzenia,
 - przyklej naklejkę ze swoim numerem PESEL.
3. Arkusz egzaminacyjny zawiera test składający się z 40 zadań.
4. Za każde poprawnie rozwiązane zadanie możesz uzyskać 1 punkt.
5. Aby zdać część pisemną egzaminu musisz uzyskać co najmniej 20 punktów.
6. Czytaj uważnie wszystkie zadania.
7. Rozwiązania zaznaczaj na KARCIE ODPOWIEDZI długopisem lub piórem z czarnym tuszem/atramentem.
8. Do każdego zadania podane są cztery możliwe odpowiedzi: A, B, C, D. Odpowiada im następujący układ krater w KARCIE ODPOWIEDZI:



9. Tylko jedna odpowiedź jest poprawna.
10. Wybierz właściwą odpowiedź i zamaluj kratkę z odpowiadającą jej literą – np., gdy wybrałeś odpowiedź „A”:



11. Staraj się wyraźnie zaznaczać odpowiedzi. Jeżeli się pomylisz i błędnie zaznaczysz odpowiedź, otocz ją kółkiem i zaznacz odpowiedź, którą uważasz za poprawną, np.



12. Po rozwiązaniu testu sprawdź, czy zaznaczyłeś wszystkie odpowiedzi na KARCIE ODPOWIEDZI i wprowadziłeś wszystkie dane, o których mowa w punkcie 2 tej instrukcji.

Pamiętaj, że oddajesz przewodniczącemu zespołu nadzorującego tylko KARTĘ ODPOWIEDZI.

Powodzenia!

* w przypadku braku numeru PESEL – seria i numer paszportu lub innego dokumentu potwierdzającego tożsamość

Zadanie 1.

Które z wymienionych działań jest jednocześnie formą ochrony zabytków?

- A. Wpis do rejestru zabytków.
- B. Ocena stanu zachowania obiektu.
- C. Opracowanie projektu ochrony obiektu.
- D. Inwentaryzacja elementów zabytkowych.

Zadanie 2.

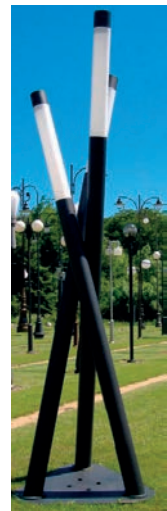
Które elementy wyposażenia powinny znaleźć się w ogrodzie botanicznym w pierwszej kolejności?

- A. Kosze na śmieci.
- B. Stojaki na rowery.
- C. Płotki ograniczające.
- D. Tabliczki informacyjne.

Zadanie 3.

Pokazaną na pierwszym planie zdjęcia latarnię można zaprojektować na terenie

- A. skweru miejskiego.
- B. parku w stylu angielskim.
- C. miejskiego parku leśnego.
- D. towarzyszącym drodze szybkiego ruchu.



Zadanie 4.

Którą nawierzchnię powinno się zastosować w parku leśnym?

- A. Gruntową.
- B. Betonową.
- C. Bitumiczną.
- D. Tłuczniową.

Zadanie 5.

Pokazany na zdjęciu słupek betonowy można zastosować, jako element do wydzielania obszaru, na terenie

- A. ruin zamkowych.
- B. skweru miejskiego.
- C. parku zabytkowego.
- D. rynku starego miasta.



Zadanie 6.

Pokazany na zdjęciu pojemnik można zastosować w parku zaprojektowanym w stylu

- A. angielskim.
- B. barokowym.
- C. secesyjnym.
- D. modernistycznym.



Zadanie 7.

Do zinwentaryzowania spadku poprzecznego drogi należy użyć

- A. libelli.
- B. pionu.
- C. poziomicy.
- D. pochylnika.

Zadanie 8.

Dominującą funkcją murku oporowego jest

- A. podkreślanie ciągów pieszych.
- B. wydzielenie wnętrza ogrodowych.
- C. ochrona gleby przed osuwaniem.
- D. zapobieganie spływu wody ze skarpy.

Zadanie 9.

Podział podłużnego wnętrza ogrodowego drogami przebiegającymi równoległe do jego dłuższych boków powoduje, że wnętrze wydaje się być

- A. niższe.
- B. wyższe.
- C. węższe.
- D. szersze.

Zadanie 10.

Charakter statyczny kompozycji wnętrza krajobrazowego można uzyskać stosując w jego projektowaniu

- A. symetrię i barwy stonowane.
- B. asymetrię i barwy stonowane.
- C. symetrię i barwy kontrastowe.
- D. asymetrię i barwy kontrastowe.

Zadanie 11.

Wysokość podstopnicy dla schodów terenowych powinna się mieścić w granicach

- A. od 8 cm do 12 cm
- B. od 13 cm do 17 cm
- C. od 18 cm do 22 cm
- D. od 23 cm do 27 cm

Zadanie 12.

Słupy pergoli należy fundamentować na głębokość

- A. 20-30 cm
- B. 40-50 cm
- C. 60-70 cm
- D. 80-120 cm

Zadanie 13.

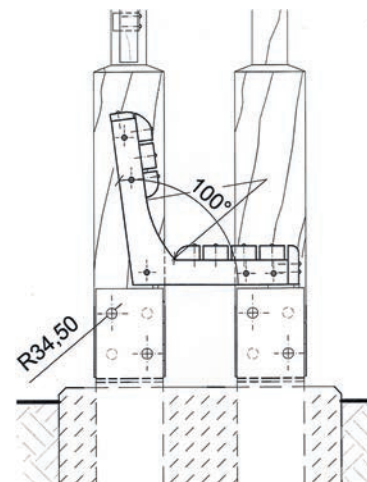
Do zabezpieczenia elewacji muru przed nadmiernym zawilgoceniem w płycie wieńczącej należy zastosować

- A. sięgacz.
- B. kapinos.
- C. dylatację.
- D. boniowanie.

Zadanie 14.

Który rodzaj rysunku wykorzystano do przedstawienia przekroju ławki?

- A. Stolarski.
- B. Budowlany.
- C. Instalacyjny.
- D. Maszynowy.



Zadanie 15.

Pokazany na ilustracji znak graficzny stosowany jest w rysunkach budowlanych do oznaczania

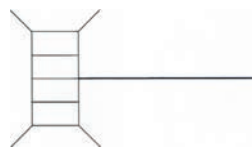
- A. betonu zwykłego.
- B. betonu zbrojonego.
- C. izolacji wodochronnej.
- D. tworzywa sztucznego.



Zadanie 16.

Pokazane na ilustracji znormalizowane oznaczenie graficzne stosowane jest do oznaczania w projektach zagospodarowania działki lub terenu

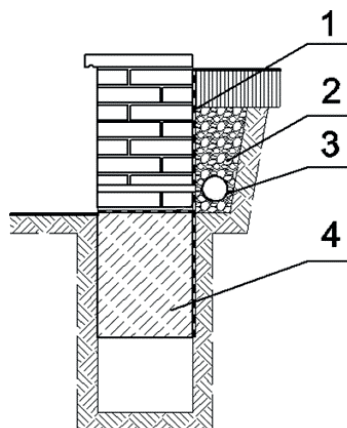
- A. hydrantu pożarowego.
- B. studzienki wodomierza.
- C. wpustu kanalizacyjnego.
- D. osadnika bezodpływowego.



Zadanie 17.

Murek pokazany jest na rysunku w formie

- A. planu.
- B. widoku.
- C. przekroju.
- D. schematu.



Zadanie 18.

Format rysunku o wymiarach 210 x 297 mm oznaczany jest symbolem

- A. A1
- B. A2
- C. A3
- D. A4

Zadanie 19.

Która skala rysunku jest skalą rzeczywistą?

- A. 1:1
- B. 1:10
- C. 1:100
- D. 1:1000

Zadanie 20.

Który rodzaj kamienia należy wybrać do zaprojektowania schodów terenowych przewidzianych w miejscu dużego ruchu pieszego?

- A. Granit.
- B. Wapień.
- C. Marmur.
- D. Piaskowiec.

Zadanie 21.

Za pomocą, którego kruszywa można uzyskać najlepszą wytrzymałość podbudowy drogi?

- A. Żwiru.
- B. Klińca.
- C. Piasku.
- D. Tłucznia.

Zadanie 22.

Którą cegłę należy użyć do wykonania okładziny paleniska w grillu ogrodowym?

- A. Zwykłą.
- B. Sylikatową.
- C. Klinkierową.
- D. Szamotową.

Zadanie 23.

Który rodzaj drewna zapewni największą trwałość wykonanej z niego nawierzchni?

- A. Dąb.
- B. Sosna.
- C. Świerk.
- D. Brzoza.

Zadanie 24.

Który rodzaj zabezpieczenia brzegu można polecić do budowy zbiornika wodnego w parku naturalistycznym?

- A. Płyty betonowe.
- B. Walce siatkowe.
- C. Narzut kamienny.
- D. Kiszki faszynowe.

Zadanie 25.

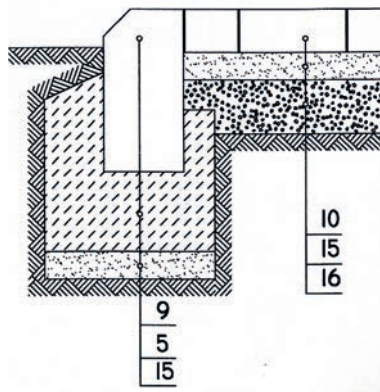
Który rodzaj spoiwa należy zastosować do utwardzenia nawierzchni gruntowej o dużej zawartości części ilastych?

- A. Gips.
- B. Glinę.
- C. Wapno.
- D. Cement.

Zadanie 26.

Którą cyfrą oznaczono na rysunku ławę betonową?

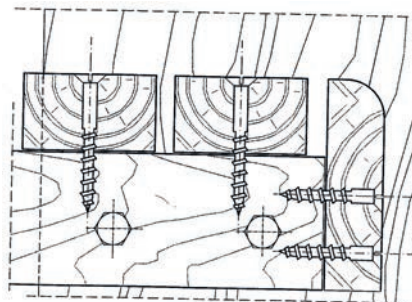
- A. 5
- B. 9
- C. 10
- D. 15



Zadanie 27.

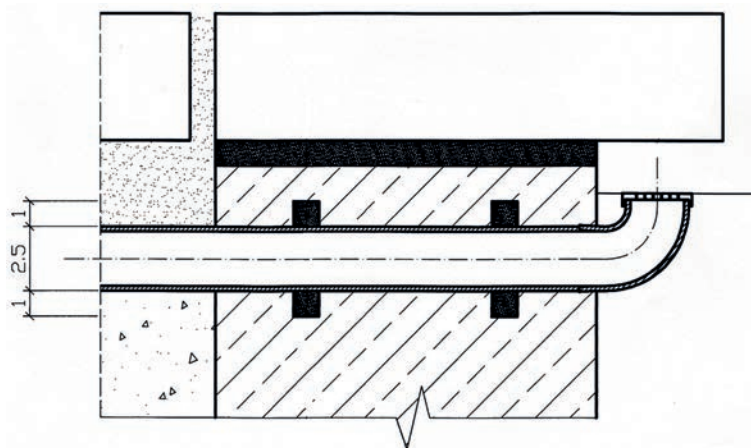
W pokazanym na ilustracji fragmencie projektu, do połączenia elementów drewnianych zastosowano

- A. nity.
- B. śruby.
- C. wkręty.
- D. gwoździe.



Zadanie 28.

Na zamieszczonym rysunku pokazano



- A. element napowietrzający wodę.
- B. element podświetlający brzeg zbiornika.
- C. fragment systemu przelewowego zbiornika.
- D. fragment systemu odprowadzającego wodę ze zbiornika.

Zadanie 33.

Przedstawione na zdjęciu narzędzie używane do wykonywania nawierzchni, to

- A. łom brukarski do kostek.
- B. nosidła do krawężników.
- C. kleszcze do płyt ażurowych.
- D. chwytak brukarski z zawiesiem.



Zadanie 34.

Do ustabilizowania warstwy ścieralnej nawierzchni z kostki brukowej betonowej należy użyć

- A. walca gładkiego.
- B. walca wibracyjnego.
- C. ubijaka wibracyjnego.
- D. zagęszczarki płytowej.

Zadanie 35.

Przedstawione na zdjęciu narzędzie stosowane jest do

- A. zacierania tynku.
- B. fugowania spoin.
- C. nakładania zaprawy.
- D. szpachlowania ścian.



Zadanie 36.

Przedstawione na zdjęciu narzędzie, to

- A. młotek ślusarski.
- B. młotek murarski.
- C. młotek ciesielski.
- D. młotek brukarski.



Zadanie 37.

Najtrwalszym materiałem wykorzystywanym do budowy ścieżki w ogrodzie jest

- A. cegła budowlana.
- B. kostka granitowa.
- C. łupek kamienny.
- D. płyta betonowa

Zadanie 38.

Przedstawione na zdjęciu narzędzie stosowane jest do prac

- A. dekarских.
- B. murarskich.
- C. brukarskich.
- D. glazurniczych.



Zadanie 39.

Ile roboczogodzin potrzeba na wykonanie ułożenia 500 m² nawierzchni gruntowej gliniastej o grubości 3 cm na gruncie kat. I zgodnie z danymi zawartymi w tabeli 0502 KNR 2-21?

| Nakłady na 100m ² nawierzchni | | | | | Tabela 0502 | | | | | |
|--|------------------|--------------------------------------|-----------------------------|----------------|-------------------------------------|-------------------|--------------|--------------|-------------------|-------------------------------------|
| Lp. | Wyszczególnienie | | Jednostki miary, oznaczenia | | Układanie nawierzchni gruntowych | | | | | gliniasto-piaskowych (klepiskowych) |
| | | | | | gliniastych | | piaskowych | | | |
| | symbole eto | rodzaje zawodów, materiałów i maszyn | cyfrowe | lite-rowe | Kategoria gruntu | | | | | |
| | | | | | I-II | I-II | III | IV | III-IV | |
| | | | | | Grubość warstwy po zgęszczeniu w cm | | | | | |
| | | | | | 3 | za każdy dalszy 1 | 2 | 2 | za każdy dalszy 1 | 5 |
| a | b | c | d | e | 01 | 02 | 03 | 04 | 05 | 06 |
| 01 | 761 | Ogrodnicy - grupa I | 149 | r-g | 18,62 | 3,25 | 19,20 | 20,53 | 4,70 | 46,41 |
| | | Razem | 149 | r-g | 18,62 | 3,25 | 19,20 | 20,53 | 4,70 | 46,41 |
| 20 | 1640399 | Gлина | 060 | m ³ | 3,30 | 1,10 | - | - | - | 3,70 |
| 21 | 1601808 | Piasek do betonów zwykły | 060 | m ³ | - | - | 2,40 | 2,40 | 1,20 | 3,70 |
| 22 | 3950199 | Drewno opałowe | 033 | kg | 100 | 33 | - | - | - | 110 |
| 23 | 3930000 | Woda | 060 | m ³ | 0,30 | 0,10 | 0,30 | 0,30 | 0,10 | 1,50 |

- A. 9,31 r-g
- B. 18,62 r-g
- C. 93,10 r-g
- D. 200,00 r-g

Zadanie 40.

Zgodnie z danymi zawartymi w tabeli 0502 KNR 2-31 i przy założeniu, że cena jednej płyty wynosi 5 zł, koszt płyt chodnikowych potrzebnych do ułożenia 50 m² chodnika z płyt betonowych o wymiarach 35 x 35 x 5 cm układanego na podsypce cementowo-piaskowej z wypełnieniem spoin zaprawą cementową, wyniesie

| Nakłady na 100 m ² | | | | | Tablica 0502 | | | | | | | |
|-------------------------------|------------------|---|-----------------------------|----------------|-----------------------------|--------------|---------------------|--------------|----------------------------|--------------|-------------------|--------------|
| Lp. | Wyszczególnienie | | Jednostki miary, oznaczenia | | Chodniki z płyt | | | | | | | |
| | | | | | Betonowych o wymiarach w cm | | | | Kamiennych o grubości 5 cm | | | |
| | Symbole eto | Rodzaje zawodów, materiałów i maszyn | cyfrowe | lite-rowe | 35x35x5 | | 50x50x7 | | | | | |
| | | | | | na podsypce | | | | | | | |
| | | | | | piaskowej | | cementowo-piaskowej | | piaskowej | | | |
| | | | | | z wypełnieniem spoin | | | | | | | |
| | | | | | piaskiem | | zaprawą cementową | | piaskiem | | zaprawą cementową | |
| a | b | c | d | e | 01 | 02 | 03 | 04 | 05 | 06 | 07 | 08 |
| 01 | 032 | Brakarze – grupa II | 149 | r-g | 24,04 | 25,20 | 29,40 | 28,35 | 22,99 | 21,87 | 21,87 | 24,15 |
| 02 | 392 | Robotnicy – grupa II | 149 | r-g | 31,92 | 33,07 | 29,40 | 27,30 | 35,47 | 29,79 | 29,79 | 31,83 |
| 03 | 391 | Robotnicy – grupa I | 149 | r-g | - | 4,20 | 4,20 | 4,20 | 4,20 | - | - | 4,20 |
| | | Razem | 149 | r-g | 55,96 | 62,47 | 63,00 | 59,85 | 62,66 | 51,66 | 51,66 | 60,18 |
| 20 | 2221400 | Płyty betonowe chodnikowe 35x35x5 cm | 020 | szt. | 809 | 809 | 809 | - | - | - | - | - |
| 21 | 2221403 | Płyty betonowe chodnikowe 50x50x7 cm | 020 | szt. | - | - | - | 408 | 408 | 408 | - | - |
| 22 | 1631699 | Płyty kamienne o grubości 5 cm | 050 | m ² | - | - | - | - | - | - | 101 | 101 |
| 23 | 1601899 | Piasek | 060 | m ³ | 6,30 | 8,35 | 8,50 | 8,49 | 8,34 | 6,29 | 6,25 | 8,45 |
| 24 | 1700301 | Cement portlandzki zwykły bez dodatków „35” | 034 | t | - | 0,09 | 1,86 | 1,85 | 0,08 | - | - | - |
| 25 | 3930000 | Woda | 060 | m ³ | 2,50 | 4,56 | 2,86 | 2,86 | 4,56 | 2,50 | 2,50 | 2,84 |

- A. 404,50 zł
- B. 809,00 zł
- C. 2 022,50 zł
- D. 4 045,00 zł

