

Nazwa kwalifikacji: **Organizacja prac związanych z budową oraz konserwacją obiektów małej architektury
krajobrazu**

Oznaczenie kwalifikacji: **R.22**

Wersja arkusza: **X**

R.22-X-16.05

Czas trwania egzaminu: **60 minut**

**EGZAMIN POTWIERDZAJĄCY KWALIFIKACJE W ZAWODZIE
Rok 2016
CZĘŚĆ PISEMNA**

Instrukcja dla zdającego

1. Sprawdź, czy arkusz egzaminacyjny zawiera 9 stron. Ewentualny brak stron lub inne usterki zgłoś przewodniczącemu zespołu nadzorującego.
2. Do arkusza dołączona jest KARTA ODPOWIEDZI, na której w oznaczonych miejscach:
 - wpisz oznaczenie kwalifikacji,
 - zamaluj kratkę z oznaczeniem wersji arkusza,
 - wpisz swój numer PESEL*,
 - wpisz swoją datę urodzenia,
 - przyklej naklejkę ze swoim numerem PESEL.
3. Arkusz egzaminacyjny zawiera test składający się z 40 zadań.
4. Za każde poprawnie rozwiązane zadanie możesz uzyskać 1 punkt.
5. Aby zdać część pisemną egzaminu musisz uzyskać co najmniej 20 punktów.
6. Czytaj uważnie wszystkie zadania.
7. Rozwiązania zaznaczaj na KARCIE ODPOWIEDZI długopisem lub piórem z czarnym tuszem/atramentem.
8. Do każdego zadania podane są cztery możliwe odpowiedzi: A, B, C, D. Odpowiada im następujący układ krater w KARCIE ODPOWIEDZI:

A	B	C	D
---	---	---	---

9. Tylko jedna odpowiedź jest poprawna.
10. Wybierz właściwą odpowiedź i zamaluj kratkę z odpowiadającą jej literą – np., gdy wybrałeś odpowiedź „A”:

<input checked="" type="checkbox"/>	B	C	D
-------------------------------------	---	---	---

11. Staraj się wyraźnie zaznaczać odpowiedzi. Jeżeli się pomylisz i błędnie zaznaczysz odpowiedź, otocz ją kółkiem i zaznacz odpowiedź, którą uważasz za poprawną, np.

<input checked="" type="checkbox"/>	B	C	<input checked="" type="checkbox"/>
-------------------------------------	---	---	-------------------------------------

12. Po rozwiązaniu testu sprawdź, czy zaznaczyłeś wszystkie odpowiedzi na KARCIE ODPOWIEDZI i wprowadziłeś wszystkie dane, o których mowa w punkcie 2 tej instrukcji.

Pamiętaj, że oddajesz przewodniczącemu zespołu nadzorującego tylko KARTĘ ODPOWIEDZI.

Powodzenia!

* w przypadku braku numeru PESEL – seria i numer paszportu lub innego dokumentu potwierdzającego tożsamość

Zadanie 1.

Park etnograficzny pełni przede wszystkim funkcję

- A. dydaktyczną.
- B. estetyczną.
- C. badawczą.
- D. ochronną.

Zadanie 2.

Odtworzenie zabytku lub jego części na podstawie zachowanych planów, fotografii, szczątków, przekazów czy form pochodnych, to

- A. restauracja.
- B. rewitalizacja.
- C. rekonstrukcja.
- D. rekompozycja.

Zadanie 3.

Dobrze zachowany zabytkowy zespół dworsko-parkowy jest przykładem krajobrazu

- A. naturalnego.
- B. pierwotnego.
- C. kulturowego harmonijnego.
- D. kulturowego dysharmonijnego.

Zadanie 4.

Początki rozwoju dyscypliny zwanej planowaniem przestrzennym przypada na przełom wieków

- A. XV i XVI.
- B. XVI i XVII.
- C. XVIII i XIX.
- D. XIX i XX.

Zadanie 5.

Przywracając wartość użytkową terenom, które uległy degradacji i utraciły swoją pierwotną wartość biologiczną oraz użytkową, należy je poddać

- A. renowacji.
- B. konserwacji.
- C. rekultywacji.
- D. rekonstrukcji.

Zadanie 6.

Na warstwę ścierną ścieżki rowerowej w terenie miejskim należy zastosować nawierzchnię

- A. żwirową.
- B. gruntową.
- C. tłuczniową.
- D. bitumiczną.

Zadanie 7.

Który materiał budowlany pochodzenia naturalnego można polecić do wykonania nawierzchni warstwy ścieralnej schodów w ogrodzie rustykalnym?

- A. Płyty betonowe ażurowe.
- B. Kostkę brukową betonową.
- C. Płyty granitowe szlifowane.
- D. Kostkę brukową drewnianą.

Zadanie 8.

Na placach zabaw dla dzieci wokół urządzeń zabawowych zalecane jest stosowanie nawierzchni

- A. piaskowej.
- B. betonowej.
- C. asfaltowej.
- D. tłuczniowej.

Zadanie 9.

Salę i gabinety ogrodowe są typowym elementem wyposażenia ogrodów

- A. barokowych.
- B. romantycznych.
- C. średniowiecznych.
- D. modernistycznych.

Zadanie 10.

Wnętrze ogrodowe, którego podłogę stanowi kwadratowy plac zaakcentowany fontanną, a ściany wykonane są z cegieł w formie litego murku, można zakwalifikować jako wnętrze

- A. konkretne złożone.
- B. konkretne centralne.
- C. subiektywne złożone.
- D. subiektywne centralne.

Zadanie 11.

Użycie których barw wzmocni dynamiczny charakter tworzonej kompozycji?

- A. Zimnych.
- B. Złamanych.
- C. Kontrastowych.
- D. Monochromatycznych.

Zadanie 12.

Który rodzaj konstrukcji wspierającej dla roślin pnących należy wybrać do osłonięcia płaszczyzny ściany altany śmietnikowej, aby zajęła jak najmniejszą powierzchnię rzutu?

- A. Berso.
- B. Trejaż.
- C. Bindaż.
- D. Pergolę.

Zadanie 13.

Długość ławki ogrodowej wynosi 2,0 m. Ile wyniesie długość tej ławki na planie sporządzonym w skali 1:20?

- A. 1 cm
- B. 5 cm
- C. 10 cm
- D. 50 cm

Zadanie 14.

Na którym rodzaju gruntu ułożenie warstwy podbudowy nawierzchni pieszej układanej z kostki betonowej można ograniczyć do warstwy z podsypki piaskowej?

- A. Ilastym.
- B. Pylastym.
- C. Gliniastym.
- D. Piaszczystym.

Zadanie 15.

W projektowaniu ścieżek przyjmuje się, że jedna pełnosprawna osoba zajmie miejsce o szerokości

- A. 60 cm
- B. 80 cm
- C. 100 cm
- D. 120 cm

Zadanie 16.

Wysokość podstopnicy projektowanych schodów, jeżeli średnia długość kroku wynosi 62 cm, a długość stopnicy 36 cm, obliczona na podstawie wzoru $K=2h+b$ (gdzie K – średnia długość kroku, h – wysokość podstopnicy, b – długość stopnicy) wynosi

- A. 11 cm
- B. 12 cm
- C. 13 cm
- D. 14 cm

Zadanie 17.

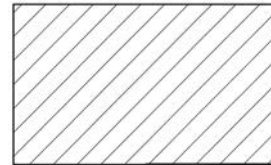
Który spadek poprzeczny można polecić dla projektowanych dróg o nawierzchni z brukowca?

- A. 0,5%
- B. 1,0%
- C. 3,0%
- D. 6,0%

Zadanie 18.

Zamieszczone oznaczenie graficzne, zgodnie z normą *PN-B-01030*, stosowane jest na powierzchniach przekrojowych rysunków wykonawczych do oznaczania

- A. betonu zwykłego.
- B. cegły budowlanej.
- C. zaprawy cementowej.
- D. płyt drewnopochodnych.



Zadanie 19.

Zgodnie z normą *PN-B-01025* na przekroju w projekcie wykonawczym można oznaczyć za pomocą zamieszczonego znaku graficznego

- A. wysokość elementu.
- B. spadek podłużny drogi.
- C. spadek poprzeczny drogi.
- D. kierunek spadku schodów.



Zadanie 20.

Do budowy zabezpieczenia brzegów wartkiego strumienia najlepiej zastosować

- A. dren faszynowy.
- B. narzut kamienny.
- C. zadarnione rynnny.
- D. palisady drewniane.

Zadanie 21.

Aby zapewnić największą trwałość siedziska ławki parkowej, należy do jego wykonania użyć drewna

- A. brzozonego.
- B. topolowego.
- C. bukowego.
- D. dębowego.

Zadanie 22.

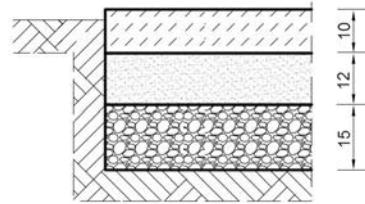
Które kruszywo polecane jest do wykonania podbudowy drogi jezdnej?

- A. Gryś bazaltowy.
- B. Gryś marmurowy.
- C. Tłuczeń granitowy.
- D. Tłuczeń dolomitowy.

Zadanie 23.

Ile wynosi grubość warstwy ścieralnej drogi na pokazanym przekroju konstrukcyjnym?

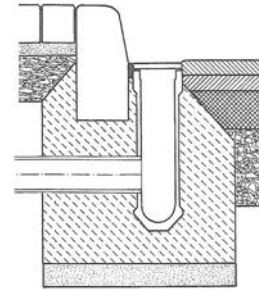
- A. 10 cm
- B. 12 cm
- C. 15 cm
- D. 22 cm



Zadanie 24.

Z którego materiału należy wykonać ławę pod studzienkę odwodnienia liniowego nawierzchni jezdnej?

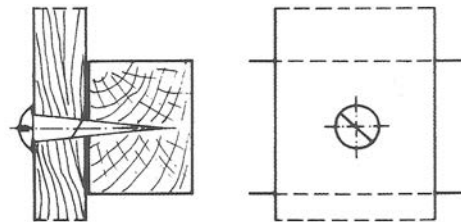
- A. Żwiru.
- B. Piasku.
- C. Betonu.
- D. Tłucznia.



Zadanie 25.

Do wykonania pokazanego na rysunku połączenia dwóch elementów drewnianych użyto

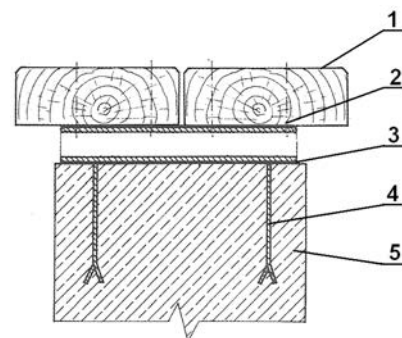
- A. gwoźdźcia.
- B. wkrętu.
- C. śruby.
- D. nitu.



Zadanie 26.

Na przekroju detalu ławki parkowej numerem 4 oznaczono

- A. śrubę mocującą.
- B. listwę drewnianą.
- C. kątownik stalowy.
- D. płaskownik kotwiący.



Zadanie 27.

Zamieszczone oznaczenie graficzne stosowane na mapach zasadniczych oznacza

- A. studnię.
- B. fontannę.
- C. punkt osnowy poziomej.
- D. słup przewodów napowietrznych.



Zadanie 28.

Minimum ilu robotników jest potrzebnych do wykonywania czynności związanych z zamocowaniem betonowego słupka ogrodzeniowego w przygotowanym do tego celu wykopie?

- A. 1 robotnik.
- B. 2 robotników.
- C. 3 robotników.
- D. 4 robotników.

Zadanie 29.

Po ilu dniach od wylania fundamentu betonowego można przystąpić do murowania na nim ściany oporowej?

- A. 7 dniach.
- B. 14 dniach.
- C. 28 dniach.
- D. 35 dniach.

Zadanie 30.

Aby zapobiec pękaniu murka oporowego o konstrukcji murowanej na skutek zmieniających się temperatur, należy zastosować

- A. rynny stokowe.
- B. izolację poziomą.
- C. przerwy dylatacyjne.
- D. fundamenty punktowe.

Zadanie 31.

Palisadę drewnianą, która ma stanowić ścianę oporową, należy umieścić w gruncie na głębokość równą

- A. 1/2 jej wysokości.
- B. 1/3 jej wysokości.
- C. 1/4 jej wysokości.
- D. 1/5 jej wysokości.

Zadanie 32.

Która technika impregnacji drewnianych elementów stosowanych w konstrukcjach ogrodowych najlepiej zabezpiecza je przed korozją biologiczną?

- A. Kąpieli.
- B. Iniekcji.
- C. Natryskowa.
- D. Ciśnieniowa.

Zadanie 33.

Do ustabilizowania warstwy ścieralnej nawierzchni bitumicznej należy użyć

- A. walca gładkiego.
- B. walca wibracyjnego.
- C. ubijaka wibracyjnego.
- D. zagęszczarki płytowej.

Zadanie 34.

Przedstawione narzędzie używane podczas wykonywania nawierzchni ścieżek to brukarski

- A. imak.
- B. ubijak.
- C. wyważak.
- D. przecinak.



Zadanie 35.

Przedstawione na ilustracji narzędzie to

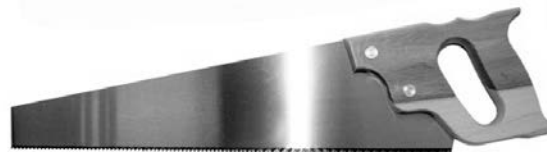
- A. paca tynkarska.
- B. kielnia murarska.
- C. paca glazurnicza.
- D. szpachelka malarska.



Zadanie 36.

Przedstawiona na ilustracji piła służy do cięcia

- A. betonu.
- B. drewna.
- C. pustaków.
- D. styropianu.



Zadanie 37.

Na zamieszczonym zdjęciu przedstawiono

- A. stopę wibracyjną.
- B. pompę membranową.
- C. agregat prądotwórczy.
- D. zagęszczarkę wibracyjną.



Zadanie 38.

Ile roboczogodzin potrzeba na wykonanie ułożenia 200 m² nawierzchni gruntowej piaskowej o grubości 2 cm w gruncie kategorii IV zgodnie z danymi zawartymi w Tabeli 0502 KNR 2-21?

- A. 19,20 r-g
- B. 20,53 r-g
- C. 38,40 r-g
- D. 41,06 r-g

Nakłady na 100m² nawierzchni Tabela 0502

Lp.	Wyszczególnienie		Jednostki miary, oznaczenia		Układanie nawierzchni gruntowych					
					gliniastych			piaskowych		
	symbole eto	rodzaje zawodów, materiałów i maszyn	cyfrowe	lite-rowe	Kategoria gruntu					
					I-II	I-II	III	IV	III-IV	
a	b	c	d	e	Grubość warstwy po zgęszczeniu w cm					
					3	za każdy dalszy 1	2	2	za każdy dalszy 1	5
					01	02	03	04	05	06
01	761	Ogrodnicy - grupa I	149	r-g	18,62	3,25	19,20	20,53	4,70	46,41
		Razem	149	r-g	18,62	3,25	19,20	20,53	4,70	46,41
20	1640399	Gлина	060	m ³	3,30	1,10	-	-	-	3,70
21	1601808	Piasek do betonów zwykły	060	m ³	-	-	2,40	2,40	1,20	3,70
22	3950199	Drewno opałowe	033	kg	100	33	-	-	-	110
23	3930000	Woda	060	m ³	0,30	0,10	0,30	0,30	0,10	1,50

Tablica 0607 do Zadania 39. i 40.

Nakłady na 1 m długości ławki dla kol. 01-02
Nakłady na 1m³ ławek betonowych lub murowanych dla kol. 03-04 Tablica 0607

L.p.	Wyszczególnienie		Jednostki miary, oznaczenia		Ławki parkowe			
					z prefabrykatów żelbetowych		z betonu żwirowego monolitycznego	murowane z kamienia łamanego
	symbole eto	rodzaje zawodów, materiałów i maszyn	cyfrowe	lite-rowe	podpory żelbetowe	obudowa drewnia – na siedzeniowa		
					na 1m długości ławki		na 1m ³	
a	b	c	d	e	01	02	03	04
01	342	Murarze – grupa II	149	r-g	3,26	-	-	10,03
02	002	Betoniarze – grupa II	149	r-g	-	-	8,30	-
03	042	Cieśle – grupa II	149	r-g	-	2,10	1,26	-
04	391	Robotnicy – grupa I	149	r-g	1,57	1,05	7,67	9,14
		Razem	149	r-g	4,83	3,15	17,23	19,17
20	-	Podpory żelbetowe	020	szt.	1,50	-	-	-
21	2641900	Łaty iglaste nasyczone, kl. II	060	m ³	-	0,04	-	-
22	2370699	Masa betonowa	060	m ³	-	-	1,02	-
23	2380899	Zaprawa cementowa	060	m ³	-	-	0,07	0,34
24	2600606	Deski iglaste obrzynane grub. 19-25 mm, kl. III	060	m ³	-	-	0,05	-
25	1620099	Kamień łamany	060	m ³	-	-	-	1,20

Zadanie 39.

Na podstawie danych zawartych w zamieszczonej Tablicy 0607 oblicz wartość kosztorysową robocizny związanej z wykonaniem 10 m³ ławek parkowych murowanych z kamienia łamanego przy stawce 13,00 zł za jedną roboczogodzinę.

- A. 1 180,20 zł
- B. 1 301,90 zł
- C. 2 239,90 zł
- D. 2 492,10 zł

Zadanie 40.

Na podstawie danych zawartych w Tablicy 0607 oblicz, ile zaprawy cementowej potrzeba do wykonania 20 m³ ławek parkowych z betonu żwirowego monolitycznego.

- A. 0,50 m³
- B. 1,02 m³
- C. 1,40 m³
- D. 3,40 m³