

**Arkusze zawiera informacje prawnie
chronione do momentu rozpoczęcia egzaminu**

Układ graficzny © CKE 2020

CKE **CENTRALNA
KOMISJA
EGZAMINACYJNA**

Nazwa kwalifikacji: **Organizacja prac związanych z budową oraz konserwacją obiektów małej architektury krajobrazu**

Oznaczenie kwalifikacji: **R.22**

Numer zadania: **01**

Wersja arkusza: **SG**

Wypełnia zdający

Numer PESEL zdającego*

--	--	--	--	--	--	--	--	--	--	--	--	--	--	--	--	--	--	--	--

Miejsce na naklejkę z numerem
PESEL i z kodem ośrodka

R.22-01-23.06-SG

Czas trwania egzaminu: **120 minut**

EGZAMIN POTWIERDZAJĄCY KWALIFIKACJE W ZAWODZIE
Rok 2023
CZĘŚĆ PRAKTYCZNA

**PODSTAWA PROGRAMOWA
2012**

Instrukcja dla zdającego

1. Na pierwszej stronie arkusza egzaminacyjnego wpisz w oznaczonym miejscu swój numer PESEL i naklej naklejkę z numerem PESEL i z kodem ośrodka.
2. Na KARCIE OCENY w oznaczonym miejscu przyklej naklejkę z numerem PESEL oraz wpisz:
 - swój numer PESEL*,
 - oznaczenie kwalifikacji,
 - numer zadania,
 - numer stanowiska.
3. Sprawdź, czy arkusz egzaminacyjny zawiera 11 stron i nie zawiera błędów. Ewentualny brak stron lub inne usterki zgłoś przez podniesienie ręki przewodniczącemu zespołu nadzorującego.
4. Zapoznaj się z treścią zadania oraz stanowiskiem egzaminacyjnym. Masz na to 10 minut. Czas ten nie jest wliczany do czasu trwania egzaminu.
5. Czas rozpoczęcia i zakończenia pracy zapisze w widocznym miejscu przewodniczący zespołu nadzorującego.
6. Wykonaj samodzielnie zadanie egzaminacyjne. Przestrzegaj zasad bezpieczeństwa i organizacji pracy.
7. Po zakończeniu wykonania zadania pozostaw arkusz egzaminacyjny z rezultatami oraz KARTĘ OCENY na swoim stanowisku lub w miejscu wskazanym przez przewodniczącego zespołu nadzorującego.
8. Po uzyskaniu zgody zespołu nadzorującego możesz opuścić salę/miejsce przeprowadzania egzaminu.

Powodzenia!

* w przypadku braku numeru PESEL – seria i numer paszportu lub innego dokumentu potwierdzającego tożsamość

Zadanie egzaminacyjne

Uzupełnij projekt zagospodarowania fragmentu terenu.

Na podstawie *Planu zagospodarowania fragmentu terenu* wykonaj przekrój A-A przez fragment nawierzchni placu. Rysunek wykonaj na szablonie nr 1 w skali 1:10 uwzględniając opis i wymiarowanie przekroju. Nawierzchnia placu będzie wykonana z kostki brukowej betonowej o wymiarach 10×10×10 cm układanej na podsypce piaskowej grubości 5 cm i warstwie podbudowy ze żwiru o grubości 10 cm. Wzdłuż krawędzi nawierzchni będą ułożone prefabrykowane betonowe obrzeża o wymiarach 10×35×75 cm, posadowione na warstwie podsypki piaskowej grubości 5 cm.

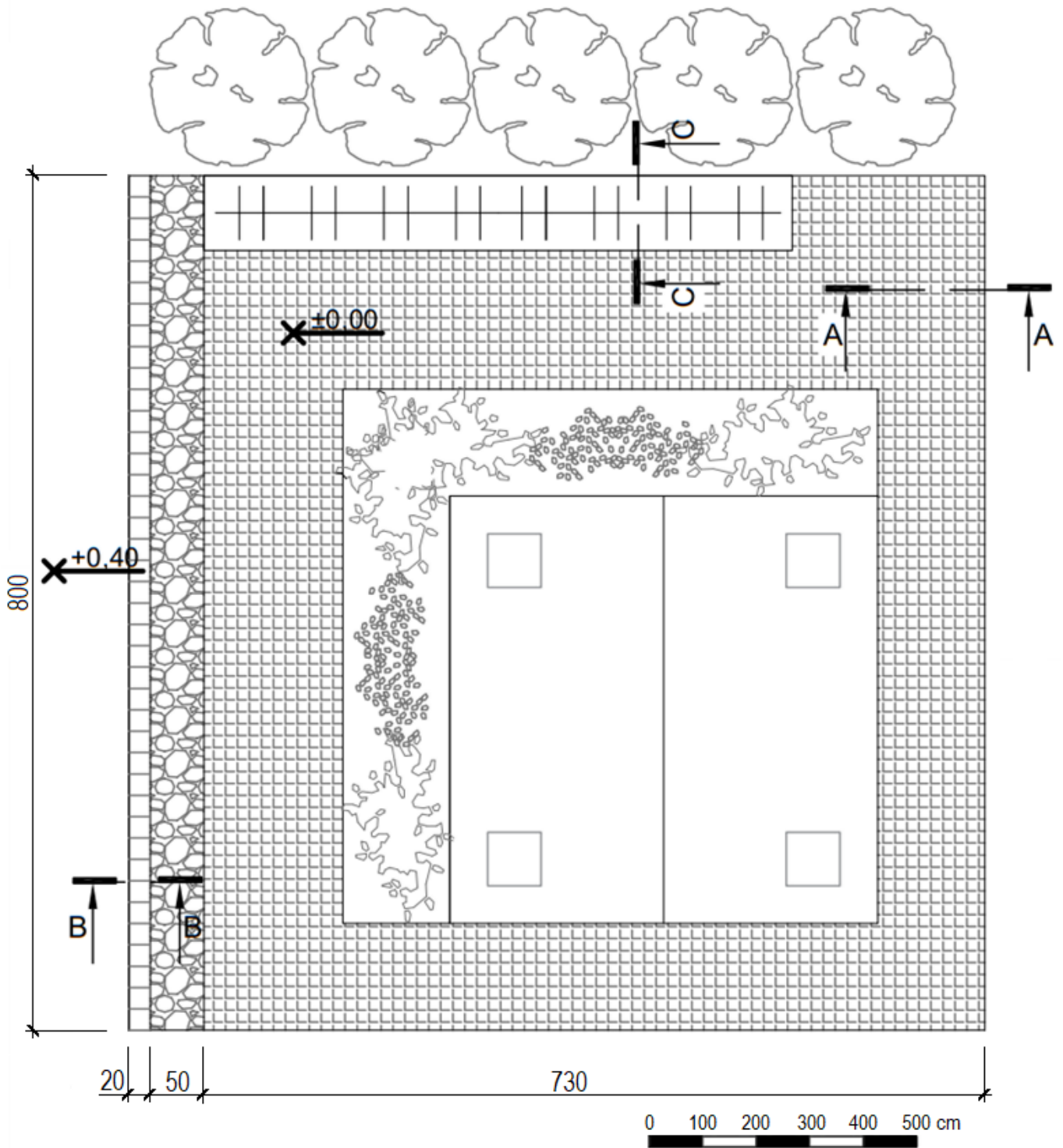
Na szablonie nr 2 opisz przekrój konstrukcyjny C-C przez trejaż drewniany. W opisie uwzględnij nazwy widocznych w przekroju materiałów. Drewniane słupy trejażu będą wykonane z krawędziaków iglastych i mocowane do fundamentu za pomocą dwóch płaskowników stalowych i śrub.

Na podstawie *Planu zagospodarowania fragmentu terenu* oraz *Przekroju B-B* opracuj plan prac związanych z wykonaniem ścianki oporowej z palisady drewnianej. Zaplanowane czynności zapisz w tabeli 1.

W tabeli 2 sporządź wykaz narzędzi, sprzętu i materiałów niezbędnych do wykonania tej ścianki.

Na podstawie *Wyciągu z KNR 2-21* oraz *Cennika robocizny i materiałów* sporządź zestawienie kosztów bezpośrednich robocizny i materiałów związanych z budową drewnianych słupów trejażu wykonanych z krawędziaków o łącznej objętości 0,4 m³, osadzonych na fundamencie betonowym. Zestawienie kosztów wykonaj w tabeli 3.

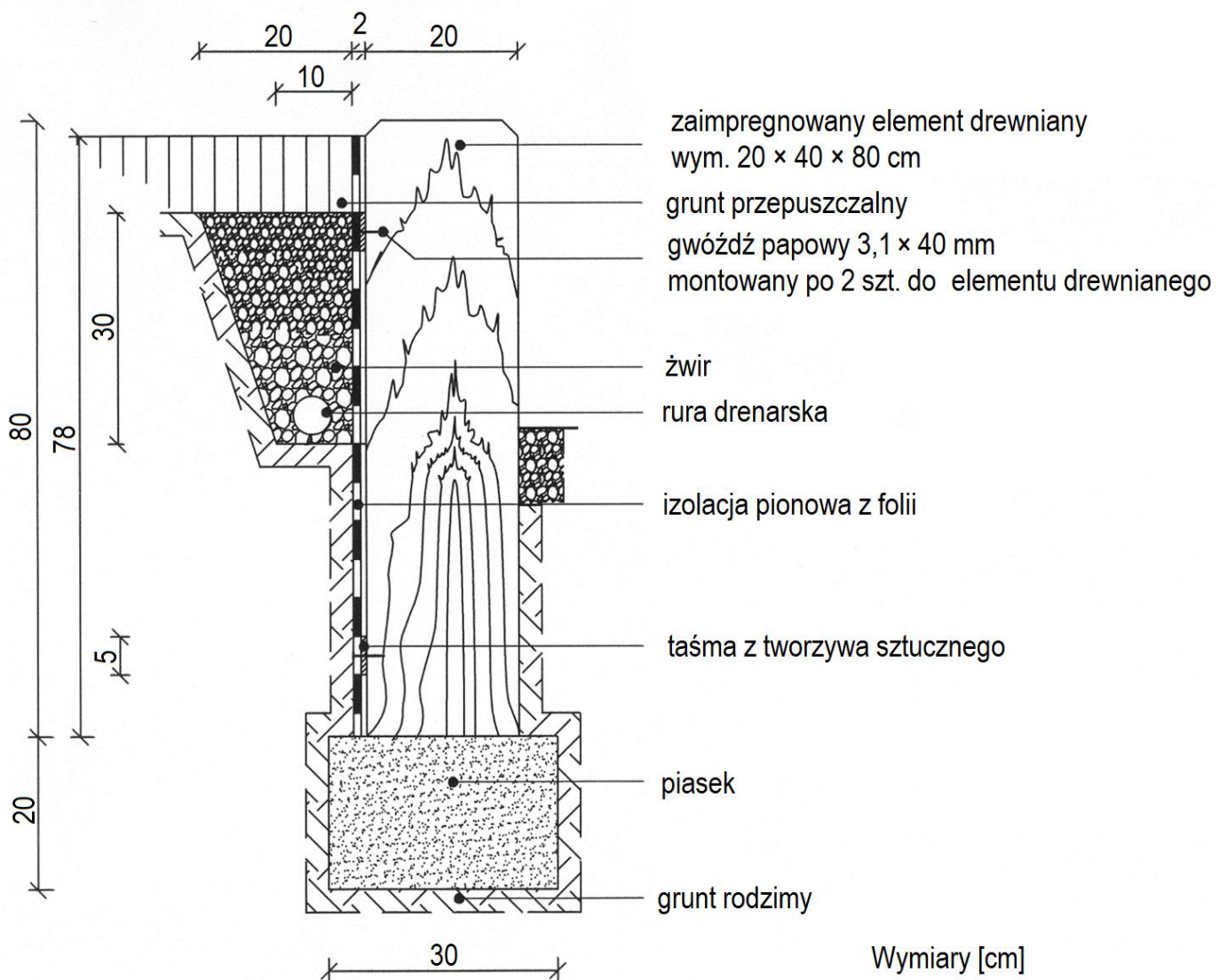
Plan zagospodarowania fragmentu terenu



Legenda

	trejaż drewniany		kostka brukowa betonowa (10 × 10 × 10 cm)
	drzewo liściaste		żwir płukany
	krzew liściasty		palisada drewniana (20 × 20 × 80 cm)
	krzew liściasty		altana

**Przekrój B-B
przez ściankę oporową z palisady drewnianej**



**Wyciąg z KNR 2-21
SŁUPY PERGOLI I TREJAŻY**

Nakłady na 1 m³ słupów

Tablica 0602

Lp.	symbole eto	Wyszczególnienie	Jednostki miary, oznaczenia		Słupy z betonu żwirowego		Słupy z cegły budowlanej	Słupy z kamienia łamanego	Słupy drewniane osadzone na fundamentach		Słupy drewniane wykopane w ziemię	
			cyfrowe	litery	niezbrojone	zbrojone			z okrągłych	z krawędziaków	z okrągłych	z krawędziaków
a	b	c	d	e	01	02	03	04	05	06	07	08
01	002	Betoniarze – grupa II	149	r-g	31,90	32,37	-	-	-	-	-	-
02	343	Murarze – grupa III	149	r-g	-	-	25,02	40,02	-	-	-	-
03	342	Murarze – grupa II	149	r-g	2,73	4,94	2,73	2,73	-	-	-	-
04	042	Cieśle – grupa II	149	r-g	-	-	-	-	57,59	47,18	63,32	52,91
		Razem	149	r-g	34,63	37,31	27,75	42,75	57,59	47,18	63,32	52,91
20	2370699	Masa betonowa	060	m ³	1,02	1,02	-	-	-	-	-	-
21	1102199	Pręty okrągłe, gładkie do zbrojenia betonu	034	t	-	0,01	-	-	-	-	-	-
22	1800199	Cegły budowlane pełne wypalane z gliny	020	szt.	-	-	388	-	-	-	-	-
23	1620099	Kamień łamany niesortowany	060	m ³	-	-	-	1,15	-	-	-	-
24	2380899	Zaprawa cementowa	060	m ³	-	-	0,27	0,30	-	-	-	-
25	1361399	Uchwyty stalowe	033	kg	5,00	9,00	5,00	5,00	-	-	-	-
26	2600619	Deski iglaste obrzynane grub. 19-25 mm, kl. III	060	m ³	<u>0,035</u> 0,208	<u>0,042</u> 0,247	-	-	-	-	-	-
27	1330400	Gwoździe budowlane okrągłe, gole	033	kg	1,70	2,00	-	-	-	-	-	-
28	2641001	Długości iglaste korowane nasyczone kl. II	060	m ³	-	-	-	-	1,10	-	1,10	-
29	1641604	Krawędziaki iglaste nasyczone kl. II, dług. 2,4-3,6 m	060	m ³	-	-	-	-	-	1,10	-	1,10

Cennik robocizny i materiałów

Lp.	Wyszczególnienie	Jednostka miary	Cena jednostkowa [zł]
1.	Robocizna	r-g	40,00
2.	Krawężniki iglaste nasyczone kl. II	m ³	1000,00

Czas przeznaczony na wykonanie zadania wynosi 120 minut

Ocenić podlegać będzie 5 rezultatów:

- przekrój A-A przez nawierzchnię placu z kostki brukowej betonowej w skali 1:10 - na szablonie nr 1,
- opis przekroju konstrukcyjnego C-C przez trejaż drewniany - na szablonie nr 2,
- plan prac związanych z wykonaniem ścianki oporowej z palisady drewnianej - w tabeli 1,
- wykaz narzędzi, sprzętu i materiałów niezbędnych do wykonania ścianki oporowej z palisady drewnianej - w tabeli 2,
- zestawienie kosztów bezpośrednich robocizny i materiałów związanych z budową drewnianych słupów trejażu - w tabeli 3.

**Przekrój A-A przez nawierzchnię placu z kostki brukowej betonowej
w skali 1:10**

Przekrój konstrukcyjny C-C przez trejaż drewniany

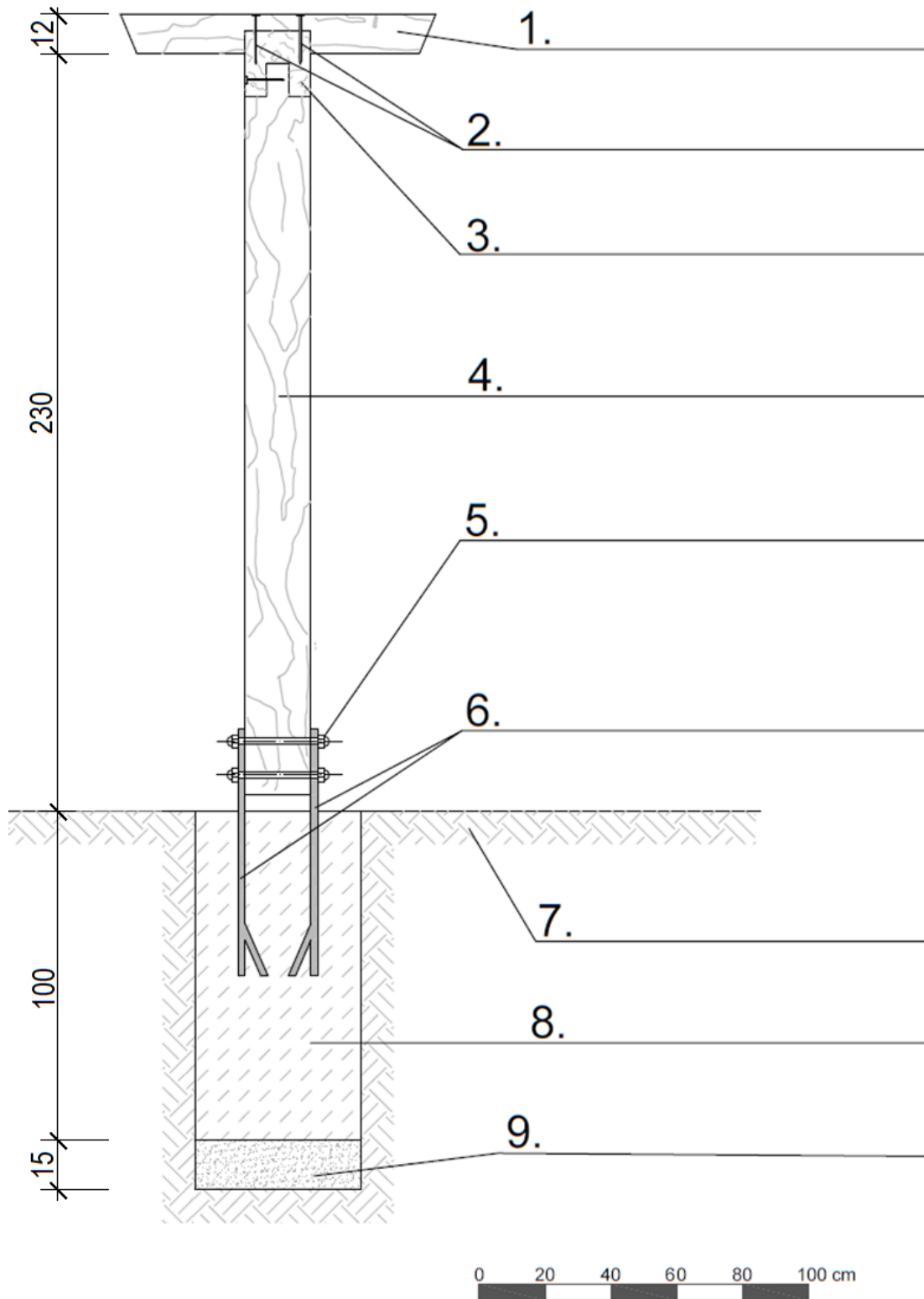


Tabela 1. Plan prac związanych z wykonaniem ścianki oporowej z palisady drewnianej

Lp.	Wyszczególnione czynności w kolejności technologicznej

Tabela 2. Wykaz narzędzi, sprzętu i materiałów niezbędnych do wykonania ścianki oporowej z palisady drewnianej

Lp.	Narzędzia / sprzęt	Lp.	Materiały
01	02	03	04

Tabela 3. Zestawienie kosztów bezpośrednich robocizny i materiałów związanych z budową drewnianych słupów trejażu

Lp.	Podstawa wyceny	Opis kosztorysowy, jednostki miary i ilości	Cena jednostkowa [zł]	Wartość kosztorysowa [zł]		
				R	M	S
01	02	03	04	05	06	07
	 Przedmiar:				
			RAZEM			-----
			RAZEM (R + M)			

Uwaga:

W kolumnie 03 obliczone nakłady należy zapisać z dokładnością do **trzech miejsc** po przecinku.

W kolumnach 05 i 06 wartości kosztorysowe należy zapisać z dokładnością do **dwóch miejsc** po przecinku.

Miejsce na obliczenia
(niepodlegające ocenie)

