

Nazwa kwalifikacji: **Organizacja i prowadzenie robót związanych z budową obiektów inżynierii  
środowiska**

Oznaczenie kwalifikacji: **R.23**

Numer zadania: **01**

*Arkusze zawiera informacje prawnie chronione  
do momentu rozpoczęcia egzaminu*

Miejsce na naklejkę  
z numerem PESEL i z kodem  
ośrodka

Wypełnia zdający

Numer PESEL zdającego\*

--	--	--	--	--	--	--	--	--	--	--	--	--	--	--	--	--	--	--	--

**R.23-01-14.05**

Czas trwania egzaminu: **120 minut**

**EGZAMIN POTWIERDZAJĄCY KWALIFIKACJE W ZAWODZIE  
Rok 2014  
CZĘŚĆ PRAKTYCZNA**

Układ graficzny © CKE 2013

**Instrukcja dla zdającego**

1. Na pierwszej stronie arkusza egzaminacyjnego wpisz w oznaczonym miejscu swój numer PESEL i naklej naklejkę z numerem PESEL i z kodem ośrodka.
2. Na KARCIE OCENY w oznaczonym miejscu przyklej naklejkę z numerem PESEL oraz wpisz:
  - swój numer PESEL\*,
  - symbol cyfrowy zawodu,
  - oznaczenie kwalifikacji,
  - numer zadania,
  - numer stanowiska.
3. KARTĘ OCENY przekaz zespołowi nadzorującemu część praktyczną egzaminu.
4. Sprawdź, czy arkusz egzaminacyjny zawiera 6 stron i nie zawiera błędów. Ewentualny brak stron lub inne usterki zgłoś przez podniesienie ręki przewodniczącemu zespołu nadzorującego część praktyczną egzaminu.
5. Zapoznaj się z treścią zadania oraz stanowiskiem egzaminacyjnym. Masz na to 10 minut. Czas ten nie jest wliczany do czasu trwania egzaminu.
6. Czas rozpoczęcia i zakończenia pracy zapisze w widocznym miejscu przewodniczący zespołu nadzorującego.
7. Wykonaj samodzielnie zadanie egzaminacyjne. Przestrzegaj zasad bezpieczeństwa i organizacji pracy.
8. Jeżeli w zadaniu egzaminacyjnym występuje polecenie „zgłoś gotowość do oceny przez podniesienie ręki”, to zastosuj się do polecenia i poczekaj na decyzję przewodniczącego zespołu nadzorującego.
9. Po zakończeniu wykonania zadania pozostaw rezultaty oraz arkusz egzaminacyjny na swoim stanowisku lub w miejscu wskazanym przez przewodniczącego zespołu nadzorującego.
10. Po uzyskaniu zgody zespołu nadzorującego możesz opuścić salę/miejsce przeprowadzania egzaminu.

***Powodzenia!***

\* w przypadku braku numeru PESEL – seria i numer paszportu lub innego dokumentu potwierdzającego tożsamość

## Zadanie egzaminacyjne

W arkuszu egzaminacyjnym znajdują się przekroje dwóch studni o swobodnym zwierciadle wody z podanymi wzorami do obliczania zasięgu leja depresji.

Na podstawie podanej charakterystyki ujęcia wody, wybierz właściwy rodzaj studni, na przekroju wybranej studni oznacz rzędne statycznego zwierciadła wody, obniżonego zwierciadła wody, spągu warstwy wodonośnej oraz depresję leja  $s$  i współczynnik filtracji  $k_f$ . Oblicz zasięg leja depresji studni.

Na podstawie podanej charakterystyki ujęcia wody, wartości współczynników filtracji dla określonych gruntów oraz zalecanych konstrukcji filtrów, opracuj w tabeli 3 dokumentację prac związanych z wykonaniem ujęcia wody, określ rodzaj gruntu warstwy wodonośnej, rodzaj filtra oraz niezbędne prace i sprzęt.

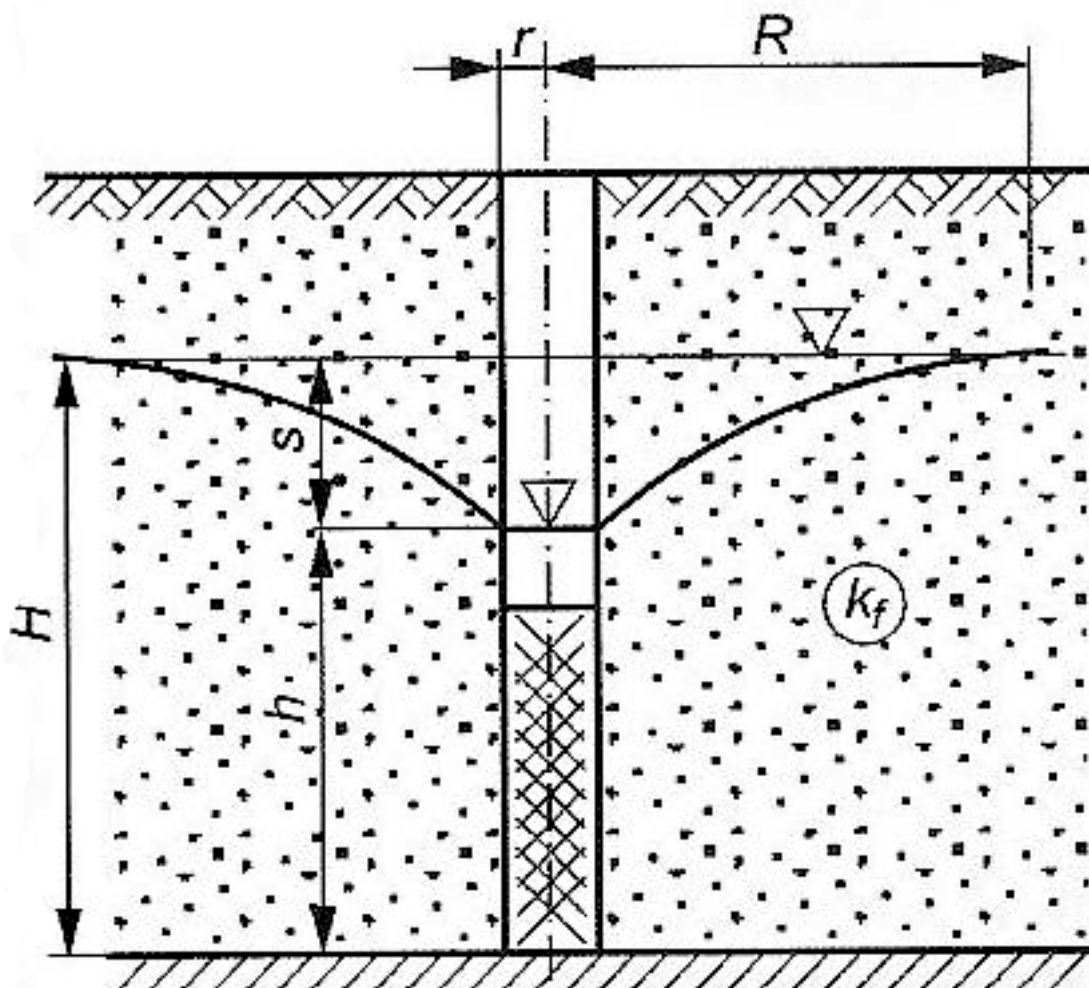
### Charakterystyka ujęcia wody:

*Ujęcie wody zlokalizowane w warstwie wodonośnej o swobodnym zwierciadle wody i współczynniku filtracji  $k_f = 29 \text{ m/d}$  lub  $k_f = 0,00034 \text{ m/s}$ .*

*Rzędna terenu wynosi 293 m n.p.m.; rzędna zwierciadła statycznego wynosi 273 m n.p.m.; rzędna obniżonego zwierciadła wody wynosi 268 m n.p.m.; wysokość ciśnienia piezometrycznego nad spągiem warstwy wodonośnej  $H=84 \text{ m}$ .*

### Wykaz sprzętu:

1. Koparka kołowa z osprzętem chwytakowym  $0,25 \text{ m}^3$
2. Koparka gąsienicowa z osprzętem podsiębiernym  $0,6 \text{ m}^3$
3. Koparka gąsienicowa z osprzętem przedsiębiernym  $0,6 \text{ m}^3$
4. Młotek wglębny – ubijak pneumatyczny
5. Samochód samowładowczy  $5 \div 10 \text{ t}$
6. Sprężarka
7. Spycharka gąsienicowa 74 kW
8. Ubijak spalinowy 200 kg
9. Wiertnica
10. Zrywarka
11. Żuraw



Rysunek 1. Studnia zupełna w zbiorniku wody o zwierciadle swobodnym (przekrój poprzeczny)

$$R = 575 \cdot s \sqrt{k_f} \cdot H$$

Q – wydatek studni [m<sup>3</sup>/s]

k<sub>f</sub> – współczynnik filtracji [m/s]

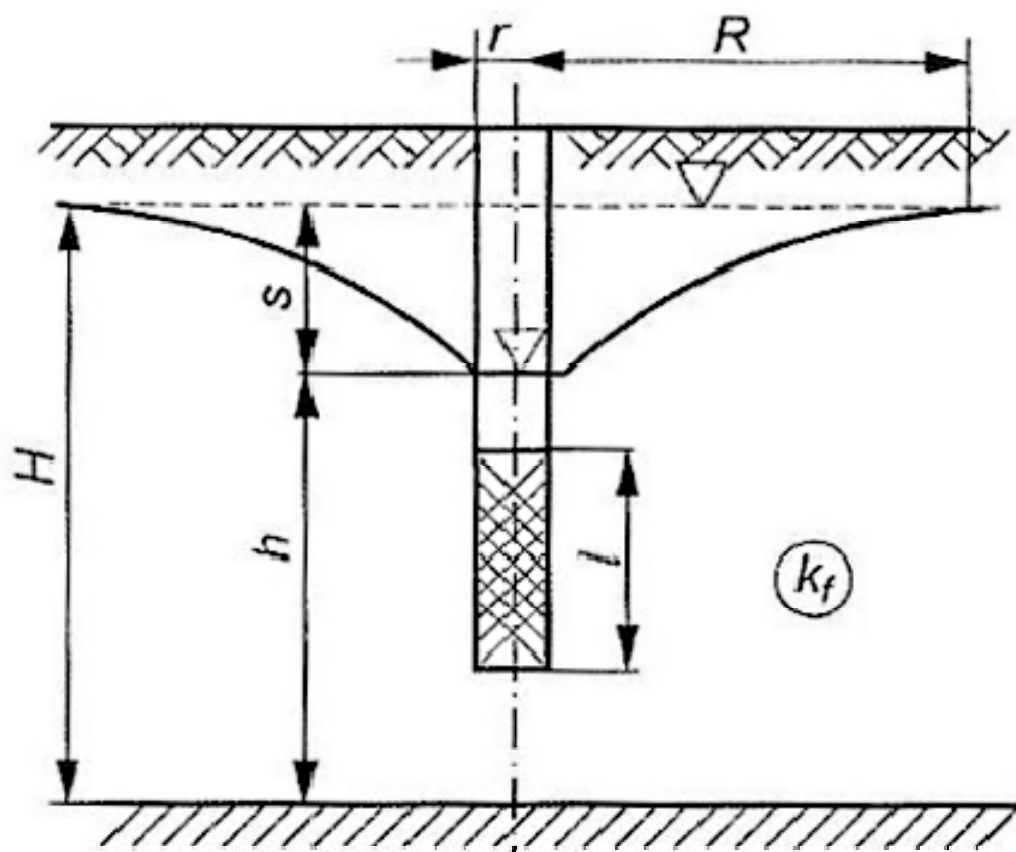
s – depresja [m]

H – wysokość położenia statycznego zwierciadła wody w studni nad spągiem warstwy wodonośnej [m]

R – zasięg leja depresji [m]

r – promień studni [m]

h – wysokość wzniesienia obniżonego zwierciadła wody nad spągiem warstwy wodonośnej [m]



Rysunek 2. Studnia niezupełna w zbiorniku wody o zwierciadle swobodnym (przekrój poprzeczny)

$$R = 575 \cdot s \sqrt{k_f} \cdot H$$

$Q$  – wydatek studni [ $\text{m}^3/\text{s}$ ]

$k_f$  – współczynnik filtracji [ $\text{m}/\text{s}$ ]

$s$  – depresja [ $\text{m}$ ]

$H$  – wysokość położenia statycznego zwierciadła wody w studni nad spągiem warstwy wodonośnej [ $\text{m}$ ]

$R$  – zasięg leja depresji [ $\text{m}$ ]

$r$  – promień studni [ $\text{m}$ ]

$h$  – wysokość wzniesienia obniżonego zwierciadła wody nad spągiem warstwy wodonośnej [ $\text{m}$ ]

Tabela 1. Wartości współczynnika filtracji dla określonych gruntów

Rodzaj gruntu	Współczynnik filtracji $k$ [m/d]
żwir czysty	250÷100
żwir z piaskiem	140÷40
piasek żwirowaty	100÷40
piasek gruboziarnisty	40÷25
piasek średnioziarnisty	25÷10
piasek drobnoziarnisty	10÷2
piasek drobny z gliną i pyłem	2÷1

Tabela 2. Zalecane konstrukcje filtrów

Warstwa wodonośna	Skład granulometryczny	Zalecane konstrukcje filtrów	Uwagi
Skąły związane, osypujące się skały sypkie (frakcje kamieniste, otoczaki)	ziarna 25÷100 mm stanowią ponad 50%	<ul style="list-style-type: none"> <li>– filtry otworowe z perforacją okrągłą lub szczelinową,</li> <li>– filtry prętowe</li> </ul>	stosowanie nawoju (spiralne owinięcie drutem), blach perforowanych, siatek lub obsypki zbędne
Żwir, pospółka	<ul style="list-style-type: none"> <li>– żwir; ziarna większe od 2 mm stanowią ponad 50%;</li> <li>– pospółka; ziarna większe od 2 mm stanowią 10÷50%</li> </ul>	<ul style="list-style-type: none"> <li>– filtry otworowe z perforacją okrągłą lub szczelinową owinięte spiralnie drutem (nawój);</li> <li>– filtry mostkowe;</li> <li>– filtry prętowe owinięte spiralnie drutem lub pokryte blachą z wytłaczanymi otworami; ewentualnie tylko nawój z drutu</li> </ul>	<p>w przypadkach szczególnych można nie stosować nawoju z drutu</p> <p>w Polsce zamiast blachy z wytłaczanymi otworami stosuje się siatki tworzywowe (z dwukrotnym owinięciem)</p>
Piaski grube	ziarna większe od 0,5 mm stanowią ponad 50%; $d_{50} > 0,5$ mm	<ul style="list-style-type: none"> <li>– filtry siatkowe z perforacją okrągłą lub szczelinową korpusu lub korpusem prętowym, owinięte spiralnie drutem oraz otoczone siatką filtracyjną o oczkach kwadratowych (lub blachą z wytłaczanymi otworami);</li> <li>– filtry otworowe z perforacją okrągłą lub szczelinową korpusu lub z korpusem prętowym, owinięte spiralnie drutem (nawój)</li> </ul>	w Polsce zamiast blachy z wytłaczanymi otworami stosuje się siatki tworzywowe (z dwukrotnym owinięciem) <sup>7)</sup>
Piaski średnie	$0,25 \text{ mm} < d_{50} < 0,5 \text{ mm}$	<ul style="list-style-type: none"> <li>– filtry siatkowe z perforacją okrągłą lub szczelinową korpusu lub korpusem prętowym, owinięte spiralnie drutem i otoczone siatką o splotie rypсовym;</li> <li>– filtry obsypkowe z perforacją okrągłą lub szczelinową albo prętowe z jednowarstwową obsypką;</li> <li>– filtry otworowe z bardzo gęstym nawojem z drutu</li> </ul>	najczęściej stosuje się obsypki żwirowe o średnicy ziaren 2÷10 mm; rury perforowane lub korpusu prętowego w przypadku obsypki nie musi się owijać drutem lub obciążać siatką
Piaski drobne	ziarna większe od 0,25 mm stanowią mniej niż 50%; $d_{50} > 0,25$ mm	<ul style="list-style-type: none"> <li>– filtry obsypkowe z perforacją okrągłą lub szczelinową korpusu albo z korpusem prętowym oraz mające jedno-, dwu-, wyjątkowo trzywarstwową obsypkę;</li> <li>– filtry okładzinowe (blachowe)</li> </ul>	najczęściej stosuje się obsypki piaszczysto-żwirowe; rurę perforowaną lub korpus prętowy w przypadku obsypki można owijać drutem lub obciążać siatką, jeśli obliczeniowe wymiary otworów wlotowych okazują się zbyt małe (możliwość szybkiego zarastania)

**Czas przeznaczony na wykonanie zadania wynosi 120 minut**

**Ocenię podlegać będą 3 rezultaty:**

- przekrój poprzeczny studni,
- obliczenie zasięgu leja depresji,
- opis technologiczny prac związanych z budową ujęcia wody.

*Tabela 3. Opis technologiczny prac związanych z budową ujęcia wody*

Rodzaj gruntu	.....
Rodzaj filtra	.....
Sprzęt do wykonania wykopu	1..... 2..... 3..... 4.....
Sprzęt do montażu studni	1..... 2..... 3..... 4.....
Prace związane z budową ujęcia wody	1..... 2..... 3..... 4..... 5..... 6..... 7.....