

Nazwa kwalifikacji: **Organizacja prac związanych z budową oraz konserwacją obiektów małej architektury krajobrazu**

Oznaczenie kwalifikacji: **RL.22**

Numer zadania: **01**

Wersja arkusza: **SG**

Wypełnia zdający

Numer PESEL zdającego*

--	--	--	--	--	--	--	--	--	--	--	--	--	--	--	--	--	--	--	--

Miejsce na naklejkę z numerem
PESEL i z kodem ośrodka

Czas trwania egzaminu: **120** minut.

RL.22-01-21.06-SG

EGZAMIN POTWIERDZAJĄCY KWALIFIKACJE W ZAWODZIE

Rok 2021

CZĘŚĆ PRAKTYCZNA

**PODSTAWA PROGRAMOWA
2017**

Instrukcja dla zdającego

1. Na pierwszej stronie arkusza egzaminacyjnego wpisz w oznaczonym miejscu swój numer PESEL i naklej naklejkę z numerem PESEL i z kodem ośrodka.
2. Na KARCIE OCENY w oznaczonym miejscu przyklej naklejkę z numerem PESEL oraz wpisz:
 - swój numer PESEL*,
 - oznaczenie kwalifikacji,
 - numer zadania,
 - numer stanowiska.
3. Sprawdź, czy arkusz egzaminacyjny zawiera 10 stron i nie zawiera błędów. Ewentualny brak stron lub inne usterki zgłoś przez podniesienie ręki przewodniczącemu zespołu nadzorującego.
4. Zapoznaj się z treścią zadania oraz stanowiskiem egzaminacyjnym. Masz na to 10 minut. Czas ten nie jest wliczany do czasu trwania egzaminu.
5. Czas rozpoczęcia i zakończenia pracy zapisze w widocznym miejscu przewodniczący zespołu nadzorującego.
6. Wykonaj samodzielnie zadanie egzaminacyjne. Przestrzegaj zasad bezpieczeństwa i organizacji pracy.
7. Po zakończeniu wykonania zadania pozostaw arkusz egzaminacyjny z rezultatami oraz KARTĘ OCENY na swoim stanowisku lub w miejscu wskazanym przez przewodniczącego zespołu nadzorującego.
8. Po uzyskaniu zgody zespołu nadzorującego możesz opuścić salę/miejsce przeprowadzania egzaminu.

Powodzenia!

* w przypadku braku numeru PESEL – seria i numer paszportu lub innego dokumentu potwierdzającego tożsamość

Zadanie egzaminacyjne

Uzupełnij projekt zagospodarowania terenu.

Na podstawie *Planu zagospodarowania terenu* wykonaj przekrój konstrukcyjny B-B przez nawierzchnię placu. Rysunek wykonaj na szablonie nr 1 w skali 1:20. Nawierzchnia placu będzie wykonana z cegieł klinkierowych o wymiarach 6,5×12×25 cm układanych na podsypce piaskowej grubości 5 cm i warstwie podbudowy grubości 10 cm oraz z prefabrykowanych obrzeży betonowych o wymiarach 10×35×75 cm posadowionych na warstwie podsypki piaskowej grubości 5 cm. Wymiary placu wraz z obrzeżami wynoszą 3,0×3,0 m.

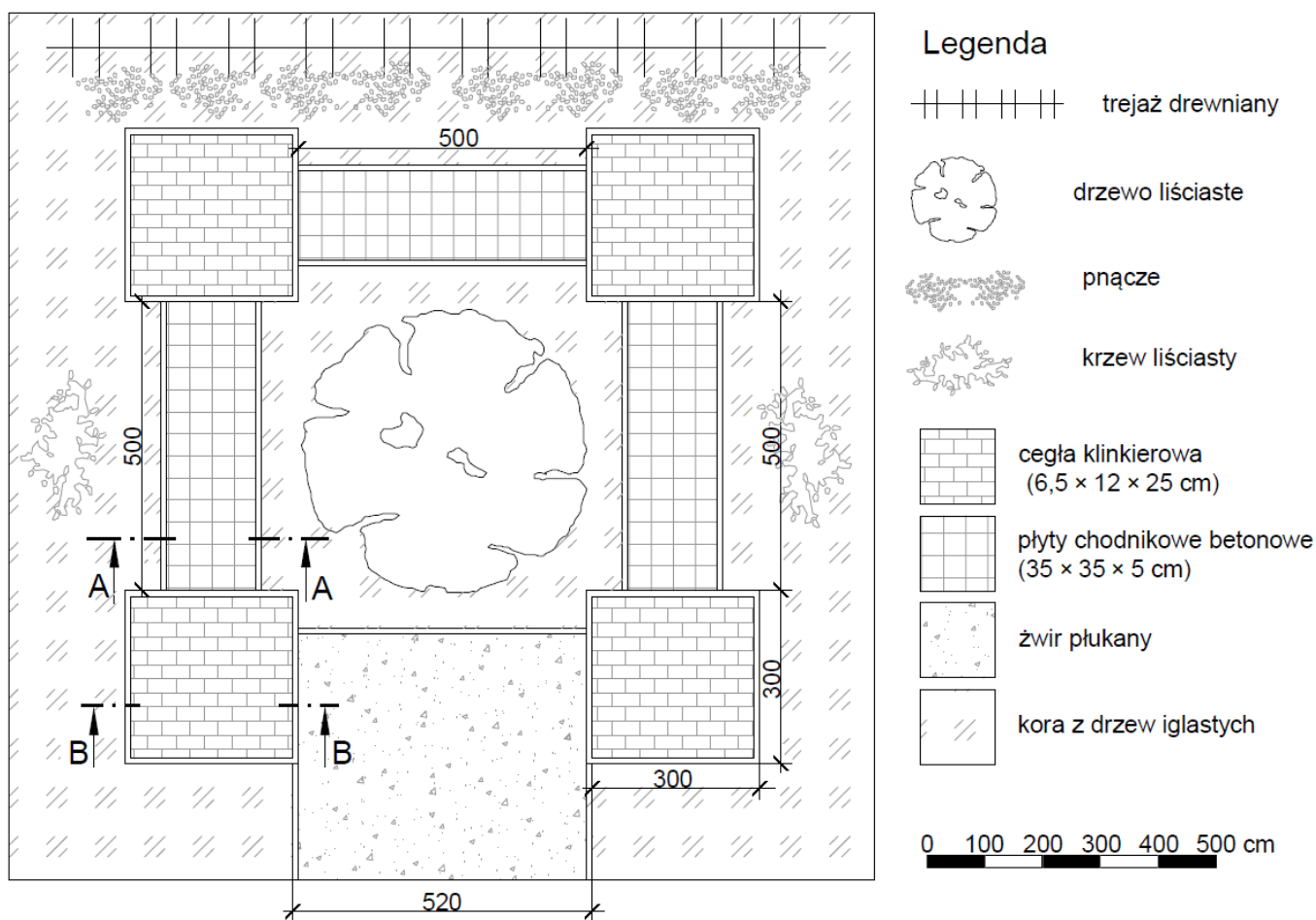
Na szablonie nr 2 opisz przekrój konstrukcyjny C-C przez trejaż drewniany. W opisie uwzględnij sposób mocowania słupa trejażu do fundamentu z pomocą dwóch stalowych płaskowników i śrub.

Na podstawie *Planu zagospodarowania terenu* oraz *Przekroju konstrukcyjnego A-A* opracuj plan prac związanych z wykonaniem nawierzchni z płyt chodnikowych betonowych z przerwami trawnikowymi szerokości 5 cm. Grunt pod projektowaną nawierzchnią jest słabo przepuszczalny. Przerwy chodnikowe będą wypełniane ziemią żyzną i obsiane trawą. Zaplanowane czynności zapisz w tabeli 1.

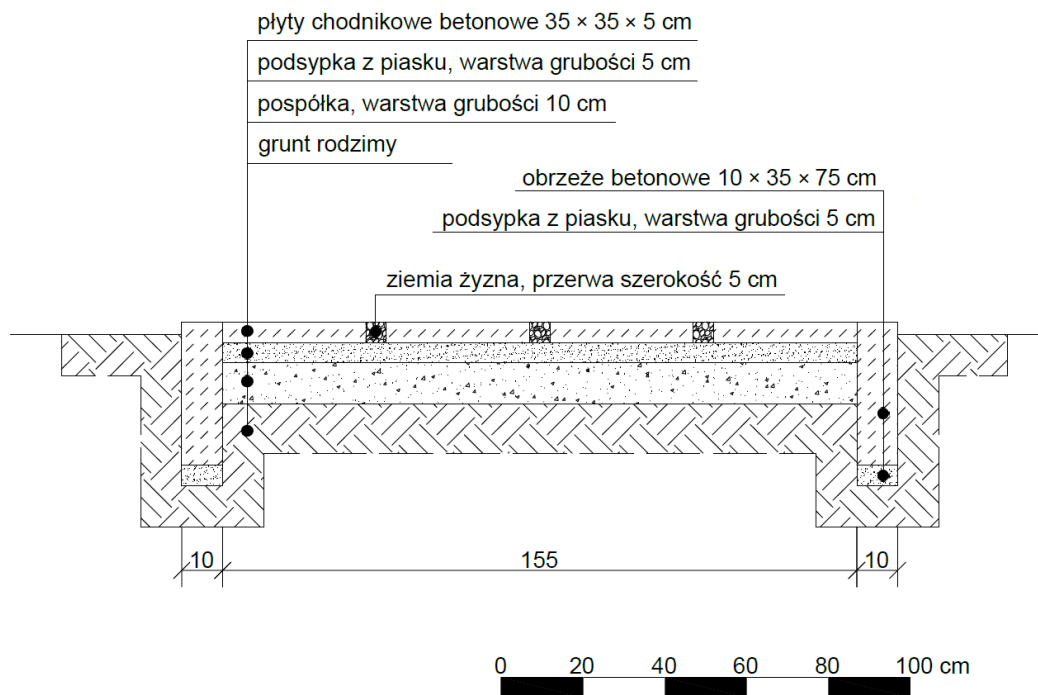
W tabeli 2 sporządź wykaz narzędzi i sprzętu niezbędnych do wykonania nawierzchni z płyt chodnikowych betonowych.

Na podstawie *Wyciągu z KNR 2-21* oraz *Cennika robocizny i materiałów* sporządź zestawienie kosztów bezpośrednich robocizny i materiałów związanych z wykonaniem ciągów pieszych o nawierzchni z płyt chodnikowych betonowych z pozostawieniem przerw trawnikowych, o łącznej powierzchni 23,25 m². Zestawienie kosztów wykonaj w tabeli 3.

Plan zagospodarowania terenu



Przekrój konstrukcyjny A-A



Wyciąg z KNR 2-21 Układanie nawierzchni z płyt chodnikowych betonowych z pozostawieniem szczelin lub przerw trawnikowych

Wyszczególnienie robót: 1. Oczyszczenie podłoża, przycięcie połamanych płyt, ułożenie płyt chodnikowych z pozostawieniem szczelin lub przerw. 2. Wypełnienie szczelin lub przerw ziemią żyzną lub kompostową. 3. Posianie trawy w szczelinach lub przerwach.

Nakłady na 100 m² nawierzchni

Tablica 0501

Lp.	Wyszczególnienie		Jednostki miary, oznaczenia		Układanie płyt chodnikowych połamanych z pozostawieniem		Układanie płyt chodnikowych o wymiarach 35x35x5 cm z przerwami w odstępach			Układanie płyt chodnikowych o wymiarach 50x50x7 cm z przerwami w odstępach		
	Symbole eto	Rodzaje zawodów, materiałów i maszyn	cyfrowe	literowe	szczelin	przerw w odstępach 10-15 cm	5 cm	10 cm	15 cm	5 cm	10 cm	15 cm
a	b	c	d	e	01	02	03	04	05	06	07	08
01	762	Ogrodnicy – grupa II	149	r-g	76,69	106,96	89,20	73,82	59,40	69,14	57,40	46,13
02	761	Ogrodnicy – grupa I	149	r-g	1,57	2,63	30,37	27,03	24,93	25,79	23,49	21,01
		Razem	149	r-g	78,26	109,59	119,57	100,85	84,33	94,93	80,89	67,14
20	2221499	Płyty chodnikowe betonowe	020	szt.	-	-	656	518	420	347	292	249
21	-	Płyty chodnikowe połamane	050	m ²	104	73	-	-	-	-	-	-
22	3990400	(ziemia urodzajna)	060	m ³	(1,20)	(2,20)	(1,30)	(1,60)	(2,70)	(1,30)	(2,30)	(3,00)
23	3990401	Ziemia żyzna lub kompostowa	060	m ³	1,20	2,20	1,30	1,60	2,70	1,30	2,30	3,00
24	-	Nasiona traw	033	kg	0,05	1,50	1,20	2,00	2,60	0,90	1,50	2,00
25	3930000	Woda	060	m ³	0,30	0,50	0,50	0,50	0,50	0,50	0,50	0,50

Cennik robocizny i materiałów

Lp.	Materiał	Jednostka miary	Cena jednostkowa [zł]
1.	Robocizna	r-g	15,00
2.	Płyty chodnikowe betonowe 35 × 35 × 5 cm	szt.	10,00
3.	Ziemia żyzna	m ³	225,00
4.	Nasiona traw	kg	55,00
5.	Woda	m ³	4,50

Czas przeznaczony na wykonanie zadania wynosi 120 minut.

Ocenie podlegać będzie 5 rezultatów:

- przekrój konstrukcyjny B-B przez nawierzchnię placu z cegieł klinkierowych w skali 1:20 - na szablonie nr 1,
- opis przekroju konstrukcyjnego C-C przez trejaż drewniany - na szablonie nr 2,
- plan prac związanych z wykonaniem nawierzchni z płyt chodnikowych betonowych z przerwami trawnikowymi, w kolejności technologicznej - w tabeli 1,
- wykaz narzędzi i sprzętu niezbędnych do wykonania nawierzchni z płyt chodnikowych betonowych z przerwami trawnikowymi - w tabeli 2,
- zestawienie kosztów bezpośrednich materiałów i robocizny związanych z wykonaniem ciągów pieszych o nawierzchni z płyt chodnikowych betonowych z pozostawieniem przerw trawnikowych, o łącznej powierzchni 23,25 m² - w tabeli 3.

Przekrój konstrukcyjny B-B przez nawierzchnię placu z cegieł klinkierowych w skali 1:20

Przekrój konstrukcyjny C-C przez trejaż drewniany

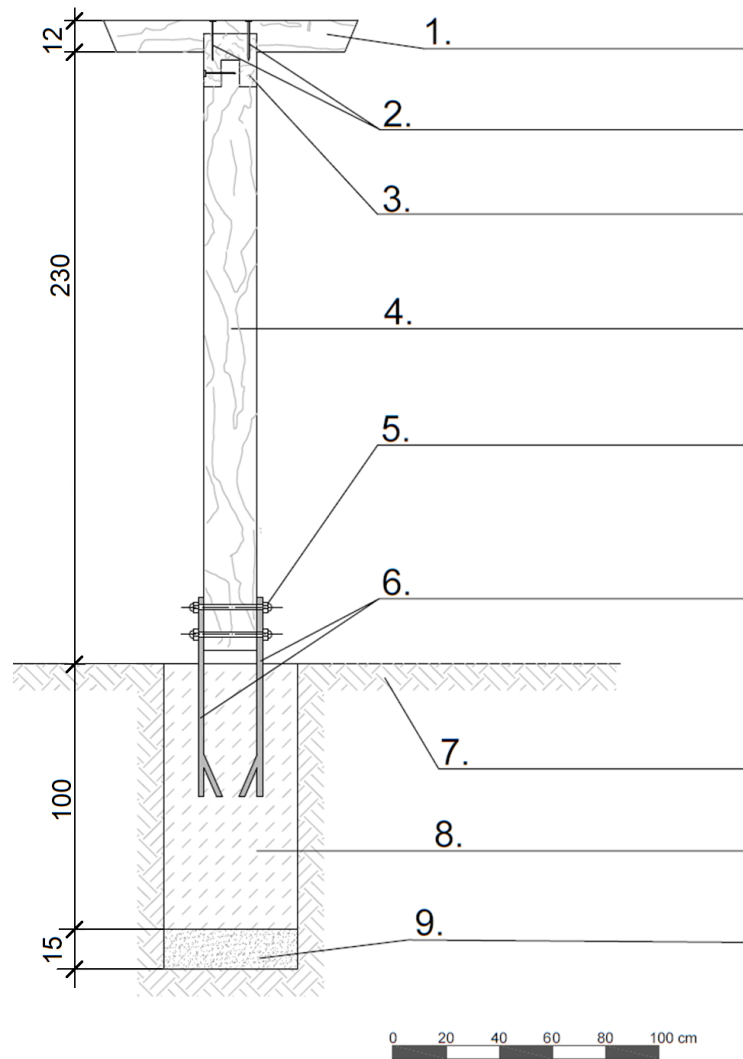


Tabela 1 Plan prac związanych z wykonaniem nawierzchni z płyt chodnikowych betonowych z przerwami trawnikowymi

Lp.	Wyszczególnienie czynności do wykonania (w kolejności technologicznej)

Tabela 2. Wykaz narzędzi i sprzętu niezbędnych do wykonania nawierzchni z płyt chodnikowych betonowych z przerwami trawnikowymi

Lp.	Wyszczególnienie narzędzi/sprzętu

Miejsce na obliczenia
(niepodlegające ocenie)

