

Nazwa kwalifikacji: **Organizacja prac związanych z budową oraz konserwacją obiektów małej architektury krajobrazu**

Oznaczenie kwalifikacji: **RL.22**

Wersja arkusza: **SG**

Czas trwania egzaminu: **60 minut**

RL.22-SG-23.06

EGZAMIN POTWIERDZAJĄCY KWALIFIKACJE W ZAWODZIE

Rok 2023

CZĘŚĆ PISEMNA

**PODSTAWA PROGRAMOWA
2017**

Instrukcja dla zdającego

1. Sprawdź, czy arkusz egzaminacyjny zawiera 14 stron. Ewentualny brak stron lub inne usterki zgłoś przewodniczącemu zespołu nadzorującego.
2. Do arkusza dołączona jest KARTA ODPOWIEDZI, na której w oznaczonych miejscach:
 - wpisz oznaczenie kwalifikacji,
 - zamaluj kratkę z oznaczeniem wersji arkusza,
 - wpisz swój numer PESEL*,
 - wpisz swoją datę urodzenia,
 - przyklej naklejkę ze swoim numerem PESEL.
3. Arkusz egzaminacyjny zawiera test składający się z 40 zadań.
4. Za każde poprawnie rozwiązane zadanie możesz uzyskać 1 punkt.
5. Aby zdać część pisemną egzaminu musisz uzyskać co najmniej 20 punktów.
6. Czytaj uważnie wszystkie zadania.
7. Rozwiązania zaznaczaj na KARCIE ODPOWIEDZI długopisem lub piórem z czarnym tuszem/atramentem.
8. Do każdego zadania podane są cztery możliwe odpowiedzi: A, B, C, D. Odpowiada im następujący układ krerek w KARCIE ODPOWIEDZI:

A	B	C	D
---	---	---	---

9. Tylko jedna odpowiedź jest poprawna.
10. Wybierz właściwą odpowiedź i zamaluj kratkę z odpowiadającą jej literą – np., gdy wybrałeś odpowiedź „A”:

<input checked="" type="checkbox"/>	B	C	D
-------------------------------------	---	---	---

11. Staraj się wyraźnie zaznaczać odpowiedzi. Jeżeli się pomylisz i błędnie zaznaczysz odpowiedź, otocz ją kółkiem i zaznacz odpowiedź, którą uważasz za poprawną, np.

<input checked="" type="checkbox"/>	B	C	<input checked="" type="checkbox"/>
-------------------------------------	---	---	-------------------------------------

12. Po rozwiązaniu testu sprawdź, czy zaznaczyłeś wszystkie odpowiedzi na KARCIE ODPOWIEDZI i wprowadziłeś wszystkie dane, o których mowa w punkcie 2 tej instrukcji.

Pamiętaj, że oddajesz przewodniczącemu zespołu nadzorującego tylko KARTĘ ODPOWIEDZI.

Powodzenia!

* w przypadku braku numeru PESEL – seria i numer paszportu lub innego dokumentu potwierdzającego tożsamość

Zadanie 1.

Zespół działań podejmowanych w celu przywrócenia zabytkowemu ogrodowi walorów artystycznych i historycznych to

- A. adaptacja.
- B. rekultywacja.
- C. modernizacja.
- D. rewaloryzacja.

Zadanie 2.

Wirydarz to element charakterystyczny dla założeń

- A. dworskich.
- B. pałacowych.
- C. zamkowych.
- D. klasztornych.

Zadanie 3.

Na ilustracji przedstawiono krajobraz

- A. naturalny.
- B. pierwotny.
- C. kulturowy harmonijny.
- D. kulturowy dysharmonijny.



Zadanie 4.

Który rodzaj nawierzchni należy polecić do budowy ścieżki rowerowej w Parku Narodowym w celu jej zharmonizowania z otaczającym krajobrazem?

- A. Żwirową.
- B. Betonową.
- C. Asfaltową.
- D. Poliuretanową.

Zadanie 5.

Który element wyposażenia parku powinien być usytuowany przy jego wejściu?

- A. Altana.
- B. Pergola.
- C. Poidelko dla ptaków.
- D. Tablica z regulaminem.

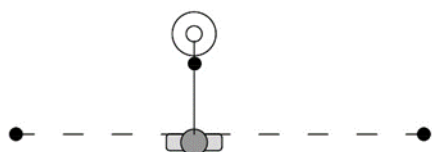
Zadanie 6.

Przedstawiony na ilustracji obiekt jest typowym elementem wyposażenia ogrodu

- A. włoskiego.
- B. chińskiego.
- C. angielskiego.
- D. francuskiego.



Zadanie 7.



Legenda:

- tyczka
- inwentaryzowany obiekt
- ◐ obserwator z węgielnicą
- - taśma miernicza ułożona wzdłuż osnowy
- taśma miernicza ułożona prostopadle do osnowy

Na schemacie przedstawiono sposób inwentaryzowania szczegółów terenowych z zastosowaniem metody

- A. wcięć liniowych.
- B. niwelacji geometrycznej.
- C. domiarów prostokątnych.
- D. niwelacji trygonometrycznej.

Zadanie 8.

W celu ustalenia przebiegu podziemnego uzbrojenia terenu należy posłużyć się mapą

- A. zasadniczą.
- B. sozologiczną.
- C. fizjograficzną.
- D. hipsometryczną.

Zadanie 9.

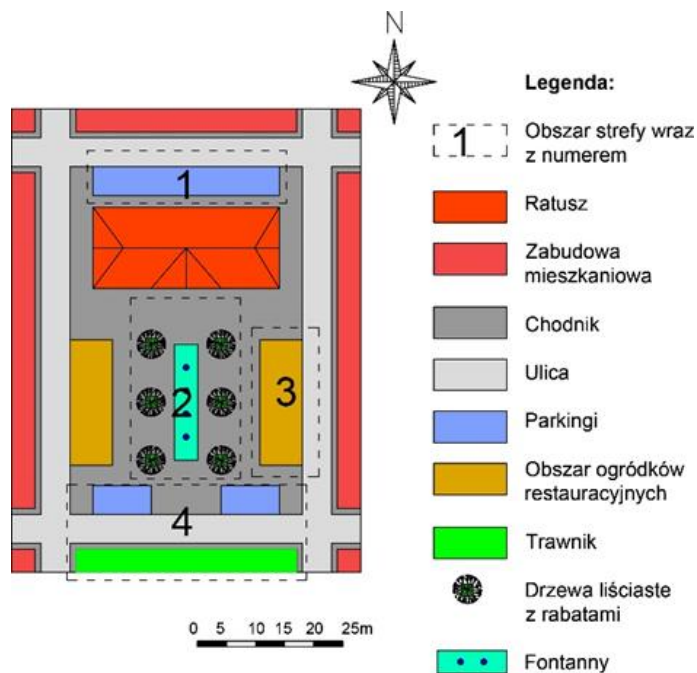
Najtrwalsze umocnienie brzegów naturalnego zbiornika wodnego o zmiennym poziomie lustra wodnego można uzyskać za pomocą

- A. kieszek faszynowych.
- B. cegieł budowlanych.
- C. narzutu kamiennego.
- D. drewnianej palisady.

Zadanie 10.

Którym numerem na przedstawionym planie została oznaczona strefa reprezentacyjna ratusza?

- A. 1
- B. 2
- C. 3
- D. 4



Zadanie 11.

Głównym celem budowy ogrodów deszczowych na obszarach zurbanizowanych jest

- A. zmniejszenie monotonii krajobrazu.
- B. zmniejszenie powierzchni utwardzonych.
- C. zwiększenie retencji i infiltracji wód opadowych.
- D. zwiększenie liczby siedlisk ptaków śpiewających.

Zadanie 12.

Podstawowym elementem kompozycji jest

- A. linia.
- B. rytm.
- C. symetria.
- D. dominanta.

Zadanie 13.

Na ilustracji przedstawiono wnętrze krajobrazowe, które należy sklasyfikować jako

- A. centralne subiektywne.
- B. złożone subiektywne.
- C. centralne konkretne.
- D. złożone konkretne.



Zadanie 14.

Na podstawie wyciągu z rozporządzenia określ maksymalne nachylenie projektowanej w parku niezadaszonej pochylni o wysokości 0,4 m przeznaczonej dla osób niepełnosprawnych.

- A. 6%
- B. 8%
- C. 10%
- D. 15%

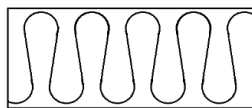
Wyciąg z Rozporządzenia Ministra Infrastruktury z dnia 12 kwietnia 2002 r. w sprawie warunków technicznych, jakim powinny odpowiadać budynki i ich usytuowanie (Dz.U. 2022 nr 1225)

Przeznaczenie pochylni	Usytuowanie pochylni	
	na zewnątrz, bez przykrycia % nachylenia	wewnątrz budynku lub pod dachem % nachylenia
1	2	3
Do ruchu pieszego i dla osób niepełnosprawnych poruszających się przy użyciu wózka inwalidzkiego, przy wysokości pochylni:		
a) do 0,15 m	15	15
b) do 0,5 m	8	10
c) ponad 0,5 m	6	8
Dla samochodów w garażach wielostanowiskowych:		
a) jedno- i dwupoziomowych	15	20
b) wielopoziomowych	15	15
Dla samochodów w garażach indywidualnych	25	25

Zadanie 15.

Przedstawiony na rysunku symbol graficzny, zgodnie z normą PN-B-01030, stosowany jest do oznaczania na rysunkach budowlanych

- A. izolacji termicznej.
- B. powierzchni gruntu.
- C. izolacji wodochronnej.
- D. materiału drewnopochodnego.



Zadanie 16.

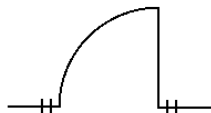
Która technika rysunkowa **nie będzie** przydatna do sporządzenia wizualizacji zmienności kolorystycznej ogrodu w ciągu roku?

- A. Technika pastelii.
- B. Technika ołówka.
- C. Technika kredek świecowych.
- D. Technika kredek akwarelowych.

Zadanie 17.

Przedstawiony na rysunku symbol graficzny, zgodnie z normą PN-EN ISO 11091, stosowany jest do oznaczania w projektach zagospodarowania terenu

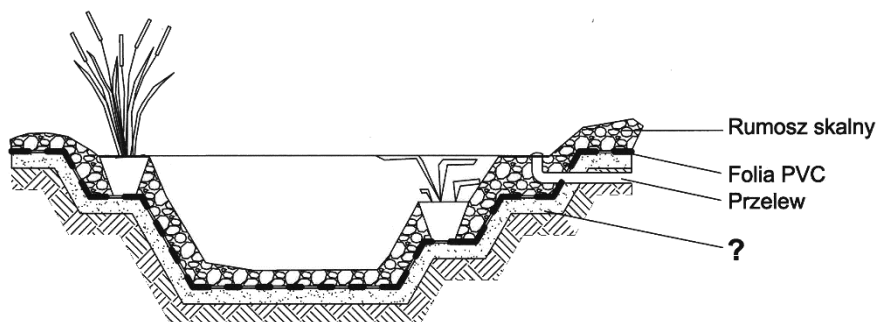
- A. bramy w ogrodzeniu.
- B. punktu świetlnego.
- C. muru oporowego.
- D. granicy działki.



Zadanie 18.

Na przekroju przez oczko wodne znakiem zapytania oznaczono warstwę kruszywa, która ma zabezpieczać układaną na niej folię PVC przed uszkodzeniami mechanicznymi. Które kruszywo należy wybrać do wykonania tej warstwy?

- A. Gryś.
- B. Piasek.
- C. Kliniec.
- D. Tłuczeń.



Zadanie 19.

Który materiał należy wybrać do zabezpieczenia skarpy przydrożnej, aby jednocześnie zapewnić możliwie największy udział powierzchni biologicznie czynnej?

- A. Trylinkę.
- B. Geokratę.
- C. Kostkę brukową.
- D. Ażurowe płyty betonowe.

Zadanie 20.

Który materiał należy zastosować do wykonania wierzchniej warstwy nawierzchni kortu tenisowego?

- A. Cegłę klinkierową.
- B. Mączkę ceglana.
- C. Kamienie polne.
- D. Płyty betonowe.

Zadanie 21.

Do budowy powierzchni antypoślizgowej tarasu należy wybrać deski

- A. ryflowane.
- B. heblowane.
- C. przecierane.
- D. polerowane.

Zadanie 22.

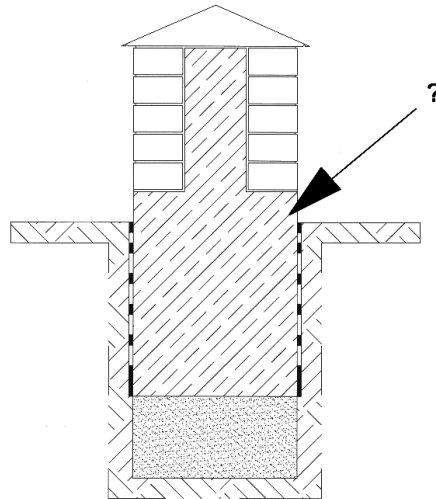
Układ warstw podbudowy schodów terenowych można odczytać na podstawie

- A. widoku z boku.
- B. przekroju podłużnego.
- C. planu wysokościowego.
- D. wizualizacji fotorealistycznej.

Zadanie 23.

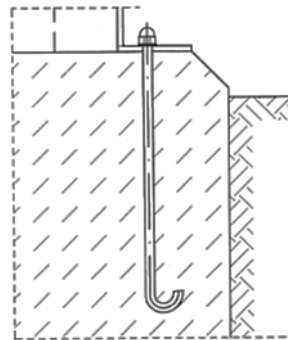
Zgodnie z normą PN-B-01030, element ogrodzenia wskazany na przekroju strzałką, należy wykonać

- A. z pustaków szklanych.
- B. z betonu zbrojonego.
- C. z cegły klinkierowej.
- D. z betonu lekkiego.

**Zadanie 24.**

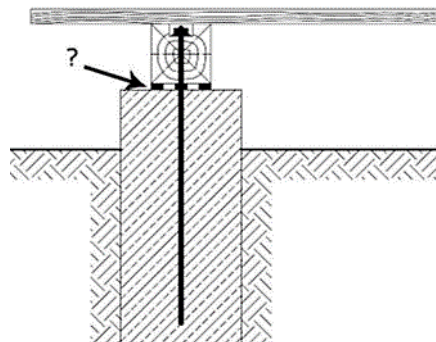
Zgodnie z przedstawionym rysunkiem wykonawczym, do mocowania słupa pergoli należy użyć śruby

- A. rzymskiej.
- B. zamkowej.
- C. rozporowej.
- D. fundamentowej.

**Zadanie 25.**

Zgodnie z przedstawionym rysunkiem, w miejscu wskazanym strzałką, pomiędzy fundamentem a legarem, należy umieścić izolację

- A. z wełny mineralnej.
- B. z papy asfaltowej.
- C. z maty szklanej.
- D. ze styropianu.



Zadanie 26.

Który etap budowy instalacji automatycznego nawadniania terenu wykonywany jest jako ostatni?

- A. Montaż rur.
- B. Zasypanie wykopów.
- C. Wykonanie wykopów.
- D. Sprawdzenie szczelności instalacji.

Zadanie 27.

Podczas budowy studni chłonnej jako pierwszą należy wykonać warstwę

- A. otoczków.
- B. grubego żwiru.
- C. drobnego żwiru.
- D. ziemi urodzajnej.

Zadanie 28.

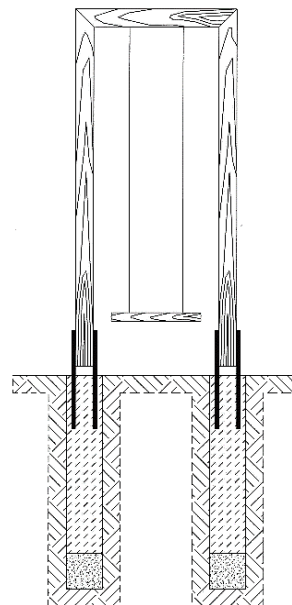
Od której czynności należy rozpocząć realizację projektu oczka wodnego?

- A. Wykonania wykopu.
- B. Wykonania przegrody kapilarnej.
- C. Wyznaczenia obrysu zbiornika w terenie.
- D. Wyznaczenia głębokości zbiornika w terenie.

Zadanie 29.

Na podstawie przedstawionego przekroju przez huśtawkę ogrodową wskaż czynność, którą należy wykonać bezpośrednio po wykonaniu wykopów.

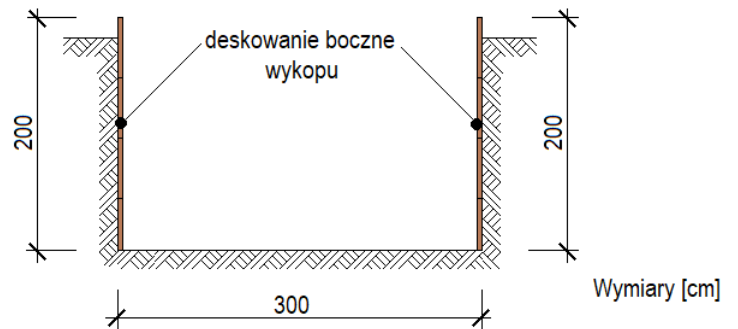
- A. Osadzenie płaskowników.
- B. Osadzenie ramy huśtawki.
- C. Wykonanie fundamentu betonowego.
- D. Wykonanie warstw odsączających z piasku.



Zadanie 30.

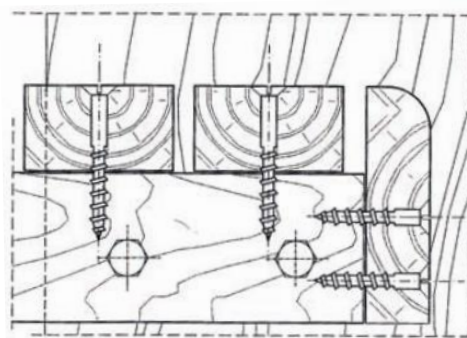
Ile wynosi powierzchnia deskowania bocznego wykopu o długości 5 m i przekroju poprzecznym przedstawionym na rysunku?

- A. 10 m²
- B. 12 m²
- C. 20 m²
- D. 24 m²

**Zadanie 31.**

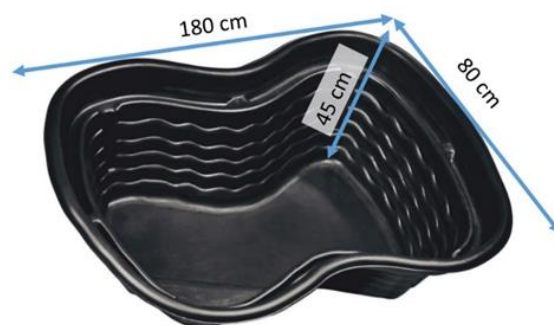
Do wykonania przedstawionego na rysunku połączenia należy użyć

- A. wkrętów.
- B. gwoździ.
- C. kołków.
- D. nitów.

**Zadanie 32.**

Do wykonania w gruncie piaszczystym wykopu pod oczko wodne z formy przedstawionej na ilustracji należy użyć

- A. kilofa.
- B. szpadla.
- C. koparki.
- D. wiertnicy.



Zadanie 33.



Ilustracja 1



Ilustracja 2



Ilustracja 3.



Ilustracja 4.

Na której ilustracji przedstawiono narzędzie do rozprowadzania zaprawy klejowej?

- A. Na ilustracji 1.
- B. Na ilustracji 2.
- C. Na ilustracji 3.
- D. Na ilustracji 4.

Zadanie 34.

Którego narzędzia należy użyć do wypełnienia piaskiem spoin między kostką brukową podczas budowy nawierzchni?

- A. Szczotki.
- B. Poziomicy.
- C. Drewnianej łąty.
- D. Młotka brukarskiego.

Zadanie 35.

Aby zapobiec pękaniu konstrukcji betonowego murka oporowego długości 8 m, należy przewidzieć wykonanie

- A. rynny stokowej.
- B. izolacji pionowej.
- C. szczelin dylatacyjnych.
- D. fundamentów punktowych.

Zadanie 36.

O której czynności należy pamiętać przy zabezpieczaniu na okres zimy zbiornika wodnego o powierzchni 15 m² i głębokości 1,5 m jeżeli wiadomo, że zbiornik jest zasiedlony przez ryby?

- A. Zapewnieniu dostępu tlenu do zbiornika.
- B. Wyjęciu koszy z roślinami ze zbiornika.
- C. Obniżeniu poziomu wody do 0,5 m.
- D. Przykryciu zbiornika folią.

Zadanie 37.

Aby poddać renowacji siedzisko przedstawionej na ilustracji ławki w pierwszej kolejności należy

- A. odkręcić deski.
- B. polakierować deski.
- C. zaimpregnować deski.
- D. wymienić śruby mocujące.

**Zadanie 38.**

W celu przywrócenia funkcji i formy przedstawionego na ilustracji chodnika należy

- A. wymienić całą nawierzchnię.
- B. zalać popękane płyty betonem.
- C. uzupełnić braki nowymi płytami.
- D. tylko uzupełnić spoiny piaskiem.



Zadanie 39.

Nakłady na 1 m długości ławki dla kol. 01-02

Nakłady na 1 m³ ławek betonowych lub murowanych dla kol. 03-04

Tablica 0607

Lp.	Wyszczególnienie		Jednostki miary, oznaczenia		Ławki parkowe			
	symbole eto	rodzaje zawodów, materiałów i maszyn	cyfro-we	litero-we	z prefabrykatów żelbetowych		z betonu żwirowego monolitycznego	murowane z kamienia łamanego
					podpory żelbetowe	obudowa drewniana siedzeniowa		
a	b	c	d	e	01	02	03	04
01	342	Murarze – grupa II	149	r-g	3,26	-	-	10,03
02	002	Betoniarze – grupa II	149	r-g	-	-	8,30	-
03	042	Cieśle – grupa II	149	r-g	-	2,10	1,26	-
04	391	Robotnicy – grupa I	149	r-g	1,57	1,05	7,67	9,14
		Razem	149	r-g	4,83	3,15	17,23	19,17
20	-	Podpory żelbetowe	020	szt.	1,50	-	-	-
21	2641900	Łaty iglaste nasyczone, kl. II	060	m ³	-	0,04	-	-
22	2370699	Masa betonowa	060	m ³	-	-	1,02	-
23	2380899	Zaprawa cementowa	060	m ³	-	-	0,07	0,34
24	2600606	Deski iglaste obrzynane grub. 19-25 mm, kl. III	060	m ³	-	-	0,05	-
25	1620099	Kamień łamany	060	m ³	-	-	-	1,20

Na podstawie danych zamieszczonych w tablicy z KNR 2-21 oblicz ilość zaprawy cementowej potrzebnej do wykonania 30 m³ ławek parkowych murowanych z kamienia łamanego.

- A. 1,50 m³
- B. 2,10 m³
- C. 10,20 m³
- D. 30,06 m³

Zadanie 40.

Lp.	Podstawa	Opis	J.m.	Nakłady	Koszt jedn.	R	M	S
1.	Roboty ziemne - bez wywiezienia ziemi z wykopów							
1 d.1.1.	KNR 2-21 0602-06	Usunięcie warstwy ziemi urodzajnej (humusu) o grubości do 15 cm za pomocą spycharki Przedmiar = 241,8 m ²						
1*		--R-- Robocizna 0,005253 r-g/m ² * 13,23 zł/r-g	r-g	1,2702	0,0695	16,18		
2*		--S-- Spycharka gąsienicowa 74 kW (1) 0,0025 m-g/m ² * 82,67 zł/m-g	m-g	0,6045	0,2067			49,98
Koszty bezpośrednie					0,2762	16,18		49,98
Koszty bezpośrednie z narzutami					0,52478	30,74		94,96
KOSZTY Z NARZUTAMI RAZEM						?		

Zgodnie z przedstawionym fragmentem kosztorysu całkowity koszt usunięcia warstwy ziemi urodzajnej o grubości 15 cm za pomocą spycharki wynosi

- A. 46,92 zł
- B. 125,70 zł
- C. 144,94 zł
- D. 191,86 zł