

Nazwa kwalifikacji: **Organizacja i prowadzenie robót melioracyjnych**

Oznaczenie kwalifikacji: **RL.24**

Wersja arkusza: **SG**

Czas trwania egzaminu: **60 minut**

RL.24-SG-21.01

EGZAMIN POTWIERDZAJĄCY KWALIFIKACJE W ZAWODZIE

Rok 2021

CZĘŚĆ PISEMNA

**PODSTAWA PROGRAMOWA
2017**

Instrukcja dla zdającego

1. Sprawdź, czy arkusz egzaminacyjny zawiera 13 stron. Ewentualny brak stron lub inne usterki zgłoś przewodniczącemu zespołu nadzorującego.
2. Do arkusza dołączona jest KARTA ODPOWIEDZI, na której w oznaczonych miejscach:
 - wpisz oznaczenie kwalifikacji,
 - zamaluj kratkę z oznaczeniem wersji arkusza,
 - wpisz swój numer PESEL*,
 - wpisz swoją datę urodzenia,
 - przyklej naklejkę ze swoim numerem PESEL.
3. Arkusz egzaminacyjny zawiera test składający się z 40 zadań.
4. Za każde poprawnie rozwiązane zadanie możesz uzyskać 1 punkt.
5. Aby zdać część pisemną egzaminu musisz uzyskać co najmniej 20 punktów.
6. Czytaj uważnie wszystkie zadania.
7. Rozwiązania zaznaczaj na KARCIE ODPOWIEDZI długopisem lub piórem z czarnym tuszem/atramentem.
8. Do każdego zadania podane są cztery możliwe odpowiedzi: A, B, C, D. Odpowiada im następujący układ kratek w KARCIE ODPOWIEDZI:

A	B	C	D
---	---	---	---

9. Tylko jedna odpowiedź jest poprawna.
10. Wybierz właściwą odpowiedź i zamaluj kratkę z odpowiadającą jej literą – np., gdy wybrałeś odpowiedź „A”:

<input checked="" type="checkbox"/>	B	C	D
-------------------------------------	---	---	---

11. Staraj się wyraźnie zaznaczać odpowiedzi. Jeżeli się pomylisz i błędnie zaznaczysz odpowiedź, otocz ją kółkiem i zaznacz odpowiedź, którą uważasz za poprawną, np.

<input checked="" type="checkbox"/>	B	C	<input checked="" type="checkbox"/>
-------------------------------------	---	---	-------------------------------------

12. Po rozwiązaniu testu sprawdź, czy zaznaczyłeś wszystkie odpowiedzi na KARCIE ODPOWIEDZI i wprowadziłeś wszystkie dane, o których mowa w punkcie 2 tej instrukcji.

Pamiętaj, że oddajesz przewodniczącemu zespołu nadzorującego tylko KARTĘ ODPOWIEDZI.

Powodzenia!

* w przypadku braku numeru PESEL – seria i numer paszportu lub innego dokumentu potwierdzającego tożsamość

Zadanie 1.

Na którym rysunku przedstawiono przyrząd służący do określania głębokości położenia zwierciadła wody gruntowej?



A.



B.



C.

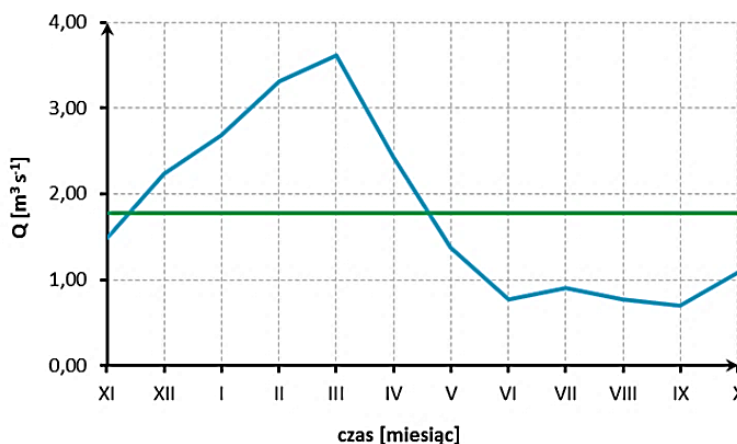


D.

Zadanie 2.

Który przyrząd został wykorzystany do wykonania pomiarów, których wyniki są przedstawione na wykresie?

- A. Batymetr.
- B. Pluviograf.
- C. Łata niwelacyjna.
- D. Młynek hydrometryczny.



Zadanie 3.

Wskaż na podstawie przedstawionych w tabeli sum opadu oraz sum parowania z półrocza letniego region, w którym zasoby wodne uległy powiększeniu.

- A. Region I
- B. Region II
- C. Region III
- D. Region IV

Wyszczególnienie	Σ w półroczu letnim [mm]	
	Opad	Parowanie
Region I	327	425
Region II	540	507
Region III	480	517
Region IV	396	401

Zadanie 4.

Jaki rodzaj melioracji jest zalecany do zastosowania przy zagospodarowaniu i rekultywacji nieużytków oraz terenów zdewastowanych przez przemysł?

- A. Nawadnianie.
- B. Odwadnianie.
- C. Fitomelioracje.
- D. Agromelioracje.

Zadanie 5.

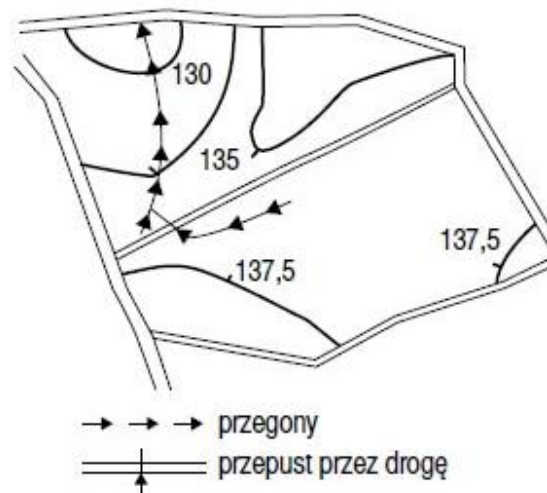
Który zabieg agromelioracyjny wpływa na zwiększenie napowietrzenia oraz przepuszczalności gleb ciężkich, o zbitej i słabo przepuszczalnej warstwie podornej.

- A. Spulchnianie.
- B. Bruzdowanie.
- C. Orka zagonowa.
- D. Drenowanie krecie.

Zadanie 6.

W ramach jakiego systemu melioracji użytków rolnych są wykonywane przedstawione na rysunku przegony?

- A. W odwodnieniach.
- B. W nawodnieniach.
- C. W fitomelioracjach.
- D. W agromelioracjach.



Zadanie 7.

Klasa ważności wałów przeciwpowodziowych zależy od

- A. sposobu umocnienia dna i skarp rzeki.
- B. wymiarów geometrycznych korpusu wału.
- C. wielkości obszaru chronionego przez wały.
- D. wymiarów przekroju poprzecznego koryta rzeki.

Zadanie 8.

W którym rowie spadek podłużny wynosi 1,5%?

- A. R-1
- B. R-2
- C. R-3
- D. R-4

Oznaczenie rowu	Długość [m]	Wysokość położenia źródeł m n.p.m.	Wysokość położenia ujścia m n.p.m.
R-1	655	182,00	168,90
R-2	584	191,00	182,24
R-3	215	184,00	181,85
R-4	240	188,00	183,20

Zadanie 9.

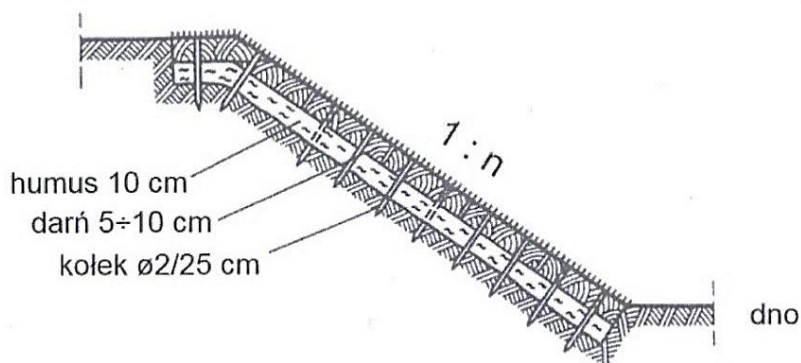
Która z przedstawionych budowli wodnych wymaga wykonania przepławki dla ryb?

- A. Tama podłużna.
- B. Zapora betonowa.
- C. Ostroga prostopadła.
- D. Wał przeciwpowodziowy.

Zadanie 10.

Określ, na podstawie rysunku objętość humusu, który należy dostarczyć do ubezpieczenia skarp, jeżeli powierzchnia przeznaczona do umocnienia na lewej skarpie cieku wynosi 400 m^2 , a na prawej 420 m^2 .

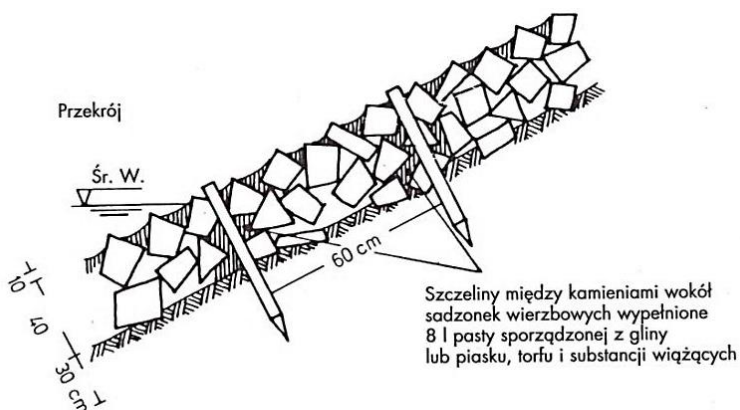
- A. 42 m^3
- B. 80 m^3
- C. 82 m^3
- D. 84 m^3



Zadanie 11.

Na rysunku jest przedstawiony sposób ubezpieczenia skarpy koryta cieku w formie żywego narzutu kamiennego. Długość palików zastosowanych w tym umocnieniu wynosi

- A. 40 cm
- B. 60 cm
- C. 80 cm
- D. 120 cm



Zadanie 12.

Która budowla umożliwi regulowanie wysokości piętrzenia wody w cieku?

- A. Jaz stały.
- B. Jaz ruchomy.
- C. Stopień wodny.
- D. Bystrotok kamienny.

Zadanie 13.

Które prace, wykonywane w ramach modernizacji wałów przeciwpowodziowych, przyczyniają się do znaczącej zmiany geometrii budowli?

- A. Budowa ławki przywałowej.
- B. Uszczelnienie skarpy odwodnej.
- C. Uszczelnienie pionowe korpusu wału.
- D. Zabezpieczenie przeciwerozyjne skarp.

Zadanie 14.

Określ, na podstawie czasów trwania składowych cyklu roboczego środka transportowego o ładowności 12 m^3 , jaką objętość gruntu dostarczy on na budowę zapory ziemnej, w ciągu 8-godzinnego dnia pracy.

- A. 24 m^3
- B. 48 m^3
- C. 96 m^3
- D. 192 m^3

Składowe cyklu roboczego środka transportowego	Czas trwania [min]
Załadunek gruntu	6
Jazda z ładunkiem	12
Wyładunek	4
Jazda powrotna	8

Zadanie 15.

Jak w stosunku do istniejącej drogi powinien być zaprojektowany zbieracz drenarski?

- A. Równolegle.
- B. Prostopadle.
- C. Pod kątem 15°
- D. Pod kątem 60°

Zadanie 16.

Po wykonaniu prac przedstawionych na fotografii kontrolą jakości zostanie objęta

- A. szerokość dna rowka.
- B. nachylenie skarp rowka.
- C. czas wykonywania rurociągu.
- D. głębokość ułożenia rurociągu.

**Zadanie 17.**

Ile wynosi nakład czasu na oczyszczenie z namułu dwóch studzienek drenarskich oraz na przełożenie rurociągu drenarskiego o długości 45 m? Czas odmulenia jednej studzienki wynosi 1,5 r-g, a przełożenia 1 mb rurociągu 1,6 r-g.

- A. 3,1 r-g
- B. 4,6 r-g
- C. 72,0 r-g
- D. 75,0 r-g

Zadanie 18.

Nakład czasu na wykonanie 100 metrów ceramicznego rurociągu drenarskiego $\phi 5$ cm, wynosi 2,1 m-g. Ile czasu będą wykonywane sączki w przedstawionych w tabeli działach drenarskich?

Zestawienie sączków

Nr działu	Długość sączków [mb]
Dział 1	8 410
Dział 2	6 240
Dział 3	7 350
Ogółem	22 000

- A. 462 m-g
- B. 593 m-g
- C. 616 m-g
- D. 639 m-g

Zadanie 19.

Na której fotografii przedstawiono wykonywanie drenowania metodą bezrowkową?



A.



B.



C.



D.

Zadanie 20.

Jaki rodzaj odwodnienia wykopy wykonują pracownicy na przedstawionej fotografii?

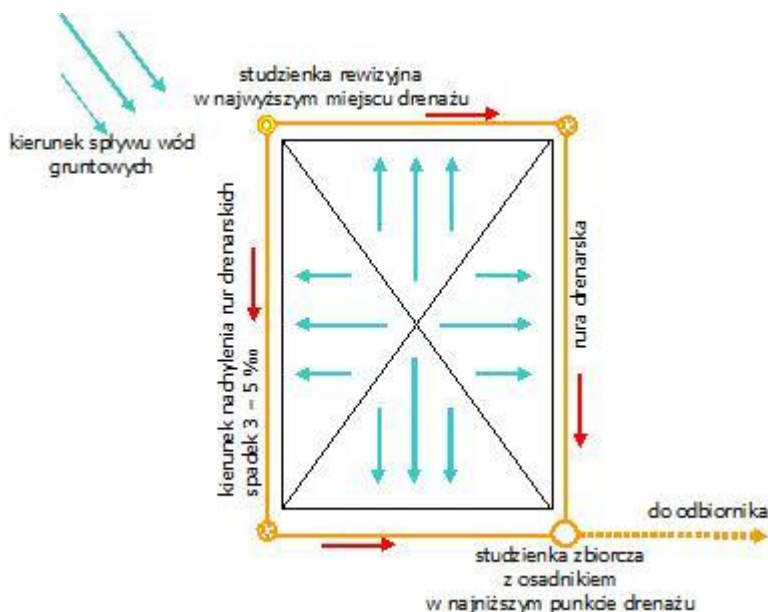
- A. Rów opaskowy.
- B. Drenaż pionowy.
- C. Studnie depresyjne.
- D. Instalację igłofiltrową.



Zadanie 21.

Jaki rodzaj drenażu zastosowano do ochrony obiektu przed działaniem wód gruntowych na zamieszczonym schemacie?

- A. Drenaż czołowy.
- B. Drenaż mieszany.
- C. Drenaż brzegowy.
- D. Drenaż pierścieniowy.



Zadanie 22.

Które elementy odwodnień wykopów budowlanych mogą być wykonywane w układzie jedno-, dwu- lub trzypiętrowym?

- A. Sączki.
- B. Rowki.
- C. Igłofiltry.
- D. Zbieracze.

Zadanie 23.

W ramach odbioru sieci drenażowej sprawdzono, pod kątem zgodności z projektem, szerokość dna czterech rowów odpływowych. Wyniki kontroli są przedstawione w tabeli.

Wyszczególnienie	Szerokość dna projektowana [m]	Szerokość dna rzeczywista [m]
Rów - 1	0,90	0,94
Rów - 2	0,60	0,68
Rów - 3	0,80	0,74
Rów - 4	0,60	0,63

Określ na podstawie przedstawionych danych liczbę prawidłowo wykonanych rowów, jeżeli dopuszczalne odchyłki wynoszą ± 5 cm.

- A. Jeden.
- B. Dwa.
- C. Trzy.
- D. Cztery.

Zadanie 24

W którym systemie nawodnień zwilżanie gleby występuje pod wpływem sił kapilarnych?

- A. W kropłowym.
- B. W zalewowym.
- C. W podsiąkowym.
- D. W deszczownianym.

Zadanie 25.

Jaki system nawodnień należy zastosować w przypadku boisk piłkarskich i muraw sportowych?

- A. Zalewowy.
- B. Przesiąkowy.
- C. Deszczowniany.
- D. Mikronawodnienia.

Zadanie 26.

W zbiorniku, z którego pobierana jest woda do nawodnień, powierzchnia lustra wody wynosi 2 ha, a średnia głębokość 1,8 m. Ze zbiornika tego można pobrać 40% wody. O ile należy zwiększyć jego pojemność, jeśli do nawodnień potrzeba 21 000 m³ wody?

- A. 6 600 m³
- B. 14 400 m³
- C. 15 000 m³
- D. 36 000 m³

Zadanie 27.

W ramach regulacji rzeki zostaną wykonane cztery budowle wodne. Która z tych budowli może być wykorzystana do grawitacyjnego nawadniania użytków rolnych sąsiadujących z korytem rzeki?

- A. Jaz ruchomy.
- B. Przepust drogowy.
- C. Bystrotok kamienny.
- D. Ostroga podprądowa.

Zadanie 28.

Który rurociąg wymaga przed jego zasypaniem przeprowadzenia próby szczelności?

- A. Sączek drenarski z rur PCV.
- B. Przepust rurowy o długości 10 m.
- C. Rurociąg podziemny deszczowni stałej.
- D. Zbieracz drenarski z rurek ceramicznych.

Zadanie 29.

Który czynnik ma wpływ na równomierność zraszania w nawodnieniu deszczownianym?

- A. Jakość wody.
- B. Rodzaj uprawy.
- C. Prędkość wiatru.
- D. Przepuszczalność gleby.

Zadanie 30.



W jakim celu wykonano deszczowanie sadów przedstawionych na fotografiach?

- A. Poprawy jakości owoców.
- B. Ochrony przed przymrozkiem.
- C. Chemicznego zwalczania szkodników.
- D. Równomiernego rozprowadzenia nawozów.

Zadanie 31.

Na podstawie przedstawionej klasyfikacji oraz zestawienia zraszaczy w gospodarstwie rolnym, określ liczbę zraszaczy o średnio bliskim zasięgu będących na wyposażeniu tego gospodarstwa.

- A. 18 szt.
- B. 27 szt.
- C. 31 szt.
- D. 60 szt.

Klasy zraszaczy	Promień zasięgu R
Zraszacze o bliskim zasięgu	< 20 m
Zraszacze o średnio bliskim zasięgu	20÷30 m
Zraszacze o średnio dalekim zasięgu	31÷40 m
Zraszacze o dalekim zasięgu	> 40 m

Liczba zraszaczy w gospodarstwie rolnym [szt.]	P [bar]	Q [m ³ /godz.]	R [m]
15	2,0	0,57	11,5
18	3,0	1,040	28,0
13	4,0	1,200	29,0
14	5,0	2,100	35,0

Zadanie 32.

Teren o wymiarach 100,0 × 200,0 m został przeznaczony na budowę zbiornika wody do nawodnień. Grubość warstwy ziemi urodzajnej na tej powierzchni wynosi 0,2 m. Ile czasu należy przeznaczyć na jej usunięcie spycharką o wydajności 125,0 m³/godz.?

- A. 32 godziny
- B. 64 godziny
- C. 96 godzin
- D. 128 godzin

Zadanie 33.

Do czego jest wykorzystywana przedstawiona na fotografiach budowla stawowa?

- A. Żywienia i odłowu ryb.
- B. Napowietrzania wody w stawie.
- C. Regulowania stanu wody w stawie.
- D. Wytrącania zawiesiny z doprowadzanej wody.

**Zadanie 34.**

Która z przedstawionych w tabeli grobli stawowych może być wykorzystana jako komunikacyjna?

- A. Grobla I
- B. Grobla II
- C. Grobla III
- D. Grobla IV

Wyszczególnienie	Szerokość korony [m]	Wzniesienie korony ponad zwierciadło wody [m]
Grobla I	1,8	0,4
Grobla II	3,5	0,6
Grobla III	2,1	0,5
Grobla IV	2,0	0,7

Zadanie 35.

Który element w dokumentacji stawu rybnego podawany jest w m³/sek?

- A. Zapotrzebowanie wody.
- B. Czas napełniania stawu.
- C. Średnia głębokość stawu.
- D. Powierzchnia ogroblowana.

Zadanie 36.

Wskaźnik przeżywalności ryb w stawie towarowym wynosi 0,75. Ile ryb może być odłowionych ze stawu, w którym planowana obsada wynosi 45 tys. sztuk?

- A. 11 250 sztuk
- B. 22 500 sztuk
- C. 33 750 sztuk
- D. 45 000 sztuk

Zadanie 37.

Określ na podstawie danych przedstawionych w tabeli, jaką powierzchnię należy przeznaczyć na przesadkę II, jeżeli planowana powierzchnia zalewu wynosi 180 ha.

- A. 5,4 ha
- B. 6,84 ha
- C. 23,4 ha
- D. 145,8 ha

Podział powierzchni zalewu na poszczególne kategorie stawów

Kategoria stawu	% powierzchni
Tarliska	0,2
Przesadki I	3,8
Przesadki II	13,0
Zimochowy narybkowe	1,7
Towarowe	81,0
Magazyny	0,3

Zadanie 38.

Na terenie przeznaczonym na stawy rybne, w ramach robót przygotowawczych, należy spulchnić utwardzone powierzchnie terenu. Którą cyfrą oznaczono na rysunku osprzęt maszyny, który zostanie wykorzystany do tych prac.

- A. 1
- B. 2
- C. 3
- D. 4



Zadanie 39.

Do wykonania stawu o wymiarach 2,40 ha i średniej głębokości 1,75 m wykonawca robót planuje wykorzystać koparkę jednonaczyniową. Określ na podstawie zaleceń przedstawionych w tabeli, jaka powinna być pojemność łyżki tej koparki.

- A. $0,25 \div 0,50 \text{ m}^3$
- B. $0,50 \div 0,75 \text{ m}^3$
- C. $0,75 \div 1,00 \text{ m}^3$
- D. $1,00 \div 1,50 \text{ m}^3$

Pojemność łyżki koparki [m ³]	Minimalna objętość robót ziemnych [m ³]
0,25÷0,50	8 000÷15000
0,50÷0,75	10 000÷20 000
0,75÷1,00	15 000÷25 000
1,00÷1,50	15 000÷45 000

Zadanie 40.

Staw o wymiarach 50 × 40 × 2 m został wykonany koparką podsiębierną w ciągu czterech dni. Jaka była dzienna wydajność tej maszyny?

- A. 1 000 m³/dzień
- B. 2 000 m³/dzień
- C. 3 000 m³/dzień
- D. 4 000 m³/dzień