

Nazwa kwalifikacji: **Organizacja i nadzorowanie produkcji wyrobów spożywczych**
Oznaczenie kwalifikacji: **T.16**
Wersja arkusza: **X**

T.16-X-15.08

Czas trwania egzaminu: **60 minut**

EGZAMIN POTWIERDZAJĄCY KWALIFIKACJE W ZAWODZIE
Rok 2015
CZĘŚĆ PISEMNA

Instrukcja dla zdającego

1. Sprawdź, czy arkusz egzaminacyjny zawiera 10 stron. Ewentualny brak stron lub inne usterki zgłoś przewodniczącemu zespołu nadzorującego.
2. Do arkusza dołączona jest KARTA ODPOWIEDZI, na której w oznaczonych miejscach:
 - wpisz oznaczenie kwalifikacji,
 - zamaluj kratkę z oznaczeniem wersji arkusza,
 - wpisz swój numer PESEL*,
 - wpisz swoją datę urodzenia,
 - przyklej naklejkę ze swoim numerem PESEL.
3. Arkusz egzaminacyjny zawiera test składający się z 40 zadań.
4. Za każde poprawnie rozwiązane zadanie możesz uzyskać 1 punkt.
5. Aby zdać część pisemną egzaminu musisz uzyskać co najmniej 20 punktów.
6. Czytaj uważnie wszystkie zadania.
7. Rozwiązania zaznaczaj na KARCIE ODPOWIEDZI długopisem lub piórem z czarnym tuszem/atramentem.
8. Do każdego zadania podane są cztery możliwe odpowiedzi: A, B, C, D. Odpowiada im następujący układ kratek w KARCIE ODPOWIEDZI:

A	B	C	D
---	---	---	---

9. Tylko jedna odpowiedź jest poprawna.
10. Wybierz właściwą odpowiedź i zamaluj kratkę z odpowiadającą jej literą – np., gdy wybrałeś odpowiedź „A”:

<input checked="" type="checkbox"/>	B	C	D
-------------------------------------	---	---	---

11. Staraj się wyraźnie zaznaczać odpowiedzi. Jeżeli się pomylisz i błędnie zaznaczysz odpowiedź, otocz ją kółkiem i zaznacz odpowiedź, którą uważasz za poprawną, np.

<input checked="" type="checkbox"/>	B	C	<input checked="" type="checkbox"/>
-------------------------------------	---	---	-------------------------------------

12. Po rozwiązaniu testu sprawdź, czy zaznaczyłeś wszystkie odpowiedzi na KARCIE ODPOWIEDZI i wprowadziłeś wszystkie dane, o których mowa w punkcie 2 tej instrukcji.

Pamiętaj, że oddajesz przewodniczącemu zespołu nadzorującego tylko KARTĘ ODPOWIEDZI.

Powodzenia!

* w przypadku braku numeru PESEL – seria i numer paszportu lub innego dokumentu potwierdzającego tożsamość

Zadanie 1.

Która z podanych norm jest Polską Normą obejmującą Produkcję artykułów żywnościowych i napojów?

- A. PN-ISO 9001:1996
- B. PN-EN 29000:1993
- C. PN-A-86524:1994
- D. PN-R-04033:1998

Zadanie 2.

W których warunkach należy przechowywać surowce roślinne, wykazujące dużą zdolność do transpiracji?

	Temperatura	Wilgotność względna powietrza
A.	od 0 do 4°C	ok. 60%
B.	od 0 do 10°C	ok. 95%
C.	od 10 do 14°C	ok. 60%
D.	od 15 do 25°C	ok. 95%

Zadanie 3.

Które elementy półtuszy należy wybrać do produkcji wyrobów z mięsa wołowego?

A.	Rostbef, łata, schab, mostek.
B.	Antrykot, karkówka, szponder, rozbratel.
C.	Podgardle, goleń tylna, polędwica, mostek.
D.	Szponder, karkówka, rozbratel, golonka przednia.

Zadanie 4.

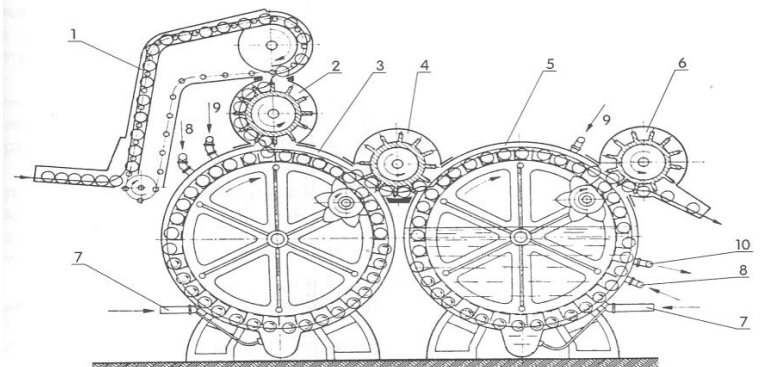
Do zamrażania groszku należy zastosować metodę

- A. immersyjną.
- B. kontaktową.
- C. kriogeniczną.
- D. fluidyzacyjną.

Zadanie 5.

Na schemacie przedstawiono autoklaw obrotowy wielośluzowy o działaniu ciągłym, który służy do przeprowadzania procesu utrwalania zwanego

- A. termizacją.
- B. sterylizacją.
- C. tyndalizacją.
- D. pasteryzacją.



Zadanie 6.

Na przebieg procesów stosowanych w produkcji wyrobów spożywczych mają wpływ inhibitory, które

- A. hamują przebieg reakcji chemicznej.
- B. przyspieszają przebieg reakcji chemicznej.
- C. intensyfikują tempo reakcji chemicznej.
- D. nasilają przebieg reakcji chemicznej.

Zadanie 7.

W produkcji wyrobów spożywczych wykorzystuje się sorpcję, która jest

- A. operacją termiczną.
- B. operacją dyfuzyjną.
- C. procesem chemicznym.
- D. procesem biotechnicznym.

Zadanie 8.



1



2



3



4

Wskaż rodzaje ciast, z których zostały wykonane wyroby cukiernicze przedstawione na zdjęciach.

- A. 1-francuskie, 2-parzone, 3-drożdżowe, 4-kruche.
- B. 1-kruche, 2-parzone, 3-drożdżowe, 4-biszkoptowe.
- C. 1-półfrancuskie, 2-drożdżowe, 3-parzone, 4-biszkoptowo-tłuszczowe.
- D. 1-francuskie, 2-drożdżowe, 3-biszkoptowe, 4-biszkoptowo-tłuszczowe.

Zadanie 9.

Wybierz obowiązującą kolejność urządzeń stosowanych do produkcji cukru z buraków cukrowych.

krajalnica	ekstraktor	ekstraktor	krajalnica
defekator	krajalnica	krajalnica	ekstraktor
saturator	defekator	defekator	defekator
warnik	saturator	saturator	saturator
ekstraktor	wyparka	wyparka	wyparka
wyparka	warnik	warnik	warnik
wirówka	wirówka	suszarka	wirówka
suszarka	suszarka	wirówka	suszarka
A.	B.	C.	D.

Zadanie 10.

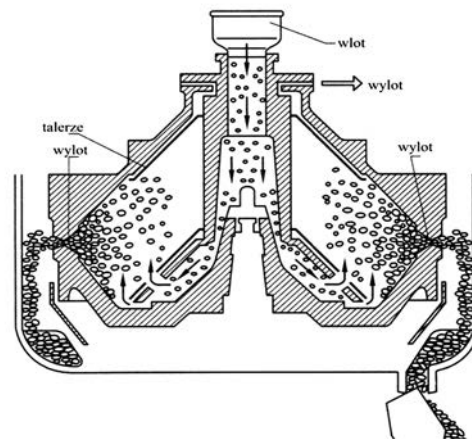
Które substancje są stosowane w osmoaktywnych metodach utrwalania żywności?

- A. Chlorek sodu i cukier.
- B. Kwas winowy i cukier.
- C. Pektyny i chlorek sodu.
- D. Kwas winowy i chlorek sodu.

Zadanie 11.

Na rysunku przedstawiono schemat budowy

- A. bąka wirówki do twarogu.
- B. homogenizatora do mleka.
- C. młynka do rozdrabniania surowców.
- D. mieszarki przesypowej do mieszania ciał sypkich.



Zadanie 12.

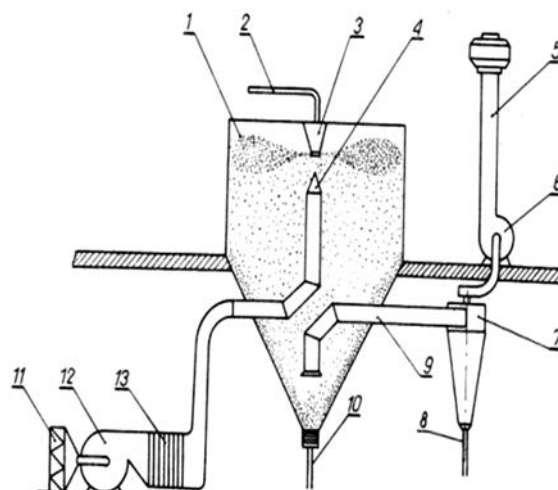
Który proces należy zastosować do produkcji margaryny?

- A. Hydrolizę.
- B. Uwodnienie.
- C. Uwodornienie.
- D. Aglomerowanie.

Zadanie 13.

Przedstawione urządzenie stosowane jest do

- A. homogenizacji mleka.
- B. produkcji mleka w proszku.
- C. mieszania zawiesin i emulsji.
- D. pasteryzacji surowców płynnych.



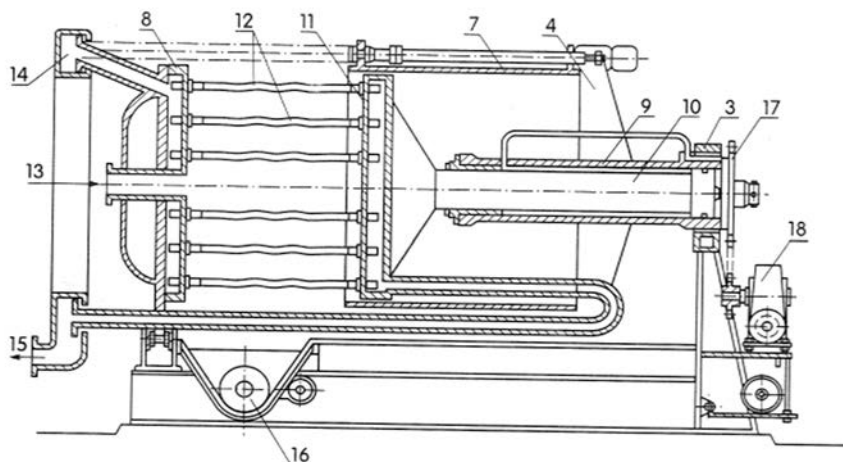
Zadanie 14.

Wskaż operacje związane z obróbką wstępną surowca.

- A. Przebieranie, sortowanie, mycie, usuwanie części zbędnych.
- B. Przebieranie, mycie, usuwanie części zbędnych, znakowanie.
- C. Sortowanie, dogrzewanie, dozowanie, usuwanie części zbędnych.
- D. Sortowanie, przebieranie, znakowanie, dojrzewanie, zagęszczanie.

Zadanie 15.

Na rysunku przedstawiono schemat budowy prasy



- A. koszowo-tłokowej do produkcji soku.
- B. hydraulicznej do produkcji tłuszczu kakaowego.
- C. tłokowej do produkcji oleju z nasion roślin oleistych.
- D. filtracyjnej ramowo- płytowej do oczyszczania soku.

Zadanie 16.

Za powstanie oczek w serze odpowiedzialne są bakterie fermentacji

- A. mlekowej.
- B. cytrynowej.
- C. alkoholowej.
- D. propionowej.

Zadanie 17.

Do produkcji drożdży piekarskich wykorzystuje się

- A. melasę.
- B. cukrzycę.
- C. wysłodki.
- D. makuchy.

Zadanie 18.

Które urządzenia wchodzi w skład sprężarkowego obiegu chłodniczego?

- A. Separator, frezer, skraplacz.
- B. Separator, parownik, skraplacz.
- C. Sprężarka, parownik, skraplacz.
- D. Sprężarka, kaloryzator, deflegmator.

Zadanie 19.

Pasaż przemiałowy to

- A. wielokrotne przejście ziarna przez młyn walcowy i wialnię.
- B. jednokrotne przejście ziarna, bądź kolejnych frakcji młwa, przez młyn walcowy i wialnię.
- C. wielokrotne przejście ziarna, bądź kolejnych frakcji młwa, przez młyn walcowy i odsiewacz płaski.
- D. jednokrotne przejście ziarna, bądź kolejnych frakcji młwa, przez młyn walcowy i odsiewacz płaski.

Zadanie 20.

Za goryczkę i pienistość piwa odpowiada

- A. słód.
- B. chmiel.
- C. karmel.
- D. kolendra.

Zadanie 21.

Które urządzenie należy zastosować do wydobycia oleju z nasion roślin oleistych?

- A. Saturator.
- B. Defekator.
- C. Ekstraktor.
- D. Krystalizator.

Zadanie 22.

Makuchy to produkt uboczny powstający

- A. podczas rafinacji oleju.
- B. w wyniku modyfikacji oleju.
- C. po tłoczeniu oleju z nasion roślin oleistych.
- D. po ekstrakcji oleju z nasion roślin oleistych.

Zadanie 23.

Wskaż czynnik chłodniczy stosowany w kriogenicznej metodzie zamrażania ryb.

- A. Freon.
- B. Solanka.
- C. Glikogen.
- D. Ciekły azot.

Zadanie 24.

Kupażowanie to etap produkcji

- A. wina.
- B. piwa.
- C. wódki.
- D. spirytusu.

Zadanie 25.

Gluten powstaje w procesie tworzenia się ciasta z połączenia białek mąki pszennej:

- A. gliadyny i gluteliny.
- B. gliadyny i gluteniny.
- C. gliadyny i prolaminy.
- D. gluteliny i prolaminy.

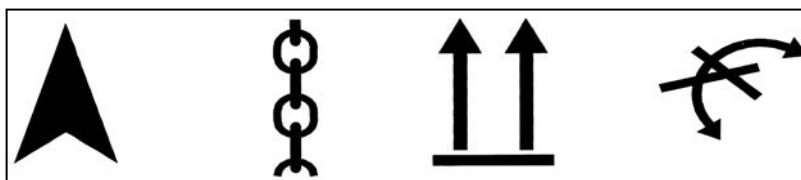
Zadanie 26.

Prowadząc ciasto żytnie metodą V-fazową, należy kolejno sporządzić:

- | | |
|----|---|
| A. | zaczątek, półkwas, przedkwas, kwas ciasto. |
| B. | przedkwas, półkwas, zaczątek, kwas, ciasto. |
| C. | zaczątek, przedkwas, półkwas, kwas, ciasto. |
| D. | zaczątek, przedkwas, kwas, półkwas, ciasto. |

Zadanie 27.

Znaki umieszczane na opakowaniach, przedstawione na rysunku, należą do grupy znaków



- A. zasadniczych.
- B. informacyjnych.
- C. manipulacyjnych.
- D. niebezpieczeństwa.

Zadanie 28.

W magazynie posortowano 250 kg jabłek wg klas. Otrzymano 25 ton jabłek klasy I, 75 ton jabłek klasy II, 125 ton jabłek klasy III, resztę stanowiły odrzuty. Jaki procent całej ilości jabłek znajdujących się w magazynie zakwalifikowano do odrzutów?

- A. 5%
- B. 10%
- C. 15%
- D. 20%

Zadanie 29.

Cena detaliczna 1 kg mąki wynosi 4 zł. Marża stanowi 25%. Ile wynosi jednostkowy koszt produkcji 1 kg mąki?

- A. 2,00 zł
- B. 3,00 zł
- C. 2,50 zł
- D. 3,20 zł

Zadanie 30.

Średni jednostkowy koszt produkcji 1 kg wędlin wynosi 16 zł. Całkowity koszt miesięcznej produkcji wynosi 48 000 zł. Ile wędlin wytwarza zakład w ciągu miesiąca?

- A. 4 tony
- B. 3 tony
- C. 2 tony
- D. 1,5 tony

Zadanie 31.

Zakład produkuje chleb o masie jednostkowej 1 kg oraz bułki kajzerki o masie jednostkowej 50 g. W jednym dniu roboczym firma produkuje chleb z 200 kg mąki oraz bułki ze 100 kg mąki. Wydajność pieczywa wynosi 150%. Oblicz, ile pojemników potrzeba do zapakowania dziennej produkcji, jeżeli w jednym pojemniku mieści się 12 szt. chlebów lub 100 szt. bułek.

- A. 40 sztuk
- B. 55 sztuk
- C. 65 sztuk
- D. 80 sztuk

Zadanie 32.

Oblicz na podstawie receptury, ile margaryny, cukru pudru i śmietany 18% potrzeba do wyprodukowania ciasta kruchego ze 100 kg mąki pszennej.

	Margaryna	Cukier puder	Śmietana 18%
A.	5 kg	3,6 kg	2 kg
B.	20 kg	15 kg	8 kg
C.	30 kg	25 kg	15 kg
D.	50 kg	36 kg	20 kg

Receptura na ciasto kruche

Surowce	Ilość
Mąka pszenna	500 g
Jaja	3 szt.
Margaryna	250 g
Cukier puder	180 g
Proszek do pieczenia	3 g
Cukier waniliowy	8 g
Śmietana 18%	100 g

Zadanie 33.

Metoda Mohra oznaczania zawartości NaCl polega na

- A. miareczkowaniu roztworem AgNO_3 w obecności skrobi jako wskaźnika.
- B. miareczkowaniu roztworem KMnO_4 w obecności skrobi jako wskaźnika.
- C. miareczkowaniu roztworem AgNO_3 w obecności K_2CrO_4 jako wskaźnika.
- D. miareczkowaniu nadmiaru AgNO_3 roztworem NH_4SCN w obecności żelaza III jako wskaźnika.

Zadanie 34.

Płyn Lugola, czyli roztwór jodu w jodku potasu, jest wykorzystywany do wykrywania

- A. białka.
- B. skrobi.
- C. tłuszczu.
- D. sacharozy.

Zadanie 35.

Wskaż urządzenie wykorzystywane zarówno do produkcji koncentratu pomidorowego, jak i do produkcji mleka skondensowanego i cukru.

- A. Dyfuzor.
- B. Wyparka.
- C. Saturator.
- D. Krystalizator.

Zadanie 36.

Zawartość tłuszczu w produktach spożywczych oznacza się metodą

- A. Gerbera.
- B. Walkera.
- C. Bertranda.
- D. Luffa-Schoorla.

Zadanie 37.

Do wyrobu ciast biszkoptowych oprócz mąki stosuje się

- A. cukier i jaja.
- B. tłuszcz i miód.
- C. tłuszcz i drożdże.
- D. cukier i drożdże.

Zadanie 38.

W wyniku wykrawania półtuszy wieprzowych w klasie E, średni uzysk mięsa drobnego klasy II wynosi ok. 28,5%. Ile mięsa drobnego klasy II uzyskuje się z wykrawania półtuszy o wadze 58 kg?

- A. 1,65 kg
- B. 2,65 kg
- C. 26,54 kg
- D. 16,53 kg

Zadanie 39.

Wyznaczając stężenie roztworu metodą refraktometryczną wykorzystuje się zjawisko

- A. absorpcji światła.
- B. załamania światła.
- C. polaryzacji światła.
- D. rozszczepienia światła.

Zadanie 40.

Wartość kaloryczna 100 g suchej masy bułek zwykłych zawierających 52% cukrów, 8% białka, 1,5% tłuszczu wynosi

- A. 251,5 kcal/100 g
- B. 286,5 kcal/100 g
- C. 253,5 kcal/100 g
- D. 250,5 kcal/100 g

Składniki odżywcze	Kaloryczność
1 g białka	4 kcal
1 g cukru	4 kcal
1 g tłuszczu	9 kcal