

Nazwa kwalifikacji: **Organizacja robót związanych z budową i utrzymaniem kolejowych obiektów inżynierskich oraz podstawy kosztorysowania**

Symbol kwalifikacji: **TKO.04**

Numer zadania: **01**

Wersja arkusza: **SG**

Wypełnia zdający

Numer PESEL zdającego\*

--	--	--	--	--	--	--	--	--	--	--	--	--	--	--	--	--	--	--	--

Miejsce na naklejkę z numerem  
PESEL i z kodem ośrodka

Czas trwania egzaminu: **180** minut.

TKO.04-01-24.01-SG

## EGZAMIN ZAWODOWY

Rok 2024

CZĘŚĆ PRAKTYCZNA

**PODSTAWA PROGRAMOWA  
2019**

### Instrukcja dla zdającego

1. Na pierwszej stronie arkusza egzaminacyjnego wpisz w oznaczonym miejscu swój numer PESEL i naklej naklejkę z numerem PESEL i z kodem ośrodka.
2. Na KARCIE OCENY w oznaczonym miejscu przyklej naklejkę z numerem PESEL oraz wpisz:
  - swój numer PESEL\*,
  - oznaczenie kwalifikacji,
  - numer zadania,
  - numer stanowiska.
3. Sprawdź, czy arkusz egzaminacyjny zawiera 7 stron i nie zawiera błędów. Ewentualny brak stron lub inne usterki zgłoś przez podniesienie ręki przewodniczącemu zespołu nadzorującego.
4. Zapoznaj się z treścią zadania oraz stanowiskiem egzaminacyjnym. Masz na to 10 minut. Czas ten nie jest wliczany do czasu trwania egzaminu.
5. Czas rozpoczęcia i zakończenia pracy zapisze w widocznym miejscu przewodniczący zespołu nadzorującego.
6. Wykonaj samodzielnie zadanie egzaminacyjne. Przestrzegaj zasad bezpieczeństwa i organizacji pracy.
7. Po zakończeniu wykonania zadania pozostaw arkusz egzaminacyjny z rezultatami oraz KARTĘ OCENY na swoim stanowisku lub w miejscu wskazanym przez przewodniczącego zespołu nadzorującego.
8. Po uzyskaniu zgody zespołu nadzorującego możesz opuścić salę/miejsce przeprowadzania egzaminu.

**Powodzenia!**

\* w przypadku braku numeru PESEL – seria i numer paszportu lub innego dokumentu potwierdzającego tożsamość

## Zadanie egzaminacyjne

Za pomocą programu do kosztorysowania sporządź kosztorys ofertowy na projektowane roboty remontowe kolejowego obiektu inżynierskiego.

Na podstawie treści zadania egzaminacyjnego, ilustracji 1, 2 i 3, opisu projektowanych robót remontowych, podstawy ustalenia nakładów rzeczowych i wartości kosztorysowej robót oraz wyciągu z cenników materiałów i pracy sprzętu sporządź:

1. opis remontowanego obiektu inżynierskiego – tabela 1,
2. zestawienie parametrów technicznych remontowanego obiektu inżynierskiego – tabela 2,
3. kosztorys ofertowy, za pomocą programu do kosztorysowania, na wykonanie wyszczególnionych robót remontowych.

Do kalkulacji kosztów należy zastosować metodę szczegółową. Wydruk kosztorysu powinien zawierać:

- wypełnioną stronę tytułową,
- przedmiar robót z ilością robót,
- kalkulację kosztorysową z podsumowaniem oraz zestawienie materiałów i sprzętu.

Przedmiarowanie ilości robót należy wykonać z dokładnością do dwóch miejsc po przecinku.

Jako osoba sporządzająca kosztorys podpisz się własnym numerem PESEL.

*Zgłoś przewodniczącemu ZN przez podniesienie ręki gotowość do wykonania wydruku, a po uzyskaniu zgody wykonaj wydruk kosztorysu.*

Wydruk dołącz do zadania egzaminacyjnego i pozostaw na stanowisku. Oceniana będzie tylko jedna wersja wydruku. Błędne wydruki należy oznaczyć słowem BRUDNOPIS. Nie będą one podlegały ocenie, pozostaw je na stanowisku egzaminacyjnym.

*Uwaga: Pamiętaj o wypełnieniu tabeli na ostatniej stronie arkusza.*

### Dane ogólne o obiekcie

Obiekt inżynierski zlokalizowany jest w km 108,650 linii kolejowej nr 273, dwutorowej, pod którą przebiega ciek wodny.

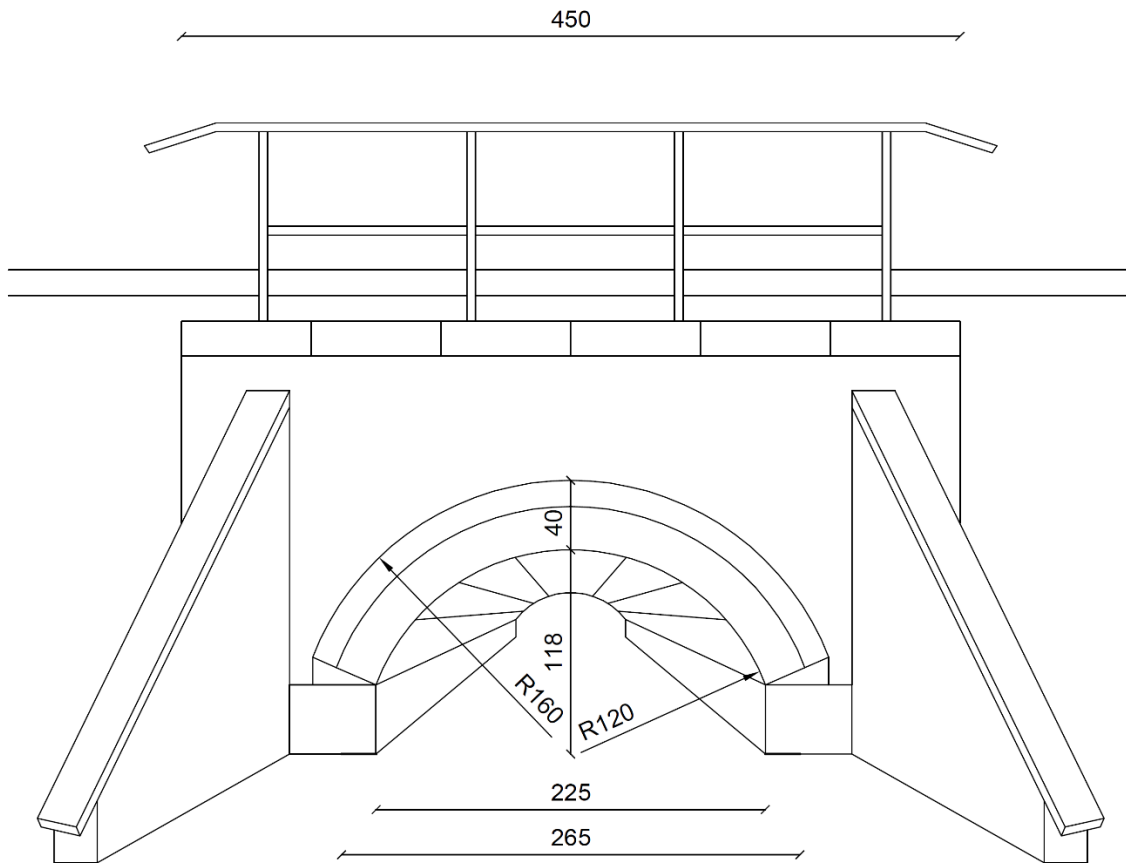
Nawierzchnię na obiekcie stanowi tor bezстыkowy z szyn 49E1, na podkładach betonowych z przytwierdzeniem szyn typu K na podsypce tłuczniowej.

## Opis projektowanych robót remontowych

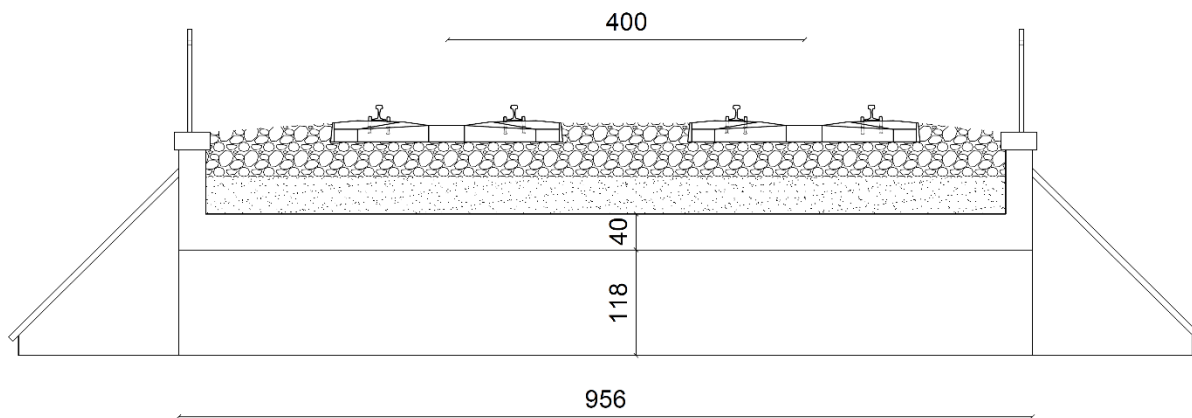
1. Przygotowanie powierzchni nad sklepieniem łukowym oraz powierzchni ścian czołowych pod izolację 130 m<sup>2</sup> (KNR 2-33 0712).
2. Położenie dwóch warstw izolacji (roztwór asfaltowy), nad sklepieniem łukowym, na powierzchni styku konstrukcji przepustu z podsypką (izolacja pozioma): 2 × 100 m<sup>2</sup> (KNR 2-33 0713).
3. Położenie dwóch warstw izolacji (roztwór asfaltowy), na ścianach czołowych, na powierzchniach styku konstrukcji przepustu z gruntem nasypu (izolacja pionowa): 2 × 30 m<sup>2</sup> (KNR 2-33 0713).
4. Naprawa uszkodzonych elementów obiektu z cegły klinkierowej 15 m<sup>3</sup> (KNR 2-33 0809).
5. Naprawa uszkodzonych elementów obiektu z żelbetu (wieńce) 2 m<sup>3</sup> (KNR 2-33 0809).
6. Czyszczenie ręczne poręczy stalowych 0,2 t (KNR 2-33 0718)
7. Gruntowanie powierzchni poręczy stalowych 0,2 t (KNR 2-33 0718)
8. Malowanie dwoma warstwami farby poręczy stalowych 2 × 0,2 t (KNR 2-33 0718).



**Ilustracja 1. Kolejowy obiekt inżynierski w km 108,650 linii kolejowej nr 273**



**Ilustracja 2. Kolejowy obiekt inżynierski w km 108,650 linii kolejowej nr 273 – widok**



**Ilustracja 3. Kolejowy obiekt inżynierski w km 108,650 linii kolejowej nr 273 – przekrój poprzeczny przęsła**

### **Założenia wyjściowe do kosztorysowania**

#### **Informacje podstawowe o inwestycji**

<b>Investor</b>	PKP PLK S.A.
<b>Adres inwestora</b>	03-734 Warszawa, ul. Targowa 74
<b>Nazwa inwestycji</b>	Remont obiektu inżynierskiego
<b>Lokalizacja inwestycji</b>	Linia kolejowa nr 273, km 108,650
<b>Wykonawca</b>	Wrocławskie Przedsiębiorstwo Mostowe
<b>Adres wykonawcy</b>	52-019 Wrocław, ul. Brochowska 33

## Podstawy ustalenia wielkości i wartości nakładów rzeczowych oraz wartości kosztorysowej robót

Nakłady normatywnego zużycia czynników produkcji należy ustalić na podstawie:

- KNR 2-33 *Konstrukcje mostowe – rozdział 7 Roboty uzupełniające i towarzyszące przy budowie i przebudowie obiektów mostowych oraz rozdział 8 Naprawa mostów drewnianych i trwałych.*

Koszty pośrednie	- $K_p = 60\%$ od $(R + S)$
Zysk	- $Z = 8\%$ od $(R + S + K_p (R + S))$
Stawka podatku VAT	- 23 %

gdzie:  $R$  – robocizna,  $S$  – praca sprzętu

Koszty zakupu materiałów ( $K_z$ ) zostały wliczone w ceny materiałów.

### Wymagania w zakresie wykonania przedmiaru robót i kalkulacji kosztorysowej

1. Przedmiar robót wykonać z dokładnością do 2 miejsc po przecinku.
2. W pozycji przygotowanie powierzchni nad sklepieniem łukowym oraz na ścianach czołowych pod izolację przyjąć: płaszczyzny poziome i pionowe, ręczne oczyszczenie powierzchni.
3. W pozycji położenie dwóch warstw izolacji nad sklepieniem łukowym oraz na ścianach czołowych przyjąć: pierwsza warstwa i każda następną warstwą ponad pierwszą.
4. W pozycji naprawa uszkodzonych elementów obiektu z cegły klinkierowej przyjąć: konstrukcję z cegły klinkierowej.
5. W pozycji naprawa uszkodzonych elementów obiektu z żelbetu (wieńce) przyjąć konstrukcję żelbetową.
6. W pozycji czyszczenie ręczne poręczy stalowych przyjąć czyszczenie konstrukcji innych (drobnych) mostów; ręczne szczotkami.
7. W pozycji gruntowanie powierzchni poręczy stalowych przyjąć malowanie konstrukcji innych (drobnych) mostów; ręczne pędzlem, farba olejna do gruntowania.
8. W pozycji malowanie poręczy stalowych dwoma warstwami farby przyjąć malowanie konstrukcji innych (drobnych) mostów; ręczne pędzlem, farba olejna nawierzchniowa ogólnego stosowania.

### Wyciąg z cenników

Cena robocizny	
Stawka robocizny	50,00 zł/r-g
Ceny jednostkowe materiałów z kosztami zakupu	
Roztwór asfaltowy (do gruntowania na zimno lub izolacyjny)	10,00 zł/kg
Farba olejna do gruntowania	20,00 zł/dm <sup>3</sup>
Farba olejna nawierzchniowa ogólnego stosowania	30,00 zł/dm <sup>3</sup>
Rozcieńczalnik do wyrobów olejnych	20,00 zł/dm <sup>3</sup>
Cegła budowlana klinkierowa pełna	2,00 zł/szt.
Cement portlandzki zwykły „35” z dodatkami	600,00 zł/t
Deski iglaste, drewno na stęple, krawędziaki iglaste	1000,00 zł/m <sup>3</sup>
Drut stalowy, gwoździe budowlane, klamry ciesielskie, śruby stalowe	20,00 zł/kg
Pręty żebrowane skośnie do zbrojenia betonu	5,00 zł/kg
Piasek do zapraw	30,00 zł/m <sup>3</sup>
Żwir do betonów zwykłych jednofrakcyjny	150,00 zł/m <sup>3</sup>
Woda	10,00 zł/m <sup>3</sup>
Ceny jednostkowe pracy sprzętu	
Środek transportowy	100,00 zł/m-g
Żuraw	200,00 zł/m-g
Betoniarka wolnospadowa	50,00 zł/m-g
Sprzęt pomocniczy	50,00 zł/m-g

**Strona tytułowa kosztorysu powinna zawierać:**

- określenie rodzaju kosztorysu,
- nazwę i lokalizację inwestycji,
- nazwę i adres inwestora,
- nazwę i adres wykonawcy,
- dane sporządzającego - **w tym miejscu wpisz swój nr PESEL,**
- datę opracowania kosztorysu - **w tym miejscu wpisz datę egzaminu,**
- stawkę robocizny,
- narzuty kosztorysu,
- podatek VAT,
- wartość kosztorysową całości robót netto i brutto.

**Czas przeznaczony na wykonanie zadania wynosi 180 minut.**

**Ocenię będą/będzie podlegać 5 rezultatów:**

- opis remontowanego obiektu inżynierskiego – Tabela 1,
- zestawienie parametrów technicznych remontowanego obiektu inżynierskiego – Tabela 2,
- strona tytułowa kosztorysu – wydruk komputerowy,
- przedmiar robót – wydruk komputerowy,
- kalkulacja kosztorysowa sporządzona metodą szczegółową wraz z podsumowaniem oraz zestawienie materiałów i sprzętu – wydruk komputerowy.

## Opis remontowanego obiektu inżynierskiego

Tabela 1.

1	Rodzaj obiektu	
2	Rodzaj przeszkody	
3	Rodzaj konstrukcji podpór	
4	Rodzaj konstrukcji przęsła	
5	Liczba torów na obiekcie	
6	Rodzaj nawierzchni kolejowej na obiekcie	

## Zestawienie parametrów technicznych remontowanego obiektu inżynierskiego

Tabela 2.

1	Szerokość przęsła [cm]	
2	Rozpiętość teoretyczna przęsła [cm]	
3	Rozpiętość przęsła w świetle [cm]	
4	Wysokość obiektu w świetle [cm]	
5	Rozstaw osi torów na obiekcie [cm]	
6	Wysokość podporowa przęsła [cm]	
7	Promień wewnętrzny łuku przęsła [cm]	
8	Długość całkowita obiektu [cm]	

*Wypełnia zdający*

**Do arkusza egzaminacyjnego dołączam wydruki w liczbie: ..... kartek – czystopisu i ..... kartek – brudnopisu.**

*Wypełnia Przewodniczący ZN*

**Potwierdzam dołączenie przez zdającego do arkusza egzaminacyjnego wydruków w liczbie ..... kartek łącznie.**

.....  
*Czytelny podpis Przewodniczącego ZN*