

**EGZAMIN ZAWODOWY
Rok 2023
ZASADY OCENIANIA**

*Arkusz zawiera informacje prawnie chronione
do momentu rozpoczęcia egzaminu*

Nazwa kwalifikacji: **Montaż i eksploatacja sieci zasilających oraz trakcji elektrycznej**
 Oznaczenie arkusza: **TKO.05-01-23.06-SG**
 Oznaczenie kwalifikacji: **TKO.05**
 Numer zadania: **01**
 Wersja arkusza: **SG**

**PODSTAWA PROGRAMOWA
2019**

Wypełnia egzaminator

Kod ośrodka –

Kod egzaminatora

Data egzaminu
Dzień Miesiąc Rok

Godzina rozpoczęcia egzaminu :

Numer PESEL zdającego*										Numer stanowiska	

* w przypadku braku numeru PESEL – seria i numer paszportu lub innego dokumentu potwierdzającego tożsamość

Egzaminatorze!

- Oceniaj prace zdających rzetelnie i z zaangażowaniem. Dokumentuj wyniki oceny.
- Stosuj przyjęte zasady oceniania w sposób obiektywny.
- Jeżeli zdający, wykonując zadanie egzaminacyjne, uzyskuje inne rezultaty albo pożądane rezultaty uzyskuje w inny sposób niż uwzględniony w zasadach oceniania lub przedstawia nietypowe rozwiązanie, ale zgodnie ze sztuką w zawodzie, to nadal oceniaj zgodnie z kryteriami zawartymi w zasadach oceniania. Informacje o tym, że zasady oceniania nie przewidują zaistniałej sytuacji, przekaż niezwłocznie w formie pisemnej notatki do Przewodniczącego Zespołu Egzaminacyjnego z prośbą o przekazanie jej do Okręgowej Komisji Egzaminacyjnej. Notatka może być sporządzona odręcznie w trybie roboczym.
- Informuj przewodniczącego zespołu nadzorującego o wszystkich nieprawidłowościach zaistniałych w trakcie egzaminu, w tym w szczególności o naruszeniach przepisów bezpieczeństwa i higieny pracy i o podejrzeniach niesamodzielności w wykonaniu zadania przez zdającego.

Numer
stanowiska

Elementy podlegające ocenie/kryteria ocenyEgzaminator wpisuje **T**,
jeżeli zdający spełnił
kryterium albo **N**, jeżeli
nie spełnił**Rezultat 1. Zgodność montażu układu ze schematami układu sekwencyjnego załączania elektrycznego ogrzewania rozjazdów**

1	Wyłącznik nadprądowy trójfazowy F1 podłączony zgodnie ze schematem prądowym (Rys. 1.)						
2	Styczniki K1, K2 (trzy tory prądowe) podłączone zgodnie ze schematem prądowym (Rys. 1.)						
3	Lampki sygnalizacyjne trójfazowe H3, H4 podłączone zgodnie ze schematem prądowym (Rys. 1.)						
4	Styki pomocnicze styczników K1 i K2 podłączone zgodnie ze schematem sterowania (Rys. 2.)						
5	Wyłącznik nadprądowy jednofazowy F2 podłączony zgodnie ze schematem sterowania (Rys. 2.)						
6	Przyciski sterownicze chwilowe S1, S2, S3, S4 - 4 szt. podłączone zgodnie ze schematem sterowania (Rys. 2.)						
7	Lampki sygnalizacyjne jednofazowe H1, H2 - 2 szt. podłączone zgodnie ze schematem sterowania (Rys. 2.)						

Rezultat 2. Instalacja elektryczna układu sekwencyjnego załączania elektrycznego ogrzewania rozjazdów

1	Izolacja przewodów fazowych jest w kolorze czarnym, przewodu neutralnego jest w kolorze niebieskim						
2	Przewody w zaciskach zamontowane tak, że przy próbie poruszania ich ręką nie ma oznak poluzowania lub wysuwania się końcówki przewodu						
3	Tulejki są zaciśnięte na przewodach w taki sposób, że wysunięcie przewodu nie jest możliwe						
4	Tulejki są zaciśnięte w taki sposób, że odizolowana żyła nie wystaje poza osłonkę tulejki						
5	Wyłączniki, styczniki i przyciski zamocowano na szynie tak, że przy próbie poruszania ich ręką nie ma oznak odpadania						
6	Brak widocznych uszkodzeń mechanicznych na elementach instalacji elektrycznej						
7	Przewody LgY są poprowadzone równolegle, tworzą zwartą wiązkę						

Numer
stanowiska

Rezultat 3: Działanie układu sekwencyjnego załączania elektrycznego ogrzewania rozjazdów.

Zdający sprawdził, że:

1	załączenie stycznika K1 przyciskiem sterowniczym S2 spowodowało załączenie obwodu eor nr 1 symulowane zapaleniem się trzech kontrolnych trójfazowej lampki H3 i jednocześnie zapaleniem się jednofazowej lampki kontrolnej H1						
2	załączenie stycznika K2 przyciskiem sterowniczym S4 spowodowało załączenie obwodu eor nr 2 symulowane zapaleniem się trzech kontrolnych trójfazowej lampki H4 i jednocześnie zapaleniem się jednofazowej lampki kontrolnej H2.						
3	wyłączenie stycznika K2 przyciskiem sterowniczym S3 spowodowało wyłączenie obwodu eor nr 2 i wyłączenie lampek kontrolnych H4 i H2.						
4	wyłączenie stycznika K1 przyciskiem sterowniczym S1 spowodowało wyłączenie obwodu eor nr 1 i wyłączenie lampek kontrolnych H3 i H1.						
5	załączenie stycznika K2 przyciskiem sterowniczym S4 przy wyłączonym obwodzie eor nr 1 – brak reakcji układu.						

Przebieg 1: Proces montażu układu sekwencyjnego załączania elektrycznego ogrzewania rozjazdów.

Zdający:

1	Posługiwał się zestawem narzędzi monterskich podczas wykonywania zadania w sposób bezpieczny i zgodnie z ich przeznaczeniem.						
2	Wszystkie prace monterskie wykonywał przy wyłączonym napięciu zasilającym.						
3	Do zaciskania tulejek na przewodach stosował zaciskarkę do tulejek.						
4	Utrzymywał porządek na stanowisku w trakcie wykonywania zadania.						
5	Pozostawił porządek na stanowisku pracy po wykonaniu zadania.						

Przebieg 2: Obsługa układu sekwencyjnego załączania elektrycznego ogrzewania rozjazdów.

1	Zdający przed przystąpieniem do załączenia układu zgłosił poprawność podłączenia do PZE.						
2	Układ działał prawidłowo przy pierwszej próbie uruchomienia.						

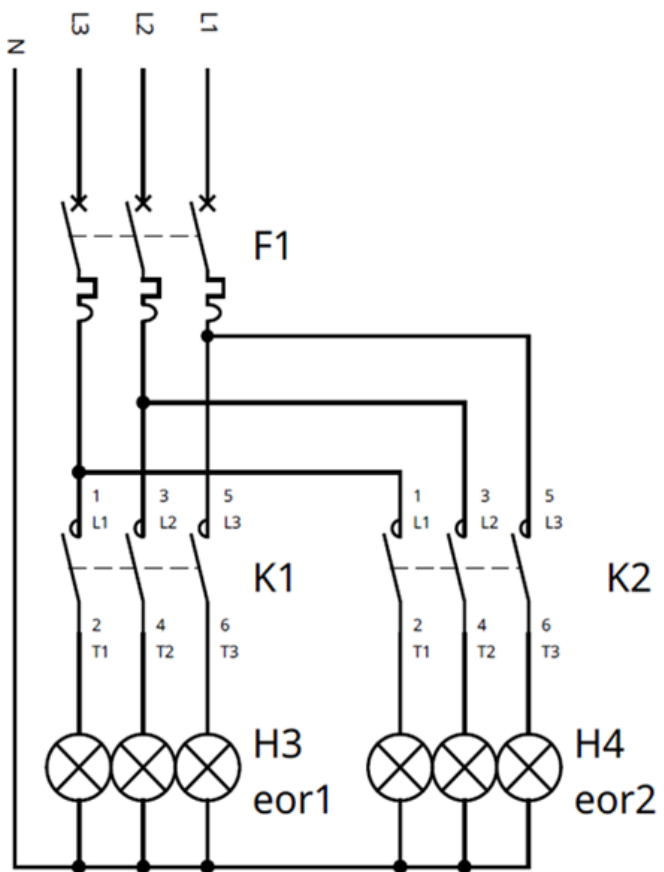
Egzaminator

imię i nazwisko

.....

data i czytelny podpis

Rys. 1. Schemat prądowy układu eor



Rys. 2. Schemat sterowania układem eor

