

**EGZAMIN ZAWODOWY  
Rok 2023  
ZASADY OCENIANIA**

*Arkusz zawiera informacje prawnie chronione  
do momentu rozpoczęcia egzaminu*

Nazwa kwalifikacji: **Montaż i eksploatacja sieci zasilających oraz trakcji elektrycznej**  
 Oznaczenie arkusza: **TKO.05-01-23.01-SG**  
 Oznaczenie kwalifikacji: **TKO.05**  
 Numer zadania: **01**  
 Wersja arkusza: **SG**

**PODSTAWA PROGRAMOWA  
2019**

*Wypełnia egzaminator*

Kod ośrodka  –

Kod egzaminatora

Data egzaminu   
*Dzień Miesiąc Rok*

Godzina rozpoczęcia egzaminu  :

Numer PESEL zdającego*										Numer stanowiska	

\* w przypadku braku numeru PESEL – seria i numer paszportu lub innego dokumentu potwierdzającego tożsamość

## **Egzaminatorze!**

- Oceniaj prace zdających rzetelnie i z zaangażowaniem. Dokumentuj wyniki oceny.
- Stosuj przyjęte zasady oceniania w sposób obiektywny.
- Jeżeli zdający, wykonując zadanie egzaminacyjne, uzyskuje inne rezultaty albo pożądane rezultaty uzyskuje w inny sposób niż uwzględniony w zasadach oceniania lub przedstawia nietypowe rozwiązanie, ale zgodnie ze sztuką w zawodzie, to nadal oceniaj zgodnie z kryteriami zawartymi w zasadach oceniania. Informacje o tym, że zasady oceniania nie przewidują zaistniałej sytuacji, prześlij niezwłocznie w formie pisemnej notatki do Przewodniczącego Zespołu Egzaminacyjnego z prośbą o przekazanie jej do Okręgowej Komisji Egzaminacyjnej. Notatka może być sporządzona odręcznie w trybie roboczym.
- Informuj przewodniczącego zespołu nadzorującego o wszystkich nieprawidłowościach zaistniałych w trakcie egzaminu, w tym w szczególności o naruszeniach przepisów bezpieczeństwa i higieny pracy i o podejrzeniach niesamodzielności w wykonaniu zadania przez zdającego.

Numer  
stanowiska


**Elementy podlegające ocenie/kryteria oceny**Egzaminator wpisuje **T**,  
jeżeli zdający spełnił  
kryterium albo **N**, jeżeli  
nie spełnił**Rezultat 1. Instalacja elektryczna stycznikowego układu nawrotnego silnika indukcyjnego klatkowego 3-fazowego.***Uwaga! Rezultat należy oceniać po zgłoszeniu przez zdającego Przewodniczącemu ZN zakończenie etapu montażu instalacji elektrycznej.*

1	Wszystkie połączenia elektryczne wykonano zgodnie ze schematem (Rys.1).								
2	Izolacja przewodu fazowego jest w kolorze czarnym lub brązowym lub szarym.								
3	Izolacja przewodu neutralnego jest w kolorze niebieskim i izolacja przewodu ochronnego jest w kolorze żółto-zielonym.								
4	Przewody w zaciskach są zamontowane tak, że przy próbie poruszania ich ręką nie ma oznak poluzowania lub wysuwania się końcówki przewodu.								
5	Przewody w zaciskach zamontowane tak, że izolacja żyły nie jest wprowadzona do zacisku.								
6	Końcówki przewodów są odizolowane tak, że długość odizolowanej żyły wystającej z zacisku nie jest większa niż 3 mm.								
7	Wyłączniki, styczniki i przyciski zamocowano na szynie tak, że przy próbie poruszania ich ręką nie ma oznak odpadania.								
8	Brak widocznych uszkodzeń mechanicznych na elementach instalacji elektrycznej.								
9	Przewody DY poprowadzone równolegle, tworzą zwartą wiązkę.								
10	Silnik elektryczny podłączony do źródła zasilającego przewodem zasilającym zakończony wtyczką.								

Numer  
stanowiska


**Rezultat 2. Działanie układu sterowania silnika**

*Uwaga! Rezultat należy oceniać po zgłoszeniu przez zdającego Przewodniczącemu ZN zakończenie etapu montażu instalacji elektrycznej.*

1	Załączenie przycisku sterowniczego S1 załącza stycznik K1.						
2	Załączony stycznik K1 uruchamia silnik elektryczny z prawymi obrotami wirnika.						
3	Załączenie przycisku sterowniczego S2 załącza stycznik K2.						
4	Załączony stycznik K2 uruchamia silnik elektryczny z lewymi obrotami wirnika.						
5	Po załączeniu obrotów lewych silnika niemożliwe jest załączenie stycznika obrotów prawych.						
6	Wyłączenie przycisku S1 powoduje zatrzymanie silnika z obrotami prawymi.						
7	Wyłączenie przycisku S2 powoduje zatrzymanie silnika z obrotami lewymi.						

**Przebieg 1: Przebieg wykonania stycznikowego układu nawrotnego silnika indukcyjnego klatkowego 3-fazowego***Zdający*

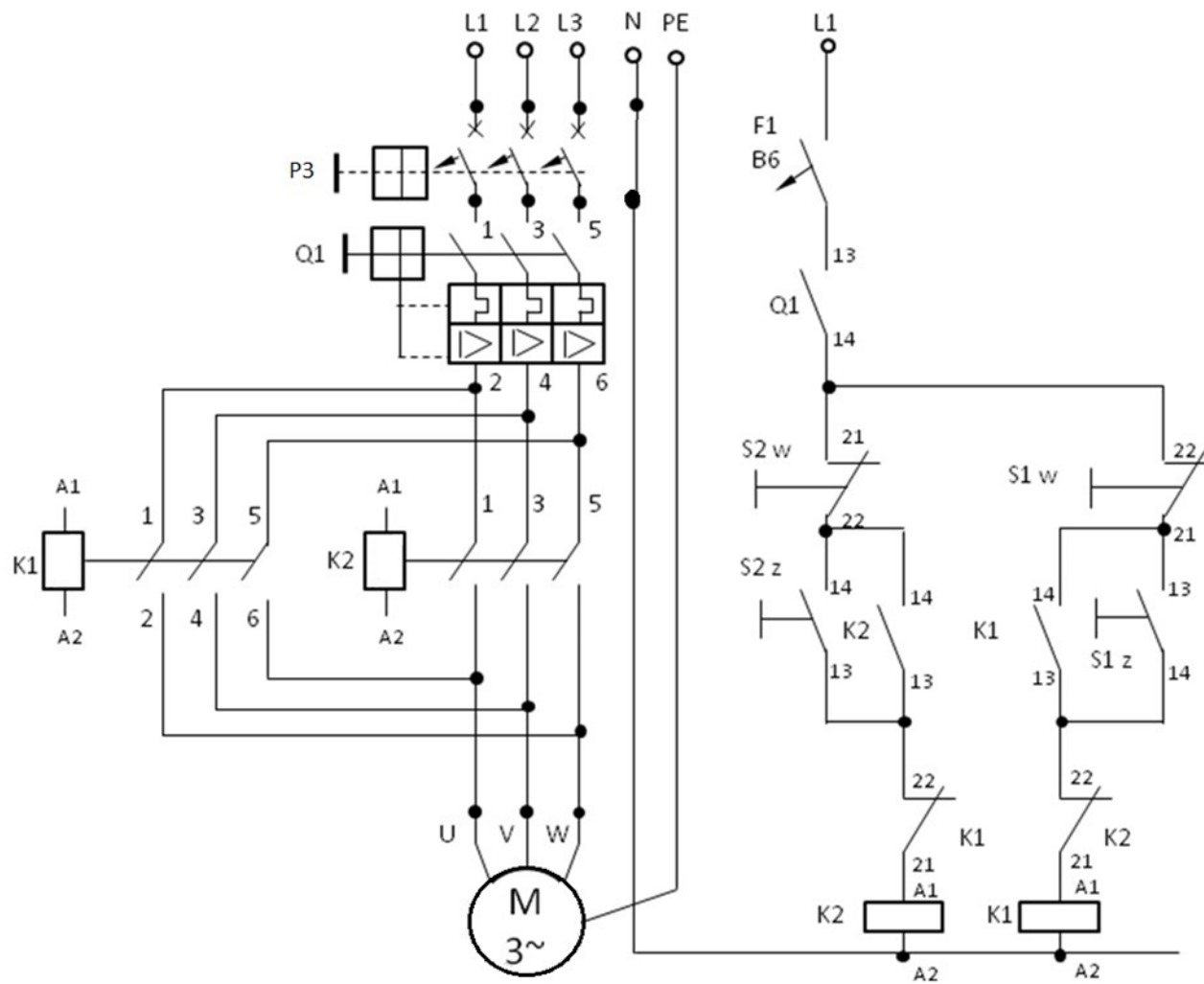
1	posługiwał się zestawem narzędzi monterskich podczas wykonywania zadania w sposób bezpieczny i zgodnie z ich przeznaczeniem.						
2	wszystkie prace monterskie wykonywał przy wyłączonym napięciu zasilającym.						
3	utrzymywał porządek na stanowisku w trakcie wykonywania zadania.						
4	pozostawił porządek na stanowisku pracy po wykonaniu zadania.						
5	Podłączony układ zadziałał poprawnie przy pierwszym podłączeniu.						

Egzaminator .....

*imię i nazwisko*

.....

*data i czytelny podpis*



Rys. 1. Schemat instalacji elektrycznej silnika indukcyjnego klatkowego 3-fazowego ze zmianą kierunku wirowania wraz z jego sterowaniem