

Nazwa kwalifikacji: **Wykonywanie obsługi technicznej płatowca i jego instalacji oraz zespołu napędowego
statków powietrznych**

Oznaczenie kwalifikacji: **TLO.03**

Numer zadania: **01**

Wersja arkusza: **SG**

Wypełnia zdający

Numer PESEL zdającego*

--	--	--	--	--	--	--	--	--	--	--	--	--	--	--	--	--	--	--	--

Miejsce na naklejkę z numerem
PESEL i z kodem ośrodka

Czas trwania egzaminu: **180** minut.

TLO.03-01-22.06-SG

EGZAMIN ZAWODOWY

Rok 2022

CZĘŚĆ PRAKTYCZNA

**PODSTAWA PROGRAMOWA
2019**

Instrukcja dla zdającego

1. Na pierwszej stronie arkusza egzaminacyjnego wpisz w oznaczonym miejscu swój numer PESEL i naklej naklejkę z numerem PESEL i z kodem ośrodka.
2. Na KARCIE OCENY w oznaczonym miejscu przyklej naklejkę z numerem PESEL oraz wpisz:
 - swój numer PESEL*,
 - oznaczenie kwalifikacji,
 - numer zadania,
 - numer stanowiska.
3. Sprawdź, czy arkusz egzaminacyjny zawiera 13 stron i nie zawiera błędów. Ewentualny brak stron lub inne usterki zgłoś przez podniesienie ręki przewodniczącemu zespołu nadzorującego.
4. Zapoznaj się z treścią zadania oraz stanowiskiem egzaminacyjnym. Masz na to 10 minut. Czas ten nie jest wliczany do czasu trwania egzaminu.
5. Czas rozpoczęcia i zakończenia pracy zapisze w widocznym miejscu przewodniczący zespołu nadzorującego.
6. Wykonaj samodzielnie zadanie egzaminacyjne. Przestrzegaj zasad bezpieczeństwa i organizacji pracy.
7. Po zakończeniu wykonania zadania pozostaw arkusz egzaminacyjny z rezultatami oraz KARTĘ OCENY na swoim stanowisku lub w miejscu wskazanym przez przewodniczącego zespołu nadzorującego.
8. Po uzyskaniu zgody zespołu nadzorującego możesz opuścić salę/miejsce przeprowadzania egzaminu.

Powodzenia!

* w przypadku braku numeru PESEL – seria i numer paszportu lub innego dokumentu potwierdzającego tożsamość

Zadanie egzaminacyjne

Organizacja obsługowa LotSerwis dostała zlecenie wykonania prac serwisowych na podwoziu głównym samolotu Wilga 35A, polegających na ocenie jego stanu technicznego oraz ważenia samolotu.

Do Twoich zadań jako mechanika lotniczego należy:

- określenie, które prace należy wykonać na podwoziu głównym przed dniem lotnym, a które po każdym 50 ± 5 godz. lotu,
- sporządzenie opisu prac związanych z demontażem koła głównego,
- sporządzenie wykazu uszkodzeń oraz podjęcie decyzji, co do możliwości naprawy i sposobie postępowania w celu usunięcia uszkodzenia koła podwozia głównego,
- sporządzenie opisu prac związanych z montażem koła głównego,
- sporządzenie listy części znormalizowanych potrzebnych przy montażu koła głównego,
- wypełnienie protokołu ważenia samolotu i wykonanie obliczeń z ważenia.

Zlecenie wykonania obsługi samolotu Wilga 35A

AirStar Organizacja Zarządzania Ciągłą Zdatością Do Lotu Certyfikat PL.145.011				
ZAMÓWIENIE WYKONANIA OBSŁUGI nr AS22/1/AUG/2021 WORK ORDER				
Do: Organizacji Obsługowej Part PL.145.666 LotSerwis				
Typ sprzętu lotniczego: Wilga 35A		Znaki rejestracyjne: SP-AWP		Data: 01 czerwca 2022
Zleca się wykonanie prac serwisowych na statku powietrznym zgodnie z: Program Obsługi Technicznej nr POT/05/AS/10/2000 – Warszawa 1982 Wydanie C Zmiana 5 Instrukcja Napraw Samolotu nr W35-DO5 – Warszawa 1979 Katalog Części Zamiennych – Warszawa 1993 Wydanie D W terminie i zakresie jak poniżej:				
Prace obsługowe wykonać do:				
Data: N/A			lub ilości lądowań nie większej niż: N/A	
Lp.	Nazwa Zespołu/Podzespołu	Nr fabryczny	Przy nalocie [h]	Zakres obsługi
1.	Płatowiec	15800576	599	Wykonanie prac serwisowych na podwoziu głównym oraz ważenie samolotu
2.	Silnik AI-14 RA	KA 812041	435	
3.	Śmigło US-122000	K 8076	422	
Uwagi: Należy wykonać demontaż koła głównego w celu oceny stanu technicznego i usunięcia stwierdzonych uszkodzeń, a następnie wykonać montaż koła głównego. Wypełnić protokół ważenia samolotu.				
CAMO PL.AS.01				

**Program Obsługi Technicznej
POT/05/AS/10/2000 – Warszawa 1982 Wydanie C Zmiana 5**

Tabela nr 1. Terminarz prac okresowych

Nazwa czynności	Według POT	Wykonać		Wykonać po każdym			
	rozd./punkt	przed dniem lotnym	po dniu lotnym	50±5 godz. lotu	100±10 godz. lotu	X ₁ godz. lotu	X ₂ godz. lotu
1. PODWOZIE							
1.1 Podwozie główne							
1. Sprawdzić stan podwozia głównego	2.1/1	+		+	+		
2. Sprawdzić, czy na podwoziu nie ma pęknięć, wyboczeń i zagnieceń lub śladów korozji	2.1/2			+	+		
3. Sprawdzić luz poosiowy w połączeniu wahacz – goleń	2.1/3				+		
4. Sprawdzić luzy w połączeniach sworzniowych podwozie – kadłub i zastrzały – goleń	2.1/4			+	+		
5. Sprawdzić, czy są dokręcone i zabezpieczone nakrętki w połączeniach sworzniowych i zaworki amortyzatora	2.1/5			+	+		
6. Sprawdzić stan owiewek podwozia	2.1/6	+		+	+		
7. Sprawdzić luzy w łożyskach kół	2.1/7				+		
8. Sprawdzić stan opon kół	2.1/8	+		+	+		
9. Sprawdzić ciśnienie w oponach kół	2.1/9	+		+	+		

**Instrukcja Napraw Samolotu
W35-DO5– Warszawa 1979**

1. Demontaż bezdętkowego koła podwozia głównego Ø 500 x 200

Uwaga: Do demontażu koło powinno być zdjęte z osi podwozia.

- wypuścić powietrze z koła,
- odkręcić nakrętki trzech sworzni łączących połówki piasty, wyjąć sworznie,
- odłączyć tuleję z tarczą hamulca,
- rozłączyć połówki piasty i wyjąć z opony,
- wyjąć z połówek piasty wewnętrzną tuleję rozpierającą.

2. Naprawa części i zespołów samolotu

Koło podwozia głównego

- a) Dopuszczalne powierzchniowe uszkodzenie piasty koła w postaci korozji, rys, zacięć lub wgniecień nie mogą przekraczać 0,3 mm głębokości. Na tarczy hamulcowej dopuszcza się uszkodzenia powierzchniowe do 0,4 mm głębokości.
- b) Dla zabezpieczenia przed korozją miejsc zakaleczonych lub zarysowanych postępować jak następuje:
 - po oczyszczeniu uszkodzonych miejsc czystą benzyną lotniczą, nanieść pistoletem natryskowym warstwę gruntu AŁG-14, a po wysuszeniu dwie warstwy emalii.
- c) Powierzchniowe uszkodzenia bieżni łożyska lub wałków, jak rysy lub zatarcia są niedopuszczalne.

d) W przypadku, gdy nastąpiło obłuzowanie łożysk w piaście koła, zezwala się na przetoczenie tych otworów i wtlóczenie remontowych tulejek. W tym celu należy demontaż i remont wykonać następująco:

- rozładować ciśnienie w kole,
- znakować kreską na odwrotnych stronach piastę przy jednej śrubie i czoło tej śruby,
- rozkręcić i wyjąć śruby i położyć z boku w celu identycznego złożenia,
- rozmontować koło i jego części,
- wykonać mycie części i pomiar luzów,
- złożyć połówki piasty - według wykonanych kresiek,
- założyć i skręcić śruby na swoje miejsca - identycznie, jak były przed demontażem,
- w miejsce kołnierza tarczy hamulcowej założyć na śruby podkładki $\varnothing 8/12$, $g = 4,5$ mm,
- przystąpić do rozwiercania otworów $\varnothing 72P7$ na $\varnothing 74H8$; wzajemne bicie otworów (lewego względem prawego) do 0,1 mm,
- po roztoczeniu zabezpieczyć powierzchnie otworów smarem armatnim,
- wykonać tulejki ze stali 45,
- po wykończeniu zewnętrznej średnicy na gotowo, tulejki kadmować na grubość 5 – 8 μm i pasywować,
- wtlóczyć tulejki do otworów i rozwiercić na $\varnothing 72P7$; zapewnić współosiowość tych otworów - metodą jak podano poprzednio,
- wcisnąć łożyska na smar armatni,
- przy następnych naprawach głównych w przypadkach stwierdzenia obłuzowania łożysk w tulejkach, wykonać wymianę tulejek - do uzyskania wcisków w piaście i w tulejce,
- przy owalizacji otworów w piaście w granicach tolerancji (dla P72P7), (0,030 mm), można stosować chromowanie powierzchni $\varnothing 72$ zewnętrznego pierścienia łożyska stożkowego nr 30207 dla uzyskania pasowania wynikającego ze złożenia:

$$\varnothing 72P7_{-0,002}^{-0,051}$$

- e) Pęknięcia lub trwałe odkształcenia koła lub tarczy dyskwalifikują daną część z dalszej eksploatacji.
- f) Na powierzchni ciernej tarczy hamulcowej dopuszcza się rysy obwodowe. Występujące zadziory na końcach rys należy zacyścić na gładko.
- g) Naprawa osi koła jak prostowanie lub spawanie jest niedopuszczalna. Porysowanie powierzchni pracujących osi koła nie może przekroczyć więcej niż 0,1 mm na długości 10 mm.
- h) Drobne uszkodzenia gwintu na osi koła należy przekalibrować.
- i) Piastę kompletną (bez opony) należy sprawdzić na bicie powierzchni walcowej względem osi obrotu koła. Dopuszczalne bicie 0,2 mm (różnica wskazań czujnika) na stałej części piasty.
- j) Ogumienie kół nie podlega naprawie.

Wymienić ogumienie w następujących przypadkach:

Opona

- w przypadku zużycia bieżnika co uwydatnia się widocznymi śladami płótna (kordu) spod bieżnika,
- na skutek przebicia opony,
- w przypadku wygaśnięcia resursu (okresu starzenia).

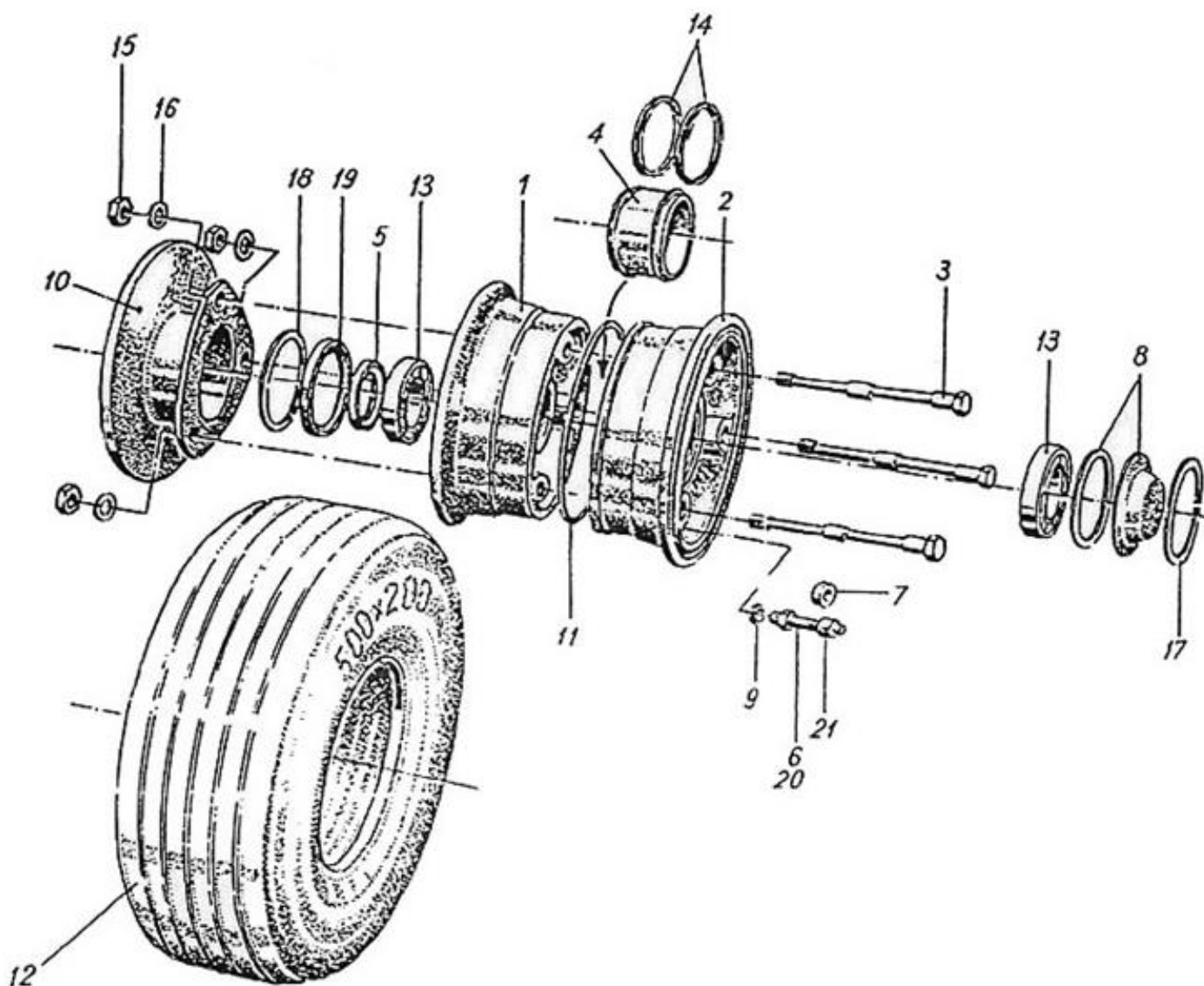
3. Montaż bezdętkowego koła podwozia głównego $\varnothing 500 \times 200$

- w połówkach piasty obsadzić łożyska wałkowe,
- w prawą połowę piasty zamontować zawór ładowania powietrzem, dokręcić nakrętkę i zabezpieczyć,
- prawą połowę piast (z otworem na zawór ładowania), ustawić w oponę,
- na tuleję rozpierającą założyć uszczelki,
- tuleję rozpierającą ustawić na prawej połowie piasty,
- na lewą połowę piasty nałożyć środkowy pierścień uszczelniający,

- wstawić od spodu (położenie koła poziome) w prawą połowę piasty jedną śrubę ściągającą,
- nałożyć z wierzchu na tę śrubę lewą połowę piasty, wstawiając ją równocześnie w oponę,
- na piastę lewą nałożyć pierścień - bieżnię, uszczelkę i zamknąć pierścieniem osadczym,
- na śrubę i piastę nałożyć tuleję z tarczą hamulcową,
- na śrubę nałożyć podkładkę i nakrętkę, lekko dokręcić,
- założyć w piastę dwie pozostałe śruby,
- nałożyć na nie podkładki i nakrętki, lekko dokręcić,
- dociągnąć nakrętki na śrubach i zabezpieczyć drutem,
- w korpus zaworu założyć zaworek, ładować koło ciśnieniem 0,45 MPa (4,5 atm) na czas 3 minut,
- rozładować ciśnienie osadzenia do roboczego $0,15 \pm 0,01$ MPa ($1,5 \pm 0,1$ atm),
- sprawdzić szczelność koła.

**Katalog Części Zamiennej
Warszawa 1993 Wydanie D**

UT 108 000



Rysunek 1. Koło podwozia głównego UT 108000

Tabela nr 2. Specyfikacja części

Nr na rysunku 1	Numer części	Ilość	Nazwa części	Name of part
1.	UT 108001	1	Piasta lewa	Wheel hub, L.H.
2.	UT 108002	1	Piasta prawa	Wheel hub, R.H.
3.	UT 108009	3	Śruba	Screw
4.	UT 108004	1	Tuleja dystansowa	Spacing sleeve
5.	UT 108006	1	Pierścień	Ring
6.	UT 108007	1	Korpus zaworu	Valve body
7.	UT 108008	1	Wkładka gumowa	Rubber insert
8.	UT 108010	1	Przykrywka	Cover
9.	UT 108020	1	Pierścień uszczelniający	Sealing ring
10.	UT 108200	1	Tuleja z tarczą hamulcową	Bush with brake disk
11.	2258A-381 (132,5 x 3)	1	Uszczelka	Gasket
12.	500 x 200	1	Opona	Tire
13.	30207 PN-70/M-86220	2	Łożysko	Bearing
14.	2258A-288 (61 x 2,5)	2	Uszczelka	Gasket
15.	3315A-8	3	Nakrętka	Nut
16.	3401A-2-8-16	3	Podkładka	Washer
17.	78w PN-63/M-85111	1	Pierścień osadczy	Retaining ring
18.	90w PN-63/M-85111	1	Pierścień osadczy	Retaining ring
19.	A68 x 90 x 10 PN-72/M-86964	1	Pierścień uszczelniający	Sealing ring
20.	BN-72/3898-01	1	Wkładka zaworowa	Valve insert
21.	PN-68/S-91102	1	Kapturek	Hood

Certyfikat mechanika lotniczego

I.
UNIA EUROPEJSKA
RZECZPOSPOLITA POLSKA
EUROPEAN UNION
REPUBLIC OF POLAND

Urząd Lotnictwa Cywilnego – ULC
Civil Aviation Authority – CAA



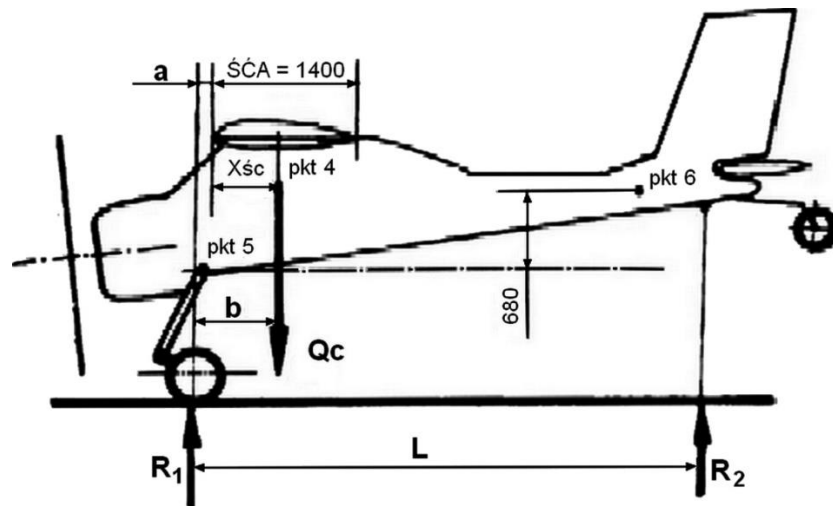
II.
Część 66
Part-66

LICENCJA NA OBSŁUGĘ TECHNICZNĄ
STATKU POWIETRZNEGO
AIRCRAFT MAINTENANCE LICENCE

III.
Licencja nr PL. 66.134552
Licence No. PL.66.134552

FORMULARZ 28 EASA, wydanie 4 / EASA FORM 28 Issue 4

Rysunek 2. Licencja mechanika lotniczego



Rysunek 3. Ustawienie samolotu do ważenia

Czas przeznaczony na wykonanie zadania wynosi 180 minut.

Ocenie będzie podlegać 6 rezultatów:

- wykaz prac jakie należy wykonać na podwoziu głównym przed dniem lotnym, a które po każdym 50 ± 5 godz. lotu – Tabela nr 3;
- opis prac związanych z demontażem koła głównego – Tabela nr 4;
- wykaz uszkodzeń wraz z decyzją i sposobem usunięcia uszkodzeń – Tabela nr 5;
- opis prac związanych z montażem koła głównego – Tabela nr 6;
- lista części znormalizowanych potrzebnych przy montażu koła głównego – Tabela nr 7;
- wypełnienie protokołu ważenia samolotu i wykonanie obliczeń z ważenia – Tabela nr 8.

Tabela nr 3. Wykaz prac jakie należy wykonać na podwoziu głównym przed dniem lotnym, a które po każdym 50±5 godz. lotu

Lp.	Nazwa czynności	Wykonywane przed dniem lotnym TAK/NIE*	Wykonywane po każdym 50±5 godz. lotu TAK/NIE*
1.	Sprawdzić stan podwozia głównego		
2.	Sprawdzić, czy na podwoziu nie ma pęknięć, wyboczeń i zagnieceń lub śladów korozji		
3.	Sprawdzić luz poosiowy w połączeniu wahacz – goleń		
4.	Sprawdzić luzy w połączeniach sworzniowych podwozie – kadłub i zastrzały – goleń		
5.	Sprawdzić, czy są dokręcone i zabezpieczone nakrętki w połączeniach sworzniowych i zaworki amortyzatora		
6.	Sprawdzić stan owiewek podwozia		
7.	Sprawdzić luzy w łożyskach kół		
8.	Sprawdzić stan opon kół		
9.	Sprawdzić ciśnienie w oponach kół		

*Wpisz „TAK” lub „NIE”

Tabela nr 4. Opis prac związanych z demontażem koła głównego

Lp.	Nazwa czynności
1.	
2.	
3.	
4.	
5.	
6.	
7.	
8.	
9.	

Tabela nr 5. Wykaz uszkodzeń wraz z decyzją i sposobem usunięcia uszkodzeń

Lp.	Stwierdzone uszkodzenia	Decyzja o możliwości naprawy Dopuszczalna/Niedopuszczalna*	Sposób postępowania w celu usunięcia uszkodzenia lub nie dotyczy
1.	Uszkodzenie piasty koła w postaci korozji o głębokości 0,1 mm		
2.	Rysy na bieżni łożyska		
3.	Obluzowanie łożysk w piaście		
4.	Trwałe odkształcenie tarczy		
5.	Rysy obwodowe na powierzchni czarnej tarczy hamulca		
6.	Porysowana powierzchnia pracujących osi koła o wielkości 0,05 mm na długości 2 mm		
7.	Drobne uszkodzenia gwintu na osi koła		
8.	Bicie piasty kompletnej o wartości 0,3 mm		
9.	Zużycie bieżnika opony		

*Wpisz „Dopuszczalna” lub „Niedopuszczalna”

Tabela nr 6. Opis prac związanych z montażem koła głównego

Lp.	Nazwa czynności
1.	
2.	
3.	
4.	
5.	
6.	
7.	
8.	
9.	
10.	
11.	
12.	
13.	
14.	
15.	
16.	
17.	
18.	
19.	
20.	

Tabela nr 7. Lista części znormalizowanych potrzebnych przy montażu koła głównego

Nazwa części	Nr na rysunku 1	Nr części znormalizowanej	Ilość

Tabela nr 8. Protokół ważenia samolotu Wilga

Dane samolotu:

Nr fabryczny Znaki rozpoznawcze

Silnik typ Nr fabryczny

Śmigło typ Nr fabryczny

Obliczenia należy wykonać z dokładnością do dwóch miejsc po przecinku

Dane z ważenia				
punkt podparcia		wskazanie wag [kg]	masa netto [kg]	ciężar samolotu [N]
R₁	prawy	424,00		
	lewy	426,00		
R₂	tył	95,00		

wymiary [mm]	a = 95	L = 5350
---------------------	--------	----------

Obliczenia		
Parametr	Wzór	Wartość
Masa samolotu pustego [kg]	$Q_C = R_1 + R_2$	
Ciężar samolotu pustego [N]	$Q_{SAM} = Q_C \times g$	
Ramię Ś.C. [mm]	$X_{\dot{S}C} = b - a = \frac{R_2 \times L}{Q_c} - a$	
Położenie %Ś.C. [%SCA]	$X_{\% \dot{S}C} = \frac{X_{\dot{S}C}}{1400} \times 100\%$	
Moment [kN m]	$M = Q_{SAM} \times X_{\dot{S}C}$	

g – przyspieszenie ziemskie

Potwierdzenie wykonania obsługi	
Data*	Wykonał*

*Wpisz „Datę egzaminu” i „Numer licencji mechanika”