

Nazwa kwalifikacji: **Montaż konstrukcji i wyposażenia jachtów i łodzi**  
Symbol kwalifikacji: **TWO.02**  
Numer zadania: **01**  
Wersja arkusza: **SG**

Wypełnia zdający

Numer PESEL zdającego\*

--	--	--	--	--	--	--	--	--	--	--	--	--	--	--	--	--	--	--	--

Miejsce na naklejkę z numerem  
PESEL i z kodem ośrodka

Czas trwania egzaminu: **180** minut.

TWO.02-01-24.01-SG

## EGZAMIN ZAWODOWY

Rok 2024

CZĘŚĆ PRAKTYCZNA

**PODSTAWA PROGRAMOWA  
2019**

### Instrukcja dla zdającego

1. Na pierwszej stronie arkusza egzaminacyjnego wpisz w oznaczonym miejscu swój numer PESEL i naklej naklejkę z numerem PESEL i z kodem ośrodka.
2. Na KARCIE OCENY w oznaczonym miejscu przyklej naklejkę z numerem PESEL oraz wpisz:
  - swój numer PESEL\*,
  - oznaczenie kwalifikacji,
  - numer zadania,
  - numer stanowiska.
3. KARTĘ OCENY przekaż zespołowi nadzorującemu.
4. Sprawdź, czy arkusz egzaminacyjny zawiera 4 strony i nie zawiera błędów. Ewentualny brak stron lub inne usterki zgłoś przez podniesienie ręki przewodniczącemu zespołu nadzorującego.
5. Zapoznaj się z treścią zadania oraz stanowiskiem egzaminacyjnym. Masz na to 10 minut. Czas ten nie jest wliczany do czasu trwania egzaminu.
6. Czas rozpoczęcia i zakończenia pracy zapisze w widocznym miejscu przewodniczący zespołu nadzorującego.
7. Wykonaj samodzielnie zadanie egzaminacyjne. Przestrzegaj zasad bezpieczeństwa i organizacji pracy.
8. Jeżeli w zadaniu egzaminacyjnym występuje polecenie „zgłoś gotowość do oceny przez podniesienie ręki”, to zastosuj się do polecenia i poczekaj na decyzję przewodniczącego zespołu nadzorującego.
9. Po zakończeniu wykonania zadania pozostaw rezultaty oraz arkusz egzaminacyjny na swoim stanowisku lub w miejscu wskazanym przez przewodniczącego zespołu nadzorującego.
10. Po uzyskaniu zgody zespołu nadzorującego możesz opuścić salę/miejsce przeprowadzania egzaminu.

**Powodzenia!**

\* w przypadku braku numeru PESEL – seria i numer paszportu lub innego dokumentu potwierdzającego tożsamość

## Zadanie egzaminacyjne

Na podstawie przedstawionego modelu (Rys. 1) oraz pozostałych rysunków wykonawczych (Rys. 2-4) wykonaj ściankę z płyty OSB z zamontowanym osprzętem elektrycznym zgodnie z przedstawionym schematem elektrycznym (Rys. 5). W tym celu z płyty OSB o grubości 18 mm wytnij 4 elementy o wymiarach zgodnych z rysunkami 2 - 4.

Wycięte elementy złoż w stabilną konstrukcję zgodnie z rysunkiem poglądowym (Rys. 1). W razie potrzeby krawędzie cięcia wygładź papierem ściernym. Krawędzie poszczególnych elementów połącz ze sobą wkrętami 6x40 mm (minimum 3 wkręty na łączony bok), zapewnij fazowanie otworu pod stosowane wkręty. Sprawdź stabilność ścianki. W razie potrzeby wzmocnij połączenia boków dodatkowymi wkrętami.

Następnie na ściance montażowej zgodnie z rysunkiem 1 i 5 dokonaj montażu następujących elementów:

- skrzynki bezpieczników,
- włącznika stałego (lamp nawigacyjnych),
- dwóch lamp nawigacyjnych.

Przygotowując przewody zachowaj właściwą kolorystykę dla obwodu masowego i dodatniego. Umieść bezpieczniki 10A wyłącznie w obwodach używanych. Umieść światła zgodnie z zasadą i oznacz ołówkiem dziób. Przewody zapraw metodą ściskową z użyciem dostępnych konektorów izolowanych. Poszczególne długości przewodów dobierz po przymocowaniu osprzętu elektrycznego do ścianki. Skrzynkę bezpieczników umieść w dowolnym miejscu na tylnej części ścianki montażowej. Zweryfikuj wymiary otworów montażowych osprzętu elektrycznego i wprowadź ewentualne korekty. Do montażu osprzętu elektrycznego używaj wkrętów zapewniających brak przejścia przez ściankę montażową. Wykonaj pomiary ciągłości obwodu masowego i dodatniego.

Przy wykonywaniu czynności wymagających pomocy drugiej osoby (np. podczas przenoszenia płyty OSB, podczas jej cięcia lub podczas kontroli ciągłości instalacji) poproś o pomoc asystenta technicznego.

Narzędzia i materiały niezbędne do wykonania zadania znajdują się na stanowisku egzaminacyjnym. Po wykonaniu zadania uporządkuj stanowisko pracy.

Podczas wykonywania zadania egzaminacyjnego przestrzegaj zasad organizacji pracy, przepisów bezpieczeństwa i higieny pracy, ochrony środowiska oraz przeciwpożarowych.

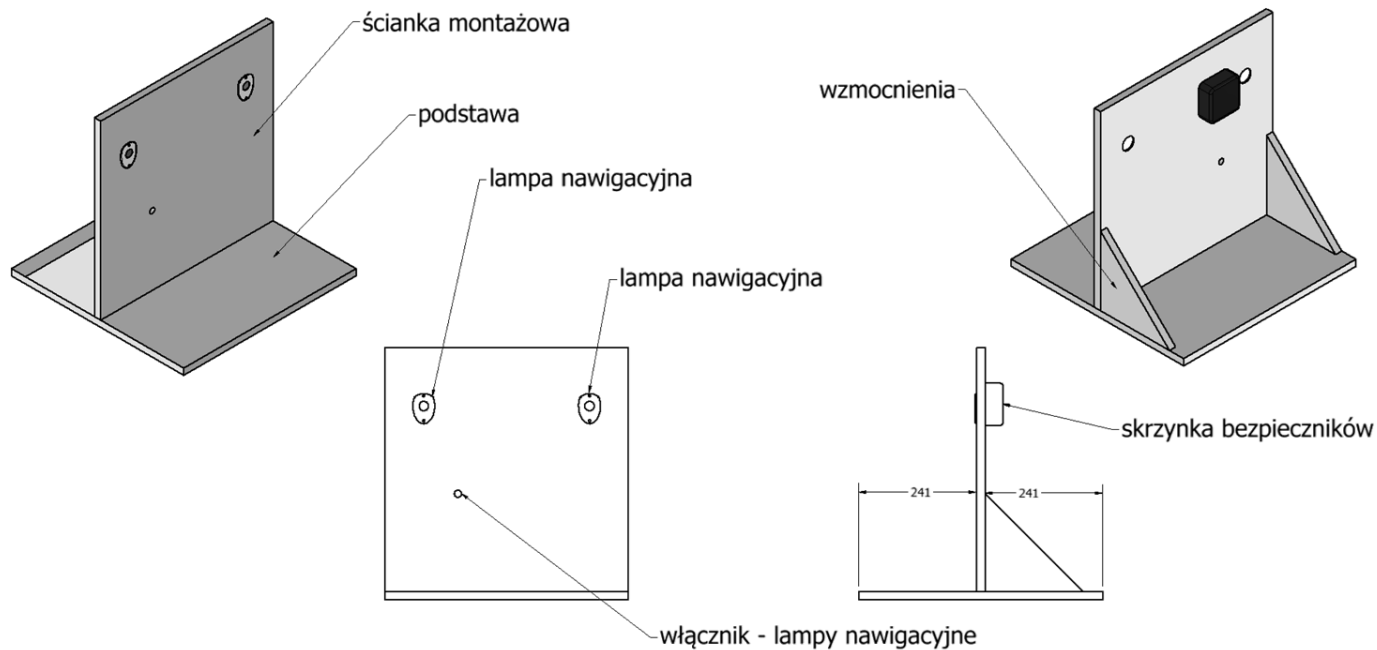
**Czas przeznaczony na wykonanie zadania wynosi 180 minut.**

**Ocenie podlegać będą 3 rezultaty:**

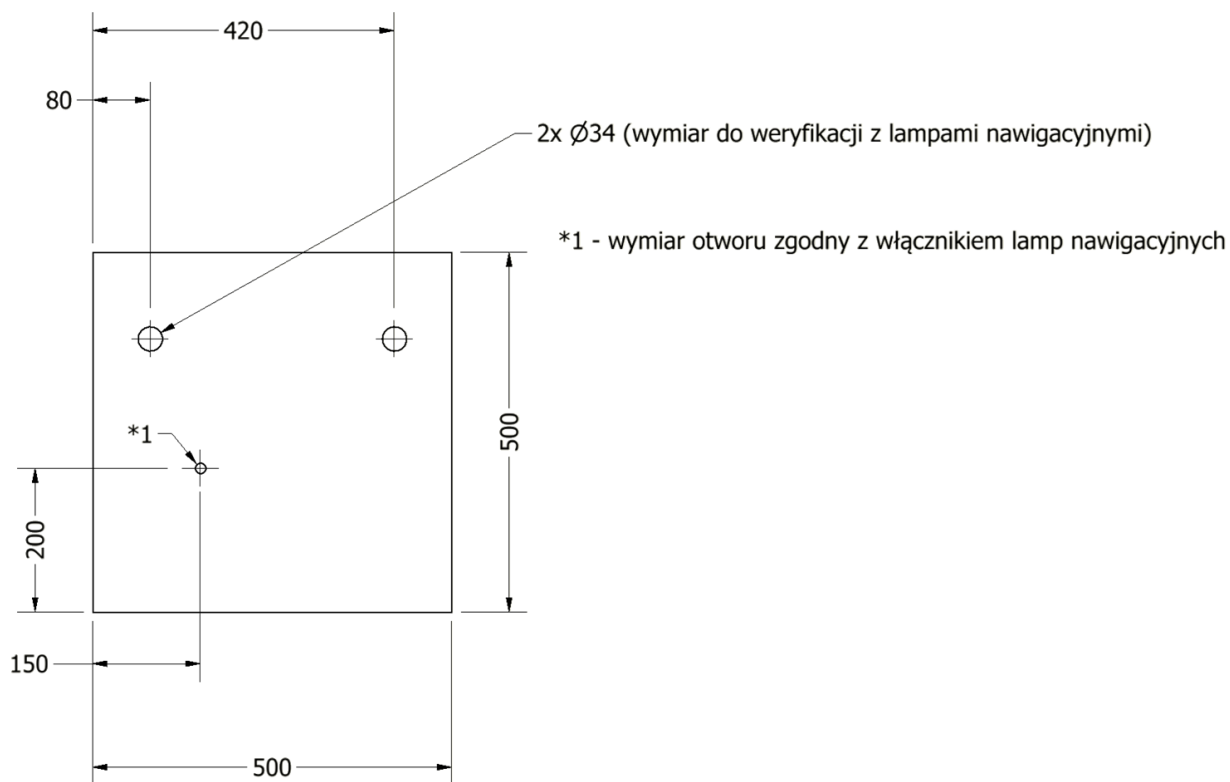
- ścianka montażowa,
- mocowanie osprzętu elektrycznego,
- podłączenie osprzętu elektrycznego,

oraz przebieg

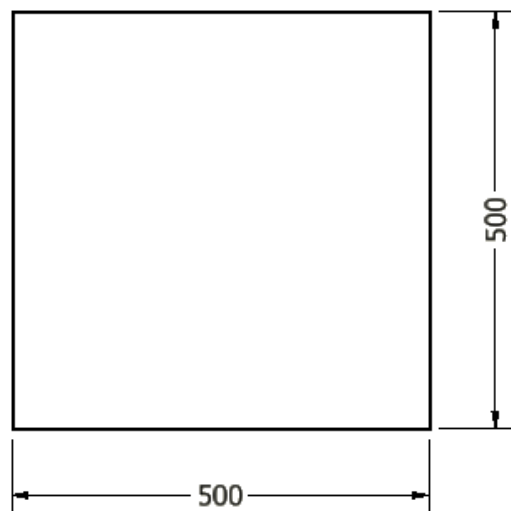
- wykonania konstrukcji ścianki,
- montażu osprzętu elektrycznego,
- podłączenia osprzętu elektrycznego.



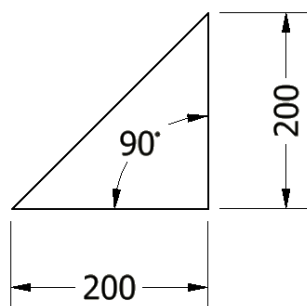
**Rys. 1. Rysunek poglądowy**



**Rys. 2. Ścianka montażowa**

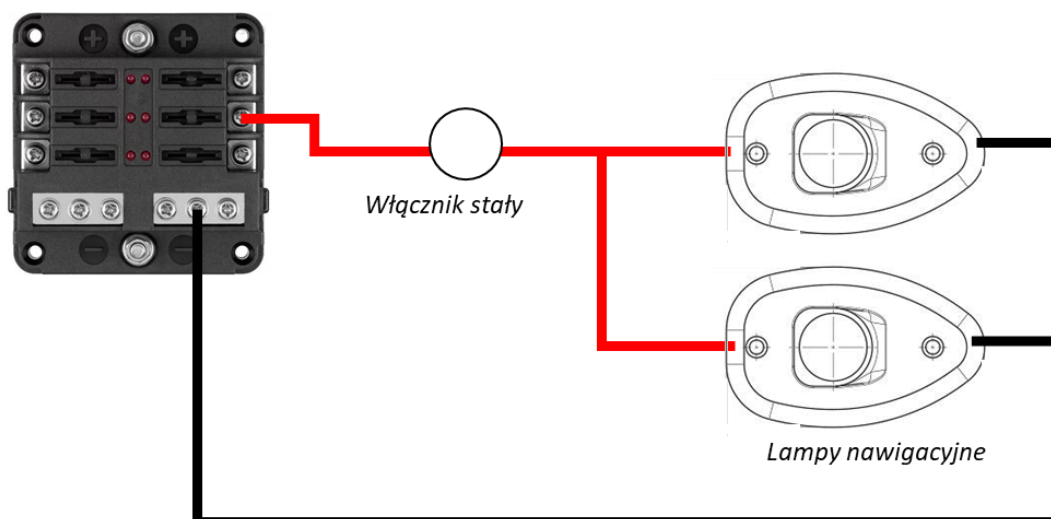


**Rys. 3. Podstawa**



**Rys. 4. Wzmocnienia**

*Skrzynka bezpieczników*



**Rys. 5. Schemat elektryczny**