

WPISUJE UCZEŃ

KOD UCZNI

--	--	--



PESEL

--	--	--	--	--	--	--	--	--	--	--

PRÓBNY EGZAMIN GIMNAZJALNY Z OPERONEM CZĘŚĆ MATEMATYCZNO-PRZYRODNICZA

PRZEDMIOTY PRZYRODNICZE

Instrukcja dla ucznia

1. Sprawdź, czy zestaw egzaminacyjny zawiera 11 stron (zadania 1.–24.). Ewentualny brak stron lub inne usterki zgłoś nauczycielowi.
2. Na tej stronie i na karcie odpowiedzi wpisz swój kod i PESEL.
3. Czytaj uważnie wszystkie teksty i zadania.
4. Rozwiązania zapisuj długopisem lub piórem z czarnym tuszem/ atramentem. Nie używaj korektora.
5. Zaznaczając odpowiedzi w części karty przeznaczonej dla zdającego, zamaluj  pola do tego przeznaczone. Błędne zaznaczenie otocz kółkiem  i zaznacz właściwe.
6. Pamiętaj, że zapisy w brudnopisie nie będą sprawdzane i oceniane.

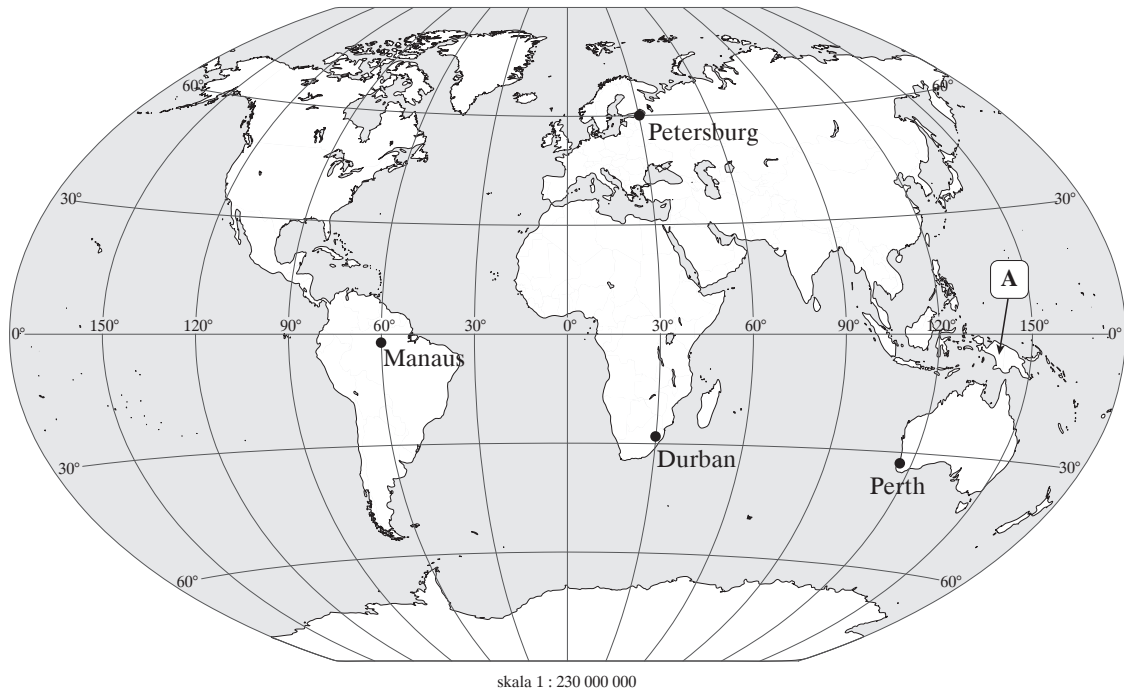
Powodzenia!

**GRUDZIEŃ
2013**

**Czas pracy:
60 minut**

**Liczba punktów
do uzyskania: 30**

Mapa do zadań 1.–3.



Więcej arkuszy znajdziesz na stronie: arkusze.pl

Zadanie 1. (0–2)

Oceń prawdziwość podanych stwierdzeń. Wybierz P, jeśli zdanie jest prawdziwe, lub F, jeśli zdanie jest fałszywe.

1.1.	Wyspa zaznaczona na mapie literą A, to Nowa Zelandia.	P	F
1.2.	Miasto o współrzędnych geograficznych 30°E 60°N to Petersburg.	P	F

Zadanie 2. (0–1)

Różnica czasu słonecznego między miastami Manaus i Durban wynosi

- A. 3 godziny. B. 6 godzin. C. 9 godzin. D. 10 godzin.

Zadanie 3. (0–1)

W dniu 22 grudnia najkrótszy dzień będzie w mieście

- A. Durban.
B. Manaus.
C. Perth.
D. Petersburg.

Zadanie 4. (0–1)

Zewnętrznym procesem geologicznym kształtującym rzeźbę powierzchni Ziemi jest

- A. erozja rzeczna.
- B. trzęsienie Ziemi.
- C. wybuch wulkanu.
- D. ruch górotwórczy.

Zadanie 5. (0–1)

Ten rodzaj rolnictwa jest nastawiony głównie na produkcję towarów na sprzedaż, a nie na własne potrzeby. Cechuje się wysokim poziomem mechanizacji i chemizacji, a tym samym użytkowaniem wysokich plonów z hektara. Taki typ rolnictwa jest charakterystyczny dla krajów Europy Zachodniej.

Opisany typ rolnictwa to rolnictwo

- A. ekstensywne.
- B. ekologiczne.
- C. towarowe.
- D. tradycyjne.

Zadanie 6. (0–2)

Oceń prawdziwość podanych stwierdzeń. Wybierz P, jeśli zdanie jest prawdziwe, lub F, jeśli zdanie jest fałszywe.

6.1.	Największą liczbę jezior w Polsce stanowią jeziora polodowcowe.	P	F
6.2.	Pod roślinnością stepową wykształciły się żyzne czarnoziemy.	P	F

Zadanie 7. (0–1)

Podwójne nazewnictwo wprowadzone przez Karola Linneusza w XVIII wieku informuje o przynależności organizmu do

- A. rodzaju i rzędu.
- B. gromady i typu.
- C. gromady i rzędu.
- D. rodzaju i gatunku.

Zadanie 8. (0–1)

Organizm ten ma dwuboczną symetrię. Jego ciało jest grzbieto-brzusznie spłaszczone. Poruszanie się umożliwiają mu śluz, rzęski oraz mięśnie umieszczone na brzusznej i bocznej stronie ciała.

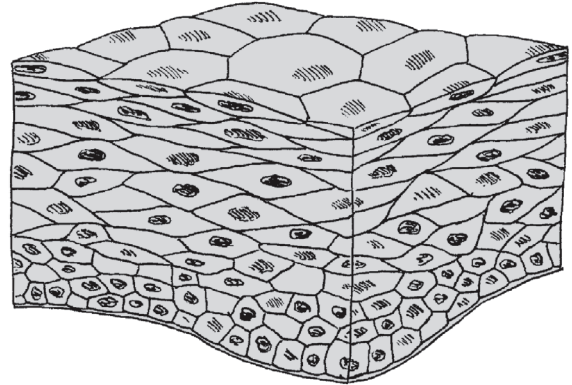
Opisany organizm można zaklasyfikować do

- A. nicieni.
- B. płazińców.
- C. pierścienic.
- D. parzydełkowców.

Zadanie 9. (0–1)

Do funkcji tkanki przedstawionej na rysunku należy

- A. okrywanie i ochrona.
- B. nadawanie elastyczności.
- C. magazynowanie tłuszczu.
- D. podpieranie i usztywnianie.



Zadanie 10. (0–1)

Wirusy wykazują przejawy życia dopiero wówczas, gdy znajdują się w komórkach organizmów żywych. Charakterystyczną cechą ich budowy jest obecność

- A. cytoplazmy.
- B. mitochondrium.
- C. ściany komórkowej.
- D. płaszczka białkowego.

Zadanie 11. (0–2)

Choroby człowieka często są wywoływane przez wirusy i bakterie.

Przyporządkuj wszystkie wymienione poniżej choroby (A–D) do odpowiedniej kategorii.

- A. żółtaczka
- B. gruźlica
- C. borelioza
- D. AIDS

11.1.	bakteryjne	A	B	C	D
11.2.	wirusowe	A	B	C	D

Zadanie 12. (0–1)

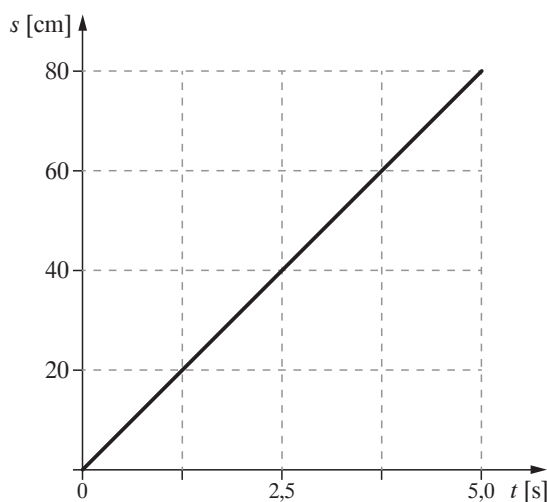
Wśród sosen powszechnie występuje zjawisko polegające na tym, że strzępki grzybni maślaków oplatają korzenie drzew, zwiększając im w ten sposób dostęp do wody i rozpuszczonych w niej soli mineralnych. Grzyby natomiast korzystają z glukozy będącej produktem fotosyntezy.

Zależność ta jest

- A. korzystna tylko dla sosen.
- B. korzystna tylko dla maślaków.
- C. korzystna dla maślaków i sosen.
- D. niekorzystna dla maślaków i sosen.

Zadanie 13. (0–1)

W pracowni szkolnej uczniowie badali ruch jednostajny prostoliniowy. Do doświadczenia użyli szklanej rurki wypełnionej wodą, w której znajdował się pęcherzyk powietrza. Zmierzili czas przebycia pęcherzyka powietrza na drodze 40 cm i 80 cm. Pomiarzy z doświadczenia przedstawili na wykresie zależności drogi od czasu.



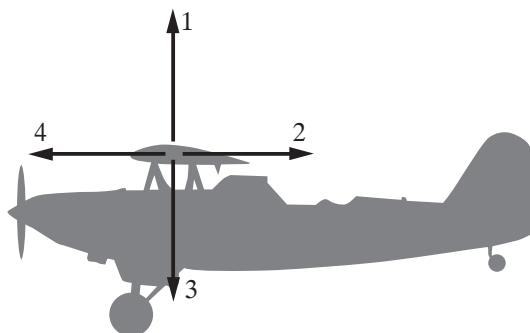
Prędkość średnia pęcherzyka powietrza miała wartość

- A. $0,0625 \frac{\text{cm}}{\text{s}}$.
- B. $1,33 \frac{\text{cm}}{\text{s}}$.
- C. $1,6 \frac{\text{cm}}{\text{s}}$.
- D. $16 \frac{\text{cm}}{\text{s}}$.

Informacja do zadania 14.

Bez względu na to, czy samolot jest zrobiony z papieru, czy jest to odrzutowy jumbo jet, zasady sprawiające, że samolot lata, pozostają takie same [...]. Samolot unosi się w powietrzu, ponieważ powietrze opływające jego skrzydła równoważy ciężar samolotu oraz siłę przyciągania ziemskiego (grawitację) [...].

Źródło: J. Andrews, *Wesoły odrzutowiec*, Wyd. Action Pack, 2003.



Nazwy sił działających na samolot oznaczono numerami i pogrupowano je w zestawy:

I.	1. ciężkości	2. nośna	3. oporu powietrza	4. ciągu
II.	1. nośna	2. oporu powietrza	3. ciężkości	4. ciągu
III.	1. ciężkości	2. ciągu	3. nośna	4. oporu powietrza
IV.	1. ciągu	2. ciężkości	3. nośna	4. oporu powietrza

Zadanie 14. (0–1)

Który zestaw poprawnie przedstawia nazwy sił działających na samolot?

- A. I
- B. II
- C. III
- D. IV

Zadanie 15. (0–2)

Oceń prawdziwość podanych stwierdzeń. Wybierz P, jeśli zdanie jest prawdziwe, lub F, jeśli zdanie jest fałszywe.

15.1.	Balon wypełniony helem unosi się, ponieważ siła wyporu działająca na balon jest mniejsza od siły ciężkości balonu.	P	F
15.2.	Ciśnienie atmosferyczne działające na sterowiec jest mniejsze od ciśnienia wywieranego przez gaz, który wypełnia balon.	P	F

Zadanie 16. (0–1)

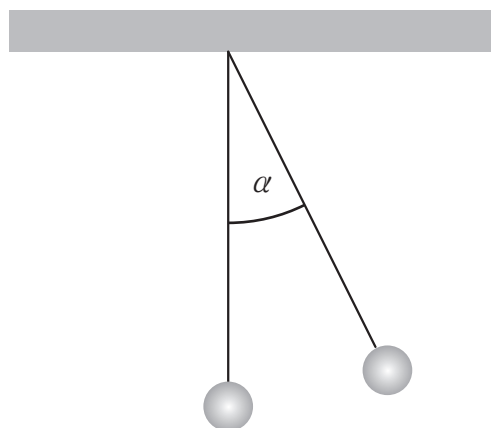
Jedna kilowatogodzina jest równa pracy wykonanej przez prąd elektryczny, płynący przez urządzenie o mocy jednego kilowata w ciągu jednej godziny.

Jaką pracę wykona prąd elektryczny przepływający w czasie 90 minut przez obwód pralki elektrycznej o mocy 2500 W?

- A. 1,66 kWh B. 3,75 kWh C. 27,78 kWh D. 225 kWh

Informacja do zadań 17. i 18.

Zadaniem uczniów było wyznaczenie okresu i częstotliwości drgań wahadła matematycznego (ciężarek zawieszony na nieważkiej nici). Uczniowie postanowili również sprawdzić, czy okres i częstotliwość drgań wahadła zależy od masy zawieszono-ego ciężarka i od długości nici, na której ciężarek jest zawieszony. Zmierzyli długości nici i zważyli ciężarki, wyznaczając ich masy. Następnie wprowadzili w ruch kolejne wahadła, wychylając je z położeń równowagi o niewielki kąt. Dla każdego wahadła zmierzili czas 10 pełnych wahań. Wyniki pomiarów zapisali w tabeli.



Wyniki doświadczenia pierwszego:

	Pomiar 1.	Pomiar 2.	Pomiar 3.
Masa ciężarka	20 g	40 g	60 g
Długość nici	100 cm	100 cm	100 cm
Czas 10 pełnych drgań	40 s	40 s	40 s

Wyniki doświadczenia drugiego:

	Pomiar 1.	Pomiar 2.	Pomiar 3.
Masa ciężarka	20 g	20 g	20 g
Długość nici	100 cm	60 cm	40 cm
Czas 10 pełnych drgań	40 s	24 s	16 s

Zadanie 17. (0–1)

Na podstawie doświadczenia pierwszego ucniowie stwierdzili, że okres i częstotliwość drgań wahadeł były równe

A. $T = 4 \text{ Hz}$, $f = 4 \text{ s}$

B. $T = 4 \text{ s}$, $f = \frac{1}{4} \text{ Hz}$

C. $T = \frac{1}{4} \text{ s}$, $f = 4 \text{ Hz}$

D. $T = \frac{1}{4} \text{ Hz}$, $f = 4 \text{ s}$

Zadanie 18. (0–1)

Na podstawie doświadczenia pierwszego i drugiego ucniowie stwierdzili, że okres i częstotliwość drgań wahadła

A. zależą od masy kulki i długości nici.

B. nie zależą od masy kulki i od długości nici.

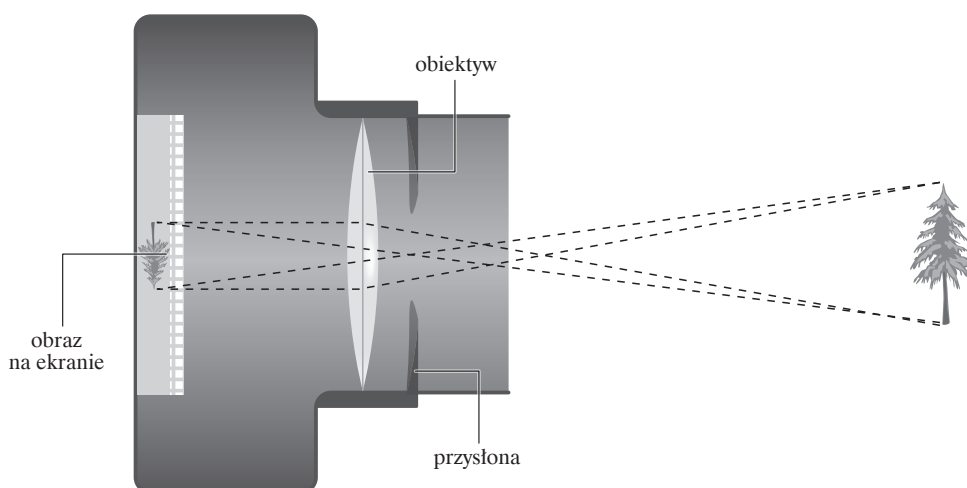
C. zależą od masy kulki, a nie zależą od długości nici.

D. nie zależą od masy kulki, a zależą od długości nici.

Informacja do zadania 19.

Cyfrowy aparat fotograficzny działa tak samo, jak ludzkie oko. Do wnętrza aparatu wpada światło przez obiektyw i przechodzi przez soczewki. Soczewki skupiają i wystrzają obraz na ekranie światłoczułym. [...] W aparacie tzw. przetwornik CCD, czyli urządzenie elektroniczne zamienia światło na prąd elektryczny. Na końcu tej drogi jest mikroprocesor, który falam odpowiedniej długości nadaje kolor.

Źródło: T. Rożek, *Nauka to lubię, od ziarenka piasku do gwiazd*, Warszawa 2012, s. 15.



Zadanie 19. (0–1)

Na podstawie tekstu i rysunku dokończ zdanie.

W oku i aparacie fotograficznym otrzymujemy obrazy pomniejszone,

A. pozorne i proste.

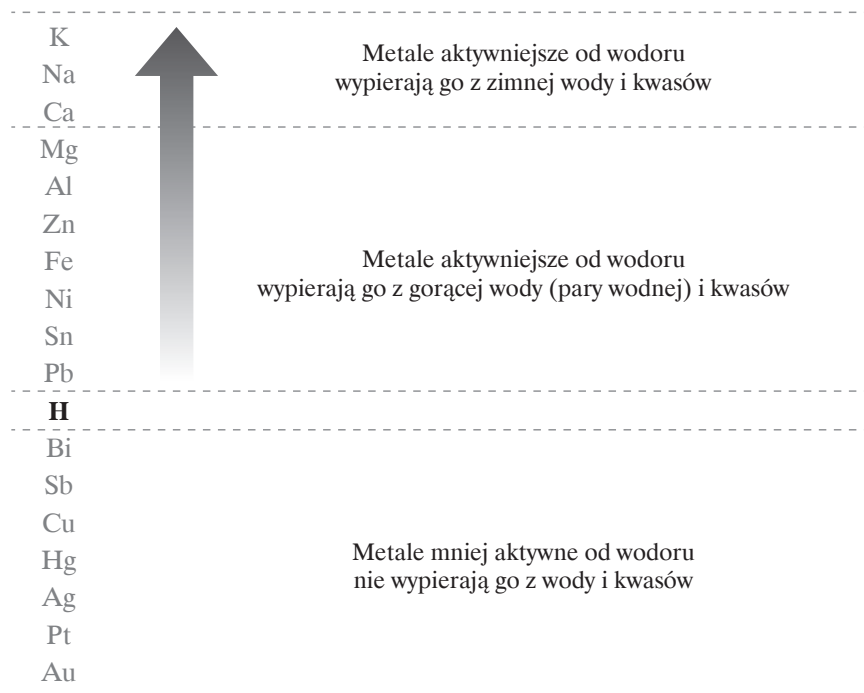
B. rzeczywiste i proste.

C. pozorne i odwrócone.

D. rzeczywiste i odwrócone.

Informacja do zadania 20.

Metale mają podobne właściwości fizyczne, ale różne właściwości chemiczne, i w związku z tym różnie reagują z innymi substancjami.



Zadanie 20. (0–1)

Na podstawie położenia pierwiastków w tzw. szeregu aktywności metali (uszeregowanie metali według wzrastającej aktywności) przedstawionym powyżej określ, w której z probówek nie zajdzie reakcja chemiczna.

A. Ag
roztwór HCl

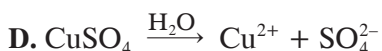
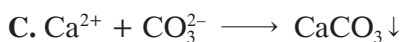
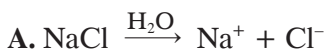
B. Fe
roztwór H_2SO_4

C. Mg
roztwór HNO_3

D. Na
roztwór H_2S

Zadanie 21. (0–1)

Spośród podanych poniżej zapisów wybierz ten, który przedstawia skrócony zapis jonowy równania reakcji zobojętniania.



Informacja do zadania 22.

1															18		
1 H wodór 1,01															2 He hel 4,00		
3 Li lit 6,94	4 Be beryl 9,01											5 B bor 10,81	6 C węgiel 12,01	7 N azot 14,01	8 O tlen 16,00	9 F fluor 19,00	10 Ne neon 20,18
11 Na sód 23,00	12 Mg magnez 24,31	3	4	...	9	10	11	12	13 Al glin 26,98	14 Si krzem 28,08	15 P fosfor 30,97	16 S siarka 32,07	17 Cl chlor 35,45	18 Ar argon 39,95			
19 K potas 39,10	20 Ca wapń 40,08	21 Sc skand 44,96	22 Ti tytan 47,88	...	27 Co kobalt 58,93	28 Ni nikiel 58,69	29 Cu miedź 63,55	30 Zn cynk 65,39	31 Ga gal 69,72	32 Ge german 72,61	33 As arsen 74,92	34 Se selen 78,96	35 Br brom 79,90	36 Kr krypton 83,80			

liczba atomowa — 8 — symbol pierwiastka

masa atomowa (u) — 16,00 — nazwa

Zadanie 22. (0–2)

Na podstawie podanego fragmentu układu okresowego do opisu pierwiastka przyporządkuj jego nazwę i zakreśl w tabeli znakiem X właściwą literę (A–D).

- A. skand B. sód C. wapń D. beryl

		Opis pierwiastka			
22.1.	Bardzo aktywny, srebrzysty, miękki metal, znajduje się w trzecim okresie i pierwszej grupie układu okresowego.	A	B	C	D
22.2.	Konfiguracja elektronowa w atomie tego pierwiastka wynosi 2, 8, 8, 2; nazwa techniczna jego tlenku to wapno palone.	A	B	C	D

Więcej arkuszy znajdziesz na stronie: arkusze.pl

Zadanie 23. (0–1)

Zdjęcie przedstawia zniszczony kamienny fragment architektury w Krakowie.

Niszczenie materiału budulcowego jest spowodowane

- A. efektem cieplarnianym.
- B. kwaśnymi opadami.
- C. neutralizacją.
- D. sedymentacją.



Zadanie 24. (0–2)

Na podstawie zapisu reakcji spalania etanolu oceń prawdziwość podanych stwierdzeń. Wybierz P, jeśli zdanie jest prawdziwe, lub F, jeśli zdanie jest fałszywe.



24.1.	Przemiana przedstawiona równaniem chemicznym to spalanie całkowite.	P	F
24.2.	Produktami przedstawionego równania spalania etanolu są tlenek węgla(II) i woda.	P	F

BRUDNOPIS (*nie podlega ocenie*)

Więcej arkuszy znajdziesz na stronie: arkusze.pl